

GRUA TORRE / TOWER CRANE

GRUE A TOUR / TURMDREHKRAN

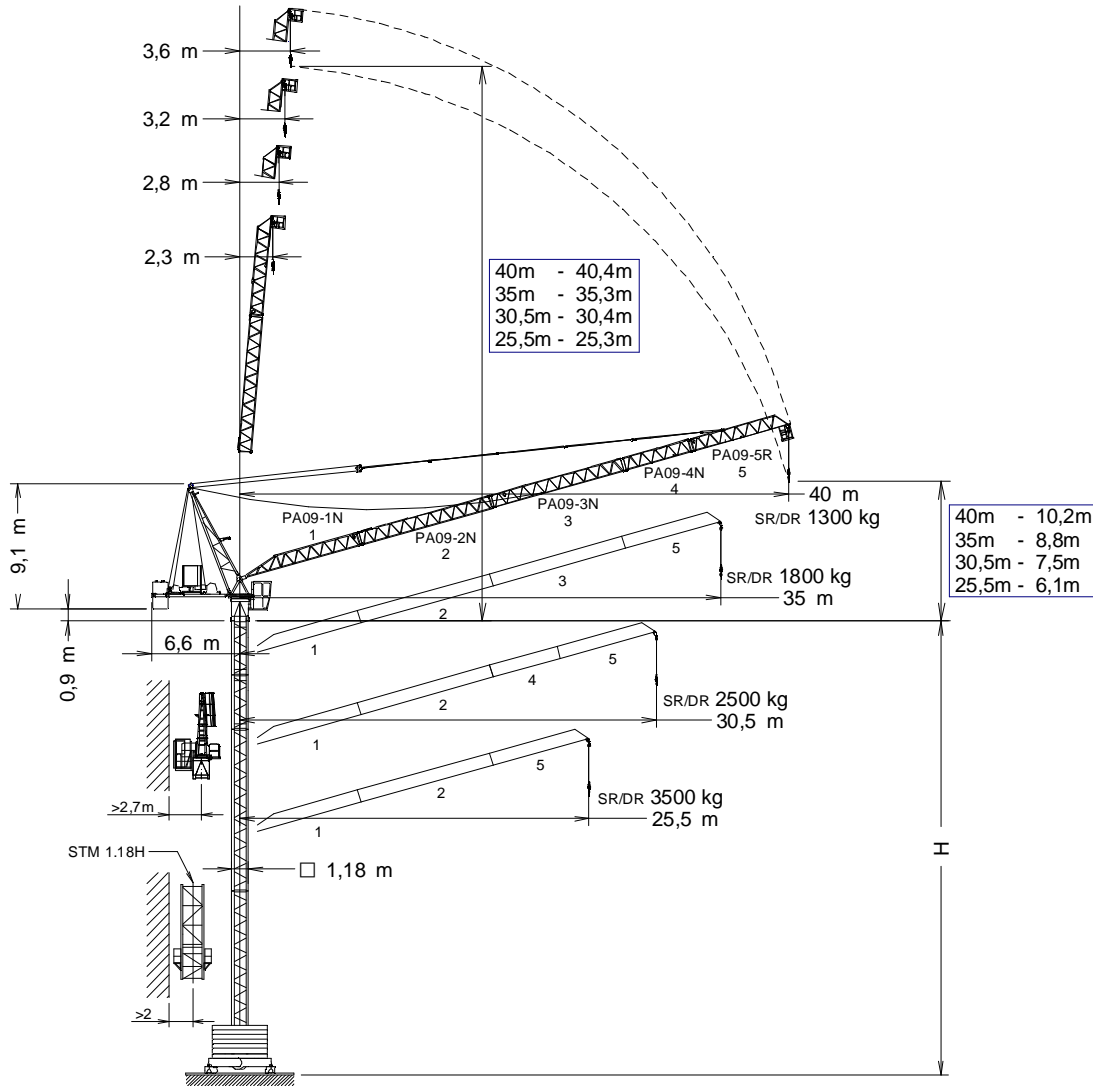
БАШЕННЫЙ КРАН / رافعة برجية

J80PA



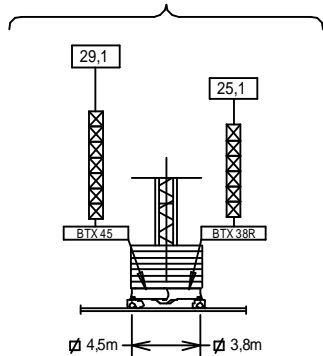
EN 14439
C25

UNE-EN-ISO 9001

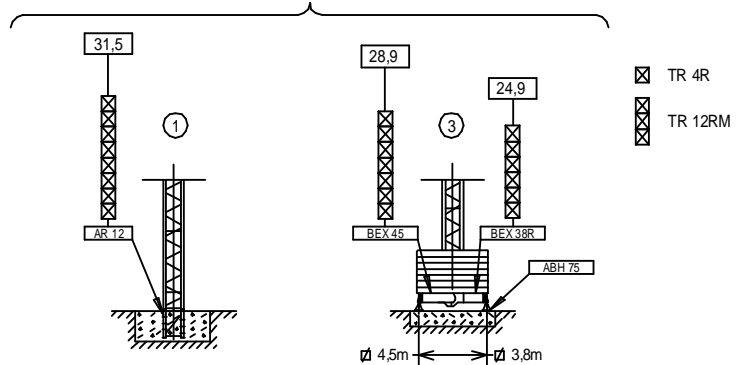


H = Máxima altura de torre sin arriostrar (m). Maximum tower height without fastening (m). Hauteur maximale de tour sans ancrage (m). Maximale Höhe ohne Verstreben (m). Максимальная высота башни без крепления (м). أقصى ارتفاع للبرج بدون راس (م) * Punta de pluma / Jib end / Pointe de flèche / Auslegerspitze / Конец стрелы / مقدمة الذراع	PA09-1N	202.40.000	TR 4R	202.32.000
	PA09-2N	202.41.000	TR 12RM	137.31.700
	PA09-3N	202.42.000	BTX 45 / BEX 45	137.20.500
	PA09-4N	202.43.000	BTX 38R / BEX 38R	137.20.000
	PA09-5R	202.44.300	ABH 75	152.23.000
	Punta de pluma / Jib end*	202.45.800	AR 12	137.21.000

(H) TRASLACIÓN / TRAVELLING /
 TRASLATION / FORTBEWEGUNG / ПЕРЕМЕЩЕНИЕ / حركه



(H) ESTACIONARIA / STATIONARY /
 STATIONAIRE / STATIONÄR / СТАЦИОНАРНОЕ СОСТОЯНИЕ / ثابتة



Fecha / Date: 11/10/2022

Reservado el derecho a modificaciones sin previo aviso. Declinamos toda responsabilidad derivada de la información proporcionada / Subject to modification, without prior notice. This information is supplied without liability / L'entreprise se réserve le droit de procéder à des modifications sans préavis. Nous déclinons toute responsabilité quant aux informations fournies / Das Recht auf Änderungen ohne vorherige Ankündigung bleibt vorbehalten. Wir übernehmen keine Gewähr für die gemachten Angaben / Мы оставляем за собой право на внесение изменений без предварительного уведомления. Мы снимаем с себя любую ответственность в отношении предоставленной информации / حقوق التغيير محفوظة دون إشعار مسبق. دون أدنى مسؤولية عن المعلومات المقدمة

FEM 1005 - C25

CARGAS / LOADS / CHARGES / LASTEN / НАГРУЗКИ / الأحمال							J80PA
SR / DR (kg)		Cargas máximas / Maximum loads / Charges maximales / Höchstlasten / Максимальные нагрузки / أقصى حمولة					
SR / DR-2500 / 5000 kg		Alcance del gancho [m] / Hook reach [m]					
2500 / 5000 kg @ ... (m)		Portée du crochet (m) / Reichweite des Hakens (m) / Радиус действия крюка (m) / مدى الخطاف					
[m]		20	25,5	30,5	35	40	
40	29/18,3	2500/4400	2500/3150	2350	1750	1300	
35	29,3/18,3	2500/4430	2500/3220	2400	1800	—	
30,5	30,5/18,9	2500/4640	2500/3400	2500/2500	—	—	
25,5	25,5/19,6	2500/4860	2500/3500	—	—	—	

CARACTERISTICAS DE MECANISMOS / MECHANISMS FEATURES							J80PA
CARACTÉRISTIQUES DES MÉCANISMES / MERKMALE DER MECHANISMEN / ХАРАКТЕРИСТИКИ МЕХАНИЗМОВ / الخصائص الآلية							
*opcional *optional *en option *optional *опция *اختياري							
	EC2568VF SR2 18,4 kW	*EC33102VF SR2 24,2 kW	OG608VF 4 kW	EP2515VF 18,4 kW	Ø8/ 3,8 / 4,5 m TG825VF 2x3 kW	TH1010 9,2 kW	
b_d m/min	1,25 2,5 0...68 0...34	1,25 2,5 0...102 0...51	0...0,8 r/min sl/min	1,5 min	0...25 m/min	1 m/min	
b_o m/min	2,5 5 0...34 0...17	2,5 5 0...51 0...25,5					
	H ≤ SR 372 m DR 186 m			 400V 50Hz			
				$P_{TOTAL} (EC2568VF + OG608VF + EP2515VF) = 40,8 \text{ kW}$ $P_{TOTAL} (*EC33102VF + OG608VF + EP2515VF) = *46,6 \text{ kW}$			
	985 m						

LASTRES INFERIORES / LOWER BALLASTS / LESTS INFÉRIEURS / UNTERER BALLAST / НИЖНИЙ БАЛЛАСТ / ثقَل					J80PA
	H (m)	9,3	17,2	25,1	29,1
BEX 45 / BTX 45		8	10	12	16
BEX 38R / BTX 38R	4100 kg	10	12	14	—

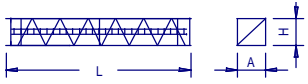
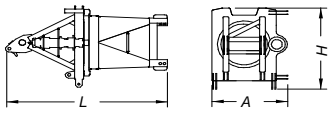
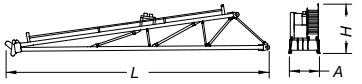

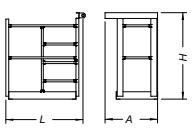
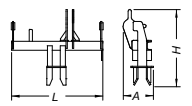
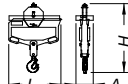
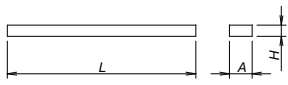
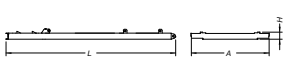
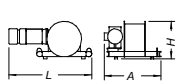
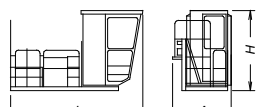

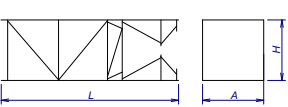
H: Altura bajo gancho / Height under hook / Hauteur maximale sous crochet / Höhe unter dem Haken / Высота под крюком / الارتفاع أسفل الخطاف
 Para alturas intermedias tomar el lastre correspondiente a la altura superior / For intermediate heights take the ballast corresponding to the higher height / Pour les hauteurs intermédiaires, opter pour le lest correspondant à la hauteur immédiatement supérieure / Für Zwischenhöhen den entsprechenden Ballast auf für die höhere Höhe wählen / Для промежуточных высот возьмите балласт, соответствующий большей высоте / الارتفاعات البينية يرجى استخدام الثقل العائد للارتفاع الأعلى /



Fecha / Date: 11/10/2022

Reservado el derecho a modificaciones sin previo aviso. Declinamos toda responsabilidad derivada de la información proporcionada / Subject to modification, without prior notice. This information is supplied without liability / L'entreprise se réserve le droit de procéder à des modifications sans préavis. Nous déclinons toute responsabilité quant aux informations fournies / Das Recht auf Änderungen ohne vorherige Ankündigung bleibt vorbehalten. Wir übernehmen keine Gewähr für die gemachten Angaben / Мы оставляем за собой право на внесение изменений без предварительного уведомления. Мы снимаем с себя любую ответственность в отношении предоставленной информации / الحقوق التغيير محفوظة دون إشعار مسبق. دون أدنى مسؤولية عن المعلومات المقدمة /

FEM 1005 - C25

DENOMINACIÓN / DENOMINATION / DÉSIGNATION / BEZEICHNUNG / НАЗВАНИЕ / اسم		L [m]	A [m]	H [m]	P / W [kg]	
Torre / Tower Tour / Turm بашня / برج	TR 8RM TR 12RM TR 4R		8,07 12,01 4,15	1,19 1,19 1,19	2575 3715 1430	
Torre asiento pista + base punta de torre + orientación Slewing table + tower head base + slewing mechanism Tour pivot + base du porte-flèche + mécanisme d'orientation Turmsitz + Turmspitzenbasis + Ausrichtung Сиденье площадки + основание верхней секции башни + поворотный механизм برج وحدة الدوارن + قاعدة رأس البرج + آلية الدوران			3,413	1,609	1,950 2715	
Punta de torre / Tower head / Porte-flèche Turmspitze / верхняя секция башни / رأس البرج			8,358	0,968	1,557 1777	
Tramo de pluma Jib section Tronçon de flèche Auslegerabschnitt Секция стрелы أجزاء الذراع	PA09-1N (1) PA09-2N (2) PA09-3N (3) PA09-4N (4) PA09-5R (5)		9,305 10,115 10,115 5,220 7,470	0,860 0,860 0,860 0,860 0,865	0,995 0,995 0,995 0,995 1,180	866 687 530 276 560
Plataforma de punta de pluma Jib end platform Plateforme de pointe de flèche Plattform mit Auslegerspitze Платформа конца стрелы منصة رأس الريشة			1,036	0,7	1,18 26	
Punta de pluma / Jib end Pointe de flèche / Auslegerspitze Конец стрелы / مقدمة الذراع			0,81	0,266	0,679 88	
Polipasto / Hook assembly / Palan / Flaschenzug / Полуснаст / ككرة			0,8	0,267	1,105 217	
Tirante sostén pluma / Jib support tie / Tirant de fleche Haltestange Ausleger / Растяжка поддержки стрелы / مشد دعامة الذراع			5,1	0,36	0,3 285	
Contrapluma con plataformas / Counterjib with platforms Contre-flèche avec plateformes / Gegenausleger + Plattformen Противовесная консоль с платформами الذراع المقال مع المنصة			5,595	2,565	0,245 800	
Mecanismos Mechanisms Mécanismes de Mechanismus Механизмы آليات كهرآنية	Elevación carga / Hoisting / Levage de charge / Lasthub / Подъем груза / رافع الحمولة Elevación pluma / Luffing / Relevage de flèche Auslegerhub / Подъем стрелы / رافع الذراع		1,93 1,9	1,318 1,247	0,845 0,758	1185 901
Plataforma y cabina / Platform and cabin Plateforme et cabine / Plattform + Führerstand Платформа и кабина / منصة وكابينة			3,759	1,65	2,338 820	
Lastre / Ballast Lest / Ballast / Балласт / ثقل			4,00	0,34	1,30 4100	
Torre de montaje / Jacking cage / Tour de montage Montageturm / Монтажная башня / برج التركيب			7,14	1,76	1,71 3200	
Torre de montaje sin puerta+ carro+plataforma carro + viga de apoyo Jacking cage without door+ trolley+ trolley platform +beam assembly Tour de montage sans porte+chariot+plateforme de chariot +poutre de soutien Montageturm ohne Tür+Wagen+Plattformwagen+Stützbalken Монтажная башня без двери+грузовой тележки+платформы грузовой тележки+опорной балки برج التركيب بدون بوابة ، وعربة ومنصة متحركة و عارضة تدعيم	TM 1.18H		7,14	1,76	1,71 2450	

AN 90	133.21.000				
AND 90	133.21.800				
AN 150	161.21.000				
AND 150	161.21.050				
AL 20	153.21.800				
ALD 20	160.21.250				
AS 20	160.21.010				
ASD 20/24	160.21.080				
ASR 20	160.21.200				
ASRD 20/24	156.21.000				

T: Torre / Tower / Tour / Turm / Башни / أبراج
H: Altura / Height / Hauteur / Höhe / Высота / ارتفاع

Otras configuraciones de torre / Other tower configuration
Autres configurations / Andere turmkonfigurationen / Прочие конфигурации / مكونات أخرى

Transporte
Transport / Transport / Transport
تقريب / نقل

H=29,1 m + BTX45

3x

4x HIGH CUBE 40'

TREPADO / CLIMBING / TÉLESCOPAGE / KLETTERSYSTEM / ЛЕСТНИЦА / التسلق J80PA

$h_{max}: 3 \times TR4RT + 6 \times TR4R$

h (m)	31,5
D (m)	8,1 - 10
P (KN)	423 373
Rmax (KN)	160 402

TR4RT: 800.32.100

Trepado interno / Internal climbing
Télescopage intérieur / Inneres klettersystem / Внутренняя лестница / التسلق الداخلي

- ⚠ Viento fuera de servicio / Out of service wind / Vitesse du vent hors service / Wind außer betrieb / Ветровая нагрузка в покое / الريح خارج الخدمة
- 📄 Consultar / Consult / Nous consulter / Anfragen / Консультируйтесь / الرجوع إلى
- ▶ En servicio / In service / En service / In betrieb / В работе / في الخدمة
- Fuera de servicio / Out of service / Hors service / Außer betrieb / В покое / خارج الخدمة



Ctra./Rd. Madrid - Irún Km. 415 - 20.213 IDIAZABAL [Gipuzkoa] ESPAÑA / SPAIN
P.O. Box, 23 - 20.200 BEASAIN - E-mail: jaso@jaso.com
Tel. +34 943 - 18 70 00 • Fax. +34 943 - 18 70 20
www.jaso.com

Fecha / Date: 11/10/2022

FEM 1005 - C25

DELEGACION / DEALER

Reservado el derecho a modificaciones sin previo aviso. Declinamos toda responsabilidad derivada de la información proporcionada / Subject to modification, without prior notice. This information is supplied without liability / L'entreprise se réserve le droit de procéder à des modifications sans préavis. Nous déclinons toute responsabilité quant aux informations fournies / Das Recht auf Änderungen ohne vorherige Ankündigung bleibt vorbehalten. Wir übernehmen keine Gewähr für die gemachten Angaben / Мы оставляем за собой право на внесение изменений без предварительного уведомления. Мы снимаем с себя любую ответственность в отношении предоставленной информации

حقوق التغيير محفوظة دون إشعار مسبق. دون أدنى مسؤولية عن المعلومات المقدمة