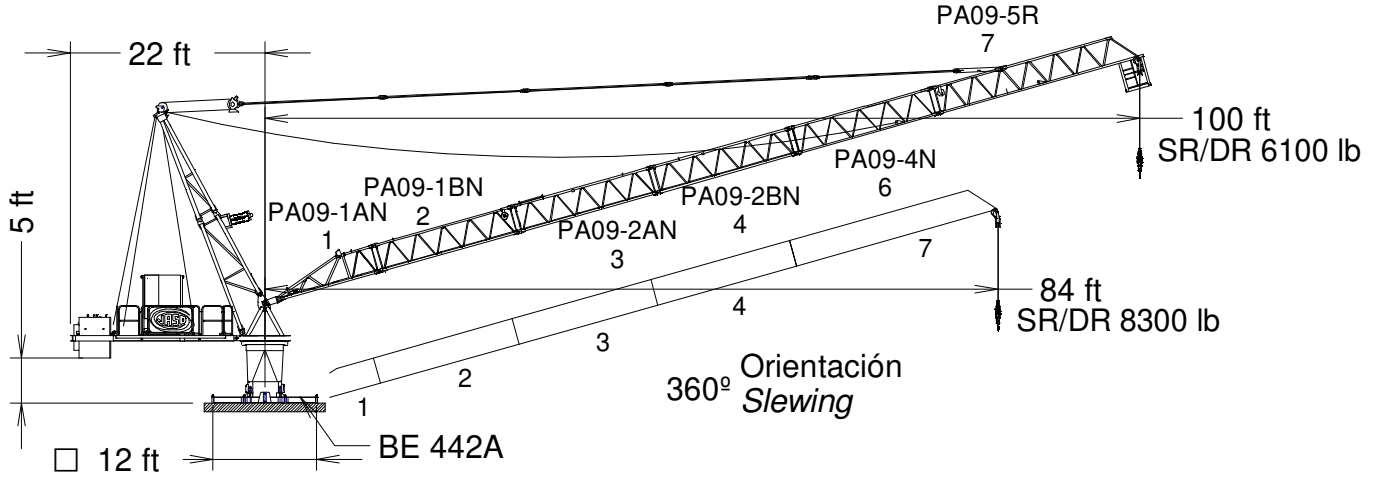




EN 14439
C25

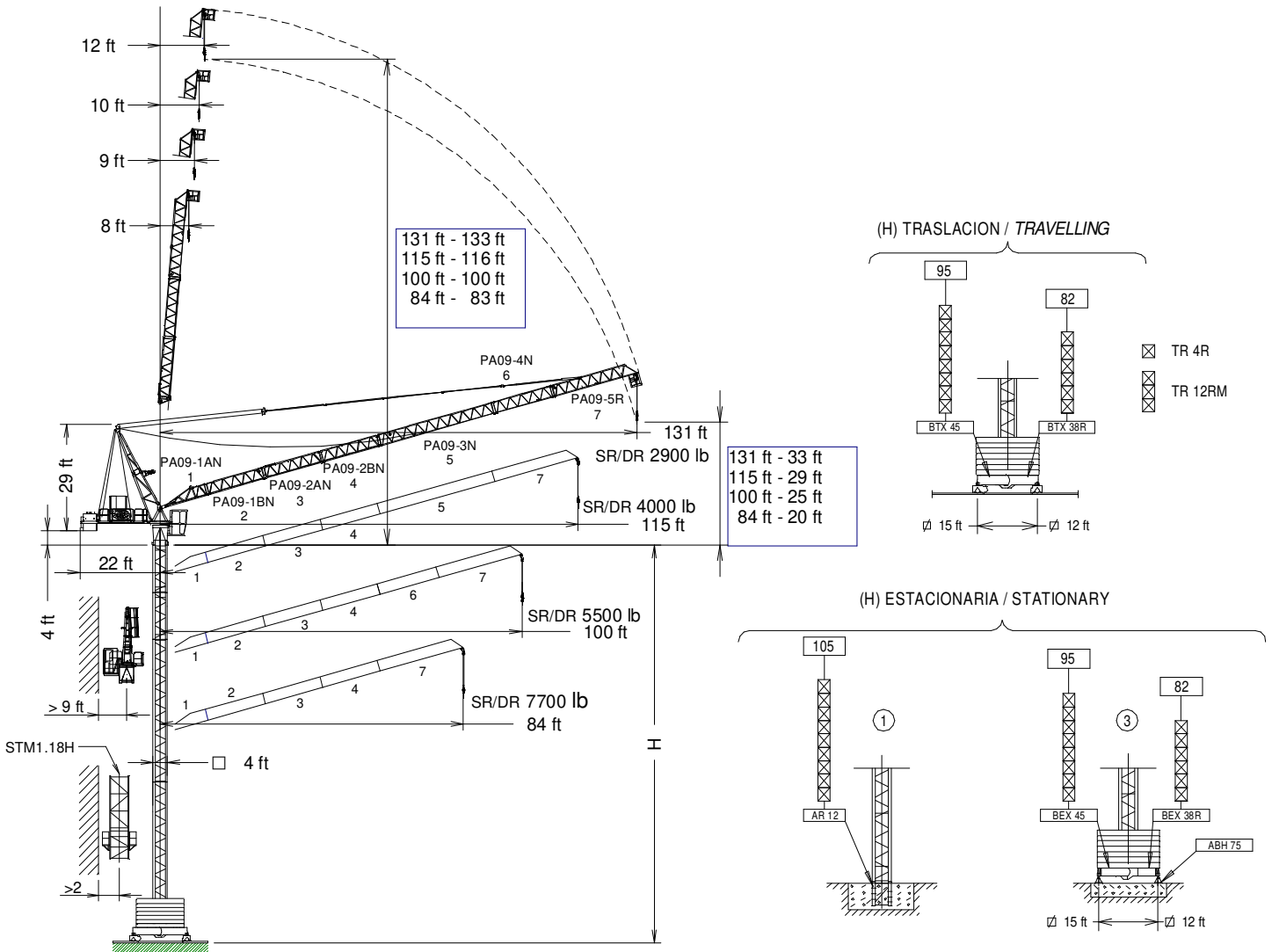
UNE-EN-ISO 9001

RECOVERY CRANE:



H_{SR}= Máxima altura de torre sin arriostrar (ft).
Maximum tower height without fastening (ft)

LUFFING CRANE:



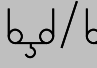

Fecha / Date: 24/04/2023

Reservado el derecho a modificaciones sin previo aviso. Declinamos toda responsabilidad derivada de la información proporcionada / Subject to modification, without prior notice. This information is supplied without liability

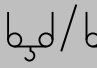



FEM 1005 – C25






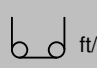

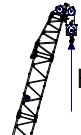



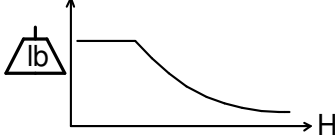
RECOVERY CRANE:

 SR / DR (lb)		Cargas máximas / Maximum loads SR / DR- 8800 / 17600 lb			
 [ft]	8800 / 17600 lb @ ... (ft)	Alcance del gancho [ft] / Hook reach [ft]			
		49	66	84	100
100	78/46	8800/16200	8800/11200	8300	6100
84	80/47	8800/16500	8800/11500	8300	—


LUFFING CRANE:

 SR / DR (lb)		Cargas máximas / Maximum loads SR / DR - 5500 / 11000 lb				
 [ft]	5500 / 11000 lb @ ... (ft)	Alcance del gancho [ft] / Hook reach [ft]				
		66	84	100	115	131
131	95/60	5500/9700	5500/6900	5200	3900	2900
115	96/60	5500/9800	5500/7100	5300	4000	—
100	100/62	5500/10200	5500/7500	5500/5500	—	—
84	84/64	5500/10700	5500/7700	—	—	—

CARACTERISTICAS DE MECANISMOS / MECHANISMS FEATURES

*opcional *optional						
	RECOVERY CRANE EC3360VF 24,3 kW	LUFFING CRANE EC3360VF 24,3 kW	OG608VF 4 kW	EP2515VF 18,4 kW	<input checked="" type="checkbox"/> 2,8 / 3,8 / 4,5 m TG825VF 2x3 kW	TH1010 9,2 kW
 lb ft/min	4400 8800 0...197 0...98	4400 5500 0...197 0...157	0...0,8 r/min sl/min	1,5 min	0...82 ft/min	3 ft/min
 lb ft/min	8800 17600 0...98 0...49	8800 11000 0...98 0...79				
 H	H ≤ SR 2375 ft DR 1188 ft	 5492 ft	 480V 60Hz EC3360VF: AMPERAGE = 93 A			
						

LASTRES INFERIORES / LOWER BALLASTS

	H (ft)	31	56	82	95
BEX 45 / BTX 45	 9000 lb	8	10	12	16
BEX 38R / BTX 38R		10	12	14	—

H: Altura bajo gancho / Height under hook

Para alturas intermedias tomar el lastre correspondiente a la altura superior / For intermediate heights take the ballast corresponding to the higher height

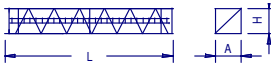
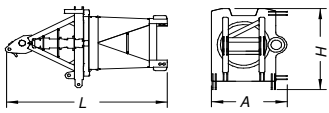
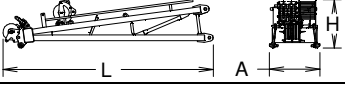
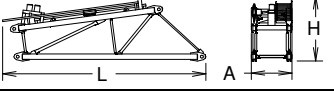
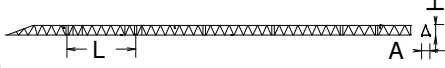
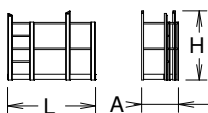
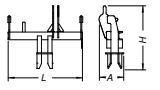
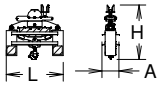
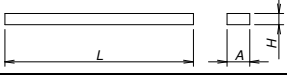
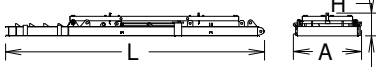
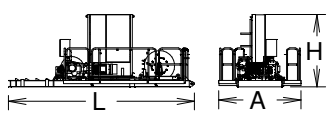
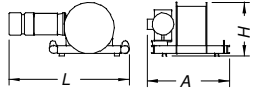
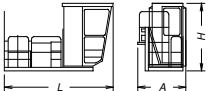
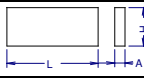
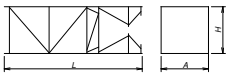


Fecha / Date: 24/04/2023



FEM 1005 – C25

Reservado el derecho a modificaciones sin previo aviso. Declinamos toda responsabilidad derivada de la información proporcionada / Subject to modification, without prior notice. This information is supplied without liability

DENOMINACIÓN / DENOMINATION		L [ft]	A [ft]	H [ft]	P / W [lb]	
Torre Tower	TR 8RM		26.5	3.9	3.9	5680
	TR 12RM		39.4	3.9	3.9	8190
	TR 4R		13.6	3.9	3.9	3155
Torre asiento pista + base punta de torre + orientación Slewing table + tower head base + slewing mechanism			11.2	5.3	6.4	5270
Punta de torre 1 Tower head 1			14.5	3.5	3.4	2075
Punta de torre 2 Tower head 2			14.9	3.0	4.8	1865
Tramo de pluma Jib section	PA09-1AN (1)		13.0	3.4	4.0	1000
	PA09-1BN (2)		17.1	2.8	3.4	795
	PA09-2AN (3)		17.1	2.8	3.4	820
	PA09-2BN (4)		17.1	2.8	3.4	650
	PA09-3N (5)		33.2	2.8	3.5	1170
	PA09-4N (6)		17.1	2.8	3.5	610
	PA09-5R (7)		24.5	2.8	3.9	1235
Plataforma de punta de pluma Jib end platform			5.6	2.4	4.4	160
Punta de pluma Jib end			2.7	0.9	2.2	195
Polipasto Hook assembly			4.2	1.2	4.0	1630
Tirante sostén pluma Jib support tie			16.7	1.2	1.0	630
Contrapluma con plataformas Counterjib with platforms			18.4	8.4	0.8	1765
Contrapluma con plataformas, armario eléctrico y mecanismos Counterjib with platforms, electric control cupboard and mechanisms			19.1	8.4	7.4	8810
Mecanismos Mechanisms	Elevación carga / Hoisting Elevación pluma / Luffing		6.3	4.3	2.8	2610
			6.2	4.1	2.5	1990
Plataforma y cabina Platform and cabin			12.3	5.4	7.7	1810
Lastre Ballast			13.1	1.1	4.3	9040
Torre de montaje Jacking cage		TM 1.18H	23.4	5.8	5.6	7055
Torre de montaje sin puerta+ carro+plataforma carro+ viga de apoyo Jacking cage without door+ trolley+ trolley platform+beam assembly			23.4	5.8	5.6	5400

T	H	TR 4R 202.32.000	TR 4R	TR 12RM 137.31.700	TR 4R	H	T
1	13					13	1
2	26	TR 4R	TR 12RM	↑ 11,79			
					39	52	2
3	65	TR 12RM	TR 12RM				
					78	90	3
4	103	TR 12RM	TX-90/TXXR	TX-90/TXXR 202.36.500			
			T 3-90	T 3-90 133.32.000	↑ 10	103	4
			T 6-150A	T 6-150A 161.31.300	↑ 19	122	5
			TL20/TX150	TL20/TX150 161.36.000	↑ 13	135	6
			TL20-5,6	TL20-5,6 204.31.400	↑ 18	153	7
			T 6-150	T 6-150 141 6	↑ 18	172	8
			TL20/TX150	TL20/TX150 154 7	↑ 18	190	9
			TL20-5,6	TL20-5,6 172 8	↑ 18	208	10
			TS20-5,6A	TS20-5,6A 204.31.500	↑ 18	227	11
			TS20-5,6	TS20-5,6 204.31.200	↑ 18		
			TSR20-5,6A	TSR20-5,6A 206.31.300	↑ 18		
			TSR20-5,6	TSR20-5,6 206.31.000	↑ 18		

AN 90 133.21.000
 AND 90 133.21.800
 AN 150 161.21.000
 AND 150 161.21.050
 AL 20 153.21.800
 ALD 20 160.21.250
 AS 20 160.21.010
 ASD 20/24 160.21.080
 ASR 20 160.21.200
 ASRD 20/24 156.21.000

T: Torre / Tower
 H: Altura / Height

Otras configuraciones de torre / Other tower configuration

Transporte / Transport

H = 95 ft + BTX45

3x [Truck]

4x HIGH CUBE 40'

TREPADO / CLIMBING J80PA.RC

$h_{max} = 3 \times TR4RT + 6 \times TR4R$

	▶	■
h (ft)	103	
D (ft)	27 - 33	
P (lbf)	95100	83900
Rmax (lbf)	36000	90400

TR4RT: 800.32.100

Trepado interno / Internal climbing

- Viento fuera de servicio / Out of service wind
- Consultar / Consult
- En servicio / In service
- Fuera de servicio / Out of service



Ctra./Rd. Madrid - Irún Km. 415 - 20.213 IDIAZABAL [Gipuzkoa] ESPAÑA / SPAIN
 P.O. Box, 23 - 20.200 BEASAIN - E-mail: jaso@jaso.com
 Tel. +34 943 - 18 70 00 • Fax. +34 943 - 18 70 20
www.jaso.com

Fecha / Date: 24/04/2023

FEM 1005 - C25

DELEGACION / DEALER