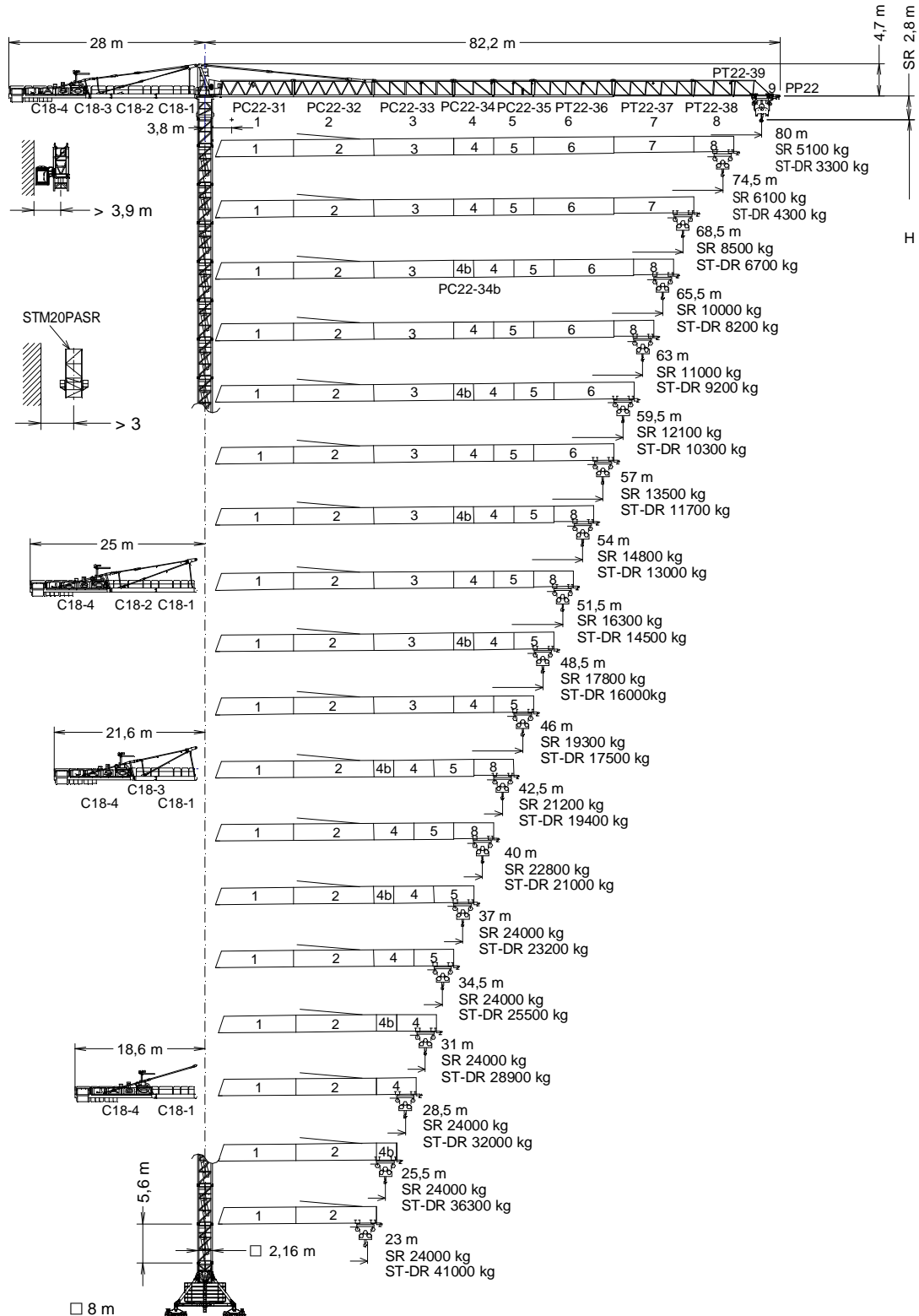




EN 14439
C25

UNE-EN-ISO 9001



C18-1	170.50.100	PC22-34	170.43.000	PT22-39	170.48.000	TSP20	212.32.400
C18-2	170.50.200	PC22-34b	170.43.300	PP22	170.48.300	TSP20-5,6	212.31.000
C18-3	170.50.300	PC22-35	170.44.000	ASR20	160.21.200	TSP20-5,6A	212.31.300
C18-4	170.50.500	PT22-36	170.45.000	ASP20	212.21.200	BSR1 8-20-5,6	204.20.000
PC22-31	170.40.000	PT22-37	170.46.000	TSR20	206.31.200	ABH 100C	170.23.000
PC22-32	170.41.000	PT22-38	170.47.000	TSR20-5,6	206.31.000		
PC22-33	170.42.000						

Fecha / Date: 11/10/2022



Reservado el derecho a modificaciones sin previo aviso. Declinamos toda responsabilidad derivada de la información proporcionada / Subject to modification, without prior notice. This information is supplied without liability / L'entreprise se réserve le droit de procéder à des modifications sans préavis. Nous déclinons toute responsabilité quant aux informations fournies / Das Recht auf Änderungen ohne vorherige Ankündigung bleibt vorbehalten. Wir übernehmen keine Gewähr für die gemachten Angaben / Мы оставляем за собой право на внесение изменений без предварительного уведомления. Мы снимаем с себя любую ответственность в отношении предоставленной информации / حقوق التغيير محفوظة دون إشعار مسبق. دون أدنى مسؤولية عن المعلومات المقدمة.

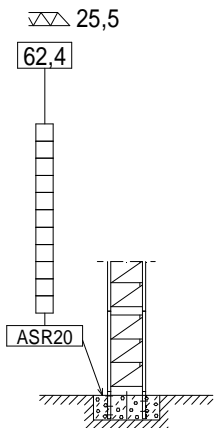


FEM 1005 - C25

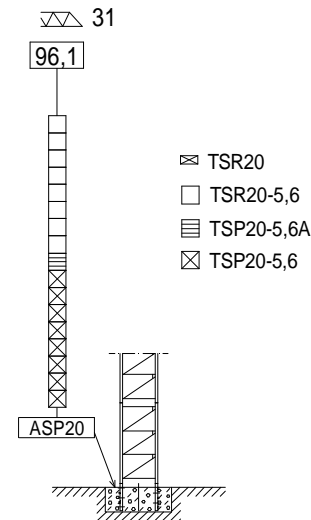
SR

(H_{SR}) ESTACIONARIA 1 / STATIONARY 1 / STATIONAIRE I / STATIONÄR I / ثابته

▽▽	H(m)	□	⊠
80	56,8	10	-
74,5	56,8	10	-
68,5	55,1	9	1
65,5	51,2	9	-
63	51,2	9	-
59,5	51,2	9	-
57	51,2	9	-
54	49,5	8	1
51,5	49,5	8	1
48,5	49,5	8	1
46	45,6	8	-
42,5	45,6	8	-
40	45,6	8	-
37	49,5	8	1
34,5	49,5	8	1
31	56,8	10	-
28,5	56,8	10	-
25,5	62,4	11	-
23	62,4	11	-



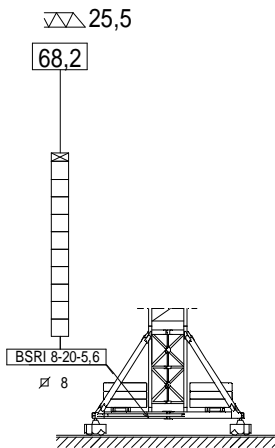
▽▽	H(m)	⊠	▨	□	⊠
80	88,8	8	1	6	1
74,5	88,8	8	1	6	1
68,5	88,8	8	1	6	1
65,5	84,9	8	1	6	-
63	84,9	8	1	6	-
59,5	84,9	8	1	6	-
57	84,9	8	1	6	-
54	84,9	8	1	6	-
51,5	84,9	8	1	6	-
48,5	84,9	8	1	6	-
46	84,9	8	1	6	-
42,5	84,9	8	1	6	-
40	84,9	8	1	6	-
37	90,5	8	1	7	-
34,5	90,5	8	1	7	-
31	96,1	8	1	8	-
28,5	96,1	8	1	8	-
25,5	96,1	8	1	8	-
23	96,1	8	1	8	-



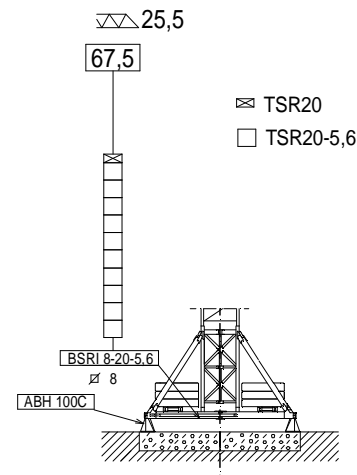
(H_{SR}) TRASLACIÓN / TRAVELLING / TRASLATION / FORTBEWEGUNG / ПЕРЕМЕЩЕНИЕ / متحركة

(H_{SR}) ESTACIONARIA 3 / STATIONARY 3 / STATIONAIRE III / STATIONÄR III / СТАЦИОНАРНОЕ СОСТОЯНИЕ / ثابته

▽▽	H(m)	□	⊠
80	62,6	9	1
74,5	62,6	9	1
68,5	58,7	9	-
65,5	53,1	8	-
63	53,1	8	-
59,5	53,1	8	-
57	53,1	8	-
54	53,1	8	-
51,5	53,1	8	-
48,5	53,1	8	-
46	47,5	7	-
42,5	47,5	7	-
40	47,5	7	-
37	51,4	7	1
34,5	51,4	7	1
31	62,6	9	1
28,5	62,6	9	1
25,5	68,2	10	1
23	68,2	10	1



▽▽	H(m)	□	⊠
80	61,9	9	1
74,5	61,9	9	1
68,5	58,0	9	-
65,5	56,3	8	1
63	56,3	8	1
59,5	56,3	8	1
57	56,3	8	1
54	52,4	8	-
51,5	52,4	8	-
48,5	52,4	8	-
46	50,7	7	1
42,5	50,7	7	1
40	50,7	7	1
37	52,4	8	-
34,5	52,4	8	-
31	61,9	9	1
28,5	61,9	9	1
25,5	67,5	10	1
23	67,5	10	1



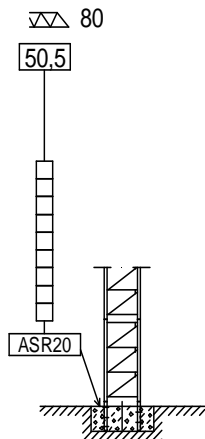
H_{SR} =

Altura máxima bajo gancho sin arriostrar (m).
 Maximum height under hook without fastening (m).
 Hauteur maximale sous crochet sans ancrage (m).
 Max. Hakenhöhe ohne Verstreben (m).
 Максимальная высота под крюком без крепления (m).
 أقصى ارتفاع تحت الخطاف بدون ربط (m)

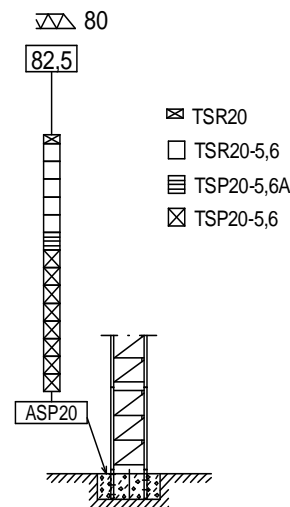
ST-DR

(H_{ST-DR}) ESTACIONARIA 1 / STATIONARY 1 / STATIONAIRE I / STATIONÄR I / ثابته

▽▽	H(m)	□	⊠
80	50,5	9	-
74,5	50,5	9	-
68,5	50,5	9	-
65,5	48,8	8	1
63	44,9	8	-
59,5	43,2	7	1
57	39,3	7	-
54	39,3	7	-
51,5	39,3	7	-
48,5	39,3	7	-
46	39,3	7	-
42,5	39,3	7	-
40	39,3	7	-
37	39,3	7	-
34,5	39,3	7	-
31	39,3	7	-
28,5	39,3	7	-
25,5	39,3	7	-
23	39,3	7	-



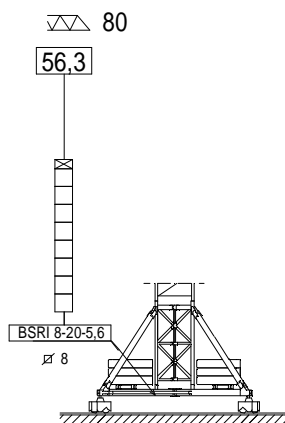
▽▽	H(m)	⊠	▨	□	⊠
80	82,5	8	1	5	1
74,5	82,5	8	1	5	1
68,5	82,5	8	1	5	1
65,5	78,6	8	1	5	-
63	78,6	8	1	5	-
59,5	78,6	8	1	5	-
57	78,6	8	1	5	-
54	78,6	8	1	5	-
51,5	78,6	8	1	5	-
48,5	78,6	8	1	5	-
46	78,6	8	1	5	-
42,5	78,6	8	1	5	-
40	78,6	8	1	5	-
37	78,6	8	1	5	-
34,5	78,6	8	1	5	-
31	78,6	8	1	5	-
28,5	78,6	8	1	5	-
25,5	78,6	8	1	5	-
23	78,6	8	1	5	-



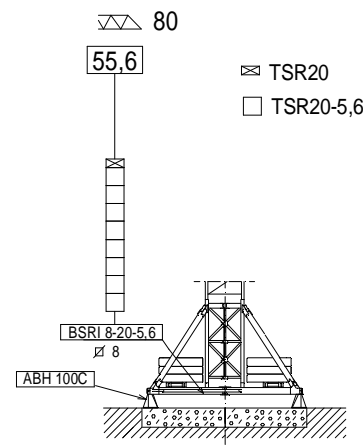
(H_{ST-DR}) TRASLACIÓN / TRAVELLING / TRASLATION / FORTBEWEGUNG / ПЕРЕМЕЩЕНИЕ / متحركة

(H_{ST-DR}) ESTACIONARIA 3 / STATIONARY 3 / STATIONAIRE III / STATIONÄR III / СТАЦИОНАРНОЕ СОСТОЯНИЕ / ثابته

▽▽	H(m)	□	⊠
80	56,3	8	1
74,5	56,3	8	1
68,5	56,3	8	1
65,5	52,4	8	-
63	50,7	7	1
59,5	46,8	7	-
57	45,1	6	1
54	45,1	6	1
51,5	45,1	6	1
48,5	45,1	6	1
46	45,1	6	1
42,5	45,1	6	1
40	45,1	6	1
37	45,1	6	1
34,5	45,1	6	1
31	45,1	6	1
28,5	45,1	6	1
25,5	45,1	6	1
23	45,1	6	1



▽▽	H(m)	□	⊠
80	55,6	8	1
74,5	55,6	8	1
68,5	55,6	8	1
65,5	51,7	8	-
63	50,0	7	1
59,5	46,1	7	-
57	44,4	6	1
54	44,4	6	1
51,5	44,4	6	1
48,5	44,4	6	1
46	44,4	6	1
42,5	44,4	6	1
40	44,4	6	1
37	44,4	6	1
34,5	44,4	6	1
31	44,4	6	1
28,5	44,4	6	1
25,5	44,4	6	1
23	44,4	6	1



H_{ST-DR} =

Altura máxima bajo gancho sin arriostrar (m).
 Maximum height under hook without fastening (m).
 Hauteur maximale sous crochet sans ancrage (m).
 Max. Hakenhöhe ohne Verstreben (m).
 Максимальная высота под крюком без крепления (m).
 أقصى ارتفاع تحت الخطاف بدون ربط (m)

H_{ST-SR} = H_{ST-DR} - 0,1

SR (t)		Cargas máximas / Maximum loads / Charges maximales / Höchstlasten / Максимальные нагрузки / أقصى حمولة SR – 24 t																				
[m]	24 t @ ... (m)	Alcance del gancho [m] / Hook reach [m] Portée du crochet (m) / Reichweite des Hakens (m) / Радиус действия крюка (m) / مدى الخطاف																				
		15	20	23	25,5	28,5	31	34,5	37	40	42,5	46	48,5	51,5	54	57	59,5	63	65,5	68,5	74,5	80
80	22,7	24	24	23,6	21,1	18,6	16,9	15	13,8	12,6	11,7	10,6	10	9,2	8,7	8,1	7,7	7,1	6,8	6,4	5,7	5,1
74,5	23,9	24	24	24	22,4	19,8	18	15,9	14,7	13,4	12,5	11,3	10,6	9,9	9,3	8,7	8,2	7,6	7,3	6,8	6,1	—
68,5	28,2	24	24	24	24	23,8	21,6	19,2	17,8	16,2	15,2	13,8	13	12,1	11,4	10,7	10,1	9,4	9	8,5	—	—
65,5	30,7	24	24	24	24	24	23,8	21,1	19,5	17,9	16,7	15,2	14,3	13,4	12,6	11,8	11,2	10,5	10	—	—	—
63	31,9	24	24	24	24	24	24	22	20,4	18,7	17,5	15,9	15	14	13,2	12,4	11,8	11	—	—	—	—
59,5	32,6	24	24	24	24	24	24	22,6	20,9	19,2	17,9	16,3	15,4	14,3	13,6	12,7	12,1	—	—	—	—	—
57	34,3	24	24	24	24	24	24	23,9	22,1	20,2	18,9	17,3	16,3	15,2	14,4	13,5	—	—	—	—	—	—
54	35,2	24	24	24	24	24	24	24	22,7	20,8	19,5	17,8	16,7	15,6	14,8	—	—	—	—	—	—	—
51,5	36,5	24	24	24	24	24	24	24	23,6	21,7	20,3	18,5	17,5	16,3	—	—	—	—	—	—	—	—
48,5	37,1	24	24	24	24	24	24	24	24	22,1	20,6	18,9	17,8	—	—	—	—	—	—	—	—	—
46	37,8	24	24	24	24	24	24	24	24	22,6	21,1	19,3	—	—	—	—	—	—	—	—	—	—
42,5	38	24	24	24	24	24	24	24	24	22,7	21,2	—	—	—	—	—	—	—	—	—	—	—
40	38,2	24	24	24	24	24	24	24	24	22,8	—	—	—	—	—	—	—	—	—	—	—	—
37	37	24	24	24	24	24	24	24	24	—	—	—	—	—	—	—	—	—	—	—	—	—
34,5	34,5	24	24	24	24	24	24	24	—	—	—	—	—	—	—	—	—	—	—	—	—	—
31	31	24	24	24	24	24	24	—	—	—	—	—	—	—	—	—	—	—	—	—	—	—
28,5	28,5	24	24	24	24	24	—	—	—	—	—	—	—	—	—	—	—	—	—	—	—	—
25,5	25,5	24	24	24	24	—	—	—	—	—	—	—	—	—	—	—	—	—	—	—	—	—
23	23	24	24	24	—	—	—	—	—	—	—	—	—	—	—	—	—	—	—	—	—	—

Fecha / Date: 11/10/2022



FEM 1005 - C25



Reservado el derecho a modificaciones sin previo aviso. Declinamos toda responsabilidad derivada de la información proporcionada / Subject to modification, without prior notice. This information is supplied without liability / L'entreprise se réserve le droit de procéder à des modifications sans préavis. Nous déclinons toute responsabilité quant aux informations fournies / Das Recht auf Änderungen ohne vorherige Ankündigung bleibt vorbehalten. Wir übernehmen keine Gewähr für die gemachten Angaben / Мы оставляем за собой право на внесение изменений без предварительного уведомления. Мы снимаем с себя любую ответственность в отношении предоставленной информации / حقوق التغيير محفوظة دون إشعار مسبق. دون أدنى مسؤولية عن المعلومات المقدمة

ST - SR [t]		Cargas máximas / Maximum loads / Charges maximales / Höchstlasten / Максимальные нагрузки / أقصى حمولة																				
		ST-SR – 24 t																				
[m]	24 t @ ...(m)	Alcance del gancho [m] / Hook reach [m] Portée du crochet (m) / Reichweite des Hakens (m) / Радиус действия крюка (m) / مدى الخطاف																				
		15	20	23	25,5	28,5	31	34,5	37	40	42,5	46	48,5	51,5	54	57	59,5	63	65,5	68,5	74,5	80
80	22,4	24	24	23,2	20,6	18,1	16,3	14,3	13,1	11,8	10,9	9,8	9,1	8,4	7,8	7,2	6,8	6,2	5,8	5,4	4,7	4,1
74,5	23,5	24	24	24	21,9	19,2	17,3	15,2	13,9	12,6	11,7	10,5	9,8	9	8,4	7,8	7,3	6,7	6,3	5,9	5,1	—
68,5	27,6	24	24	24	24	23,1	21	18,5	17	15,4	14,3	12,9	12,1	11,2	10,5	9,7	9,2	8,5	8	7,5	—	—
65,5	29,9	24	24	24	24	24	23,1	20,3	18,7	17	15,8	14,4	13,4	12,4	11,7	10,9	10,3	9,5	9	—	—	—
63	31,1	24	24	24	24	24	24	21,3	19,6	17,8	16,6	15	14,1	13	12,3	11,4	10,8	10	—	—	—	—
59,5	31,7	24	24	24	24	24	24	21,8	20,1	18,3	17	15,4	14,4	13,4	12,6	11,7	11,1	—	—	—	—	—
57	33,3	24	24	24	24	24	24	23	21,2	19,4	18	16,4	15,3	14,2	13,4	12,5	—	—	—	—	—	—
54	34,1	24	24	24	24	24	24	23,6	21,8	19,9	18,5	16,8	15,8	14,6	13,8	—	—	—	—	—	—	—
51,5	35,3	24	24	24	24	24	24	24	22,7	20,7	19,3	17,6	16,5	15,3	—	—	—	—	—	—	—	—
48,5	35,9	24	24	24	24	24	24	24	23,1	21,1	19,7	17,9	16,8	—	—	—	—	—	—	—	—	—
46	36,5	24	24	24	24	24	24	24	23,6	21,6	20,1	18,3	—	—	—	—	—	—	—	—	—	—
42,5	36,7	24	24	24	24	24	24	24	23,7	21,7	20,2	—	—	—	—	—	—	—	—	—	—	—
40	36,8	24	24	24	24	24	24	24	23,9	21,8	—	—	—	—	—	—	—	—	—	—	—	—
37	37	24	24	24	24	24	24	24	24	—	—	—	—	—	—	—	—	—	—	—	—	—
34,5	34,5	24	24	24	24	24	24	24	—	—	—	—	—	—	—	—	—	—	—	—	—	—
31	31	24	24	24	24	24	24	—	—	—	—	—	—	—	—	—	—	—	—	—	—	—
28,5	28,5	24	24	24	24	24	—	—	—	—	—	—	—	—	—	—	—	—	—	—	—	—
25,5	25,5	24	24	24	24	—	—	—	—	—	—	—	—	—	—	—	—	—	—	—	—	—
23	23	24	24	24	—	—	—	—	—	—	—	—	—	—	—	—	—	—	—	—	—	—

ST - DR [t]		Cargas máximas / Maximum loads / Charges maximales / Höchstlasten / Максимальные нагрузки / أقصى حمولة																					
		ST-DR – 48 t																					
[m]	48 t @ ...(m)	Alcance del gancho [m] / Hook reach [m] Portée du crochet (m) / Reichweite des Hakens (m) / Радиус действия крюка (m) / مدى الخطاف																					
		10	15	20	23	25,5	28,5	31	34,5	37	40	42,5	46	48,5	51,5	54	57	59,5	63	65,5	68,5	74,5	80
80	11,6	48	36,1	26	22	19,5	17	15,3	13,3	12,1	10,9	10	8,9	8,2	7,5	6,9	6,4	5,9	5,3	5	4,6	3,9	3,3
74,5	12,2	48	38,3	27,6	23,5	20,7	18,1	16,3	14,2	13	11,7	10,7	9,6	8,9	8,1	7,6	6,9	6,5	5,9	5,5	5,1	4,3	—
68,5	14,4	48	45,8	33,3	28,4	25,2	22,1	20	17,5	16	14,5	13,4	12,1	11,2	10,3	9,6	8,9	8,4	7,7	7,2	6,7	—	—
65,5	15,6	48	48	36,5	31,2	27,8	24,4	22,1	19,4	17,8	16,1	14,9	13,5	12,6	11,6	10,9	10,1	9,5	8,7	8,2	—	—	—
63	16,2	48	48	38,1	32,6	29	25,5	23,1	20,3	18,7	16,9	15,7	14,2	13,2	12,2	11,4	10,6	10	9,2	—	—	—	—
59,5	16,6	48	48	39,1	33,4	29,7	26,1	23,7	20,9	19,2	17,4	16,1	14,6	13,6	12,6	11,8	10,9	10,3	—	—	—	—	—
57	17,4	48	48	41,2	35,3	31,4	27,7	25,1	22,1	20,3	18,5	17,1	15,5	14,5	13,4	12,6	11,7	—	—	—	—	—	—
54	17,8	48	48	42,3	36,3	32,3	28,4	25,8	22,8	20,9	19	17,7	16	15	13,8	13	—	—	—	—	—	—	—
51,5	18,5	48	48	44	37,7	33,6	29,6	26,9	23,7	21,9	19,9	18,5	16,7	15,7	14,5	—	—	—	—	—	—	—	—
48,5	18,8	48	48	44,9	38,5	34,3	30,2	27,4	24,2	22,3	20,3	18,9	17,1	16	—	—	—	—	—	—	—	—	—
46	19,2	48	48	45,8	39,3	35	30,9	28	24,8	22,8	20,8	19,3	17,5	—	—	—	—	—	—	—	—	—	—
42,5	19,2	48	48	46	39,5	35,2	31	28,2	24,9	22,9	20,9	19,4	—	—	—	—	—	—	—	—	—	—	—
40	19,3	48	48	46,3	39,7	35,4	31,2	28,3	25	23,1	21	—	—	—	—	—	—	—	—	—	—	—	—
37	19,4	48	48	46,5	39,9	35,6	31,4	28,5	25,2	23,2	—	—	—	—	—	—	—	—	—	—	—	—	—
34,5	19,6	48	48	47,1	40,4	36	31,8	28,9	25,5	—	—	—	—	—	—	—	—	—	—	—	—	—	—
31	19,7	48	48	47,1	40,4	36,1	31,9	28,9	—	—	—	—	—	—	—	—	—	—	—	—	—	—	—
28,5	19,8	48	48	47,4	40,7	36,3	32	—	—	—	—	—	—	—	—	—	—	—	—	—	—	—	—
25,5	19,8	48	48	47,5	40,7	36,3	—	—	—	—	—	—	—	—	—	—	—	—	—	—	—	—	—
23	19,9	48	48	47,8	41	—	—	—	—	—	—	—	—	—	—	—	—	—	—	—	—	—	—

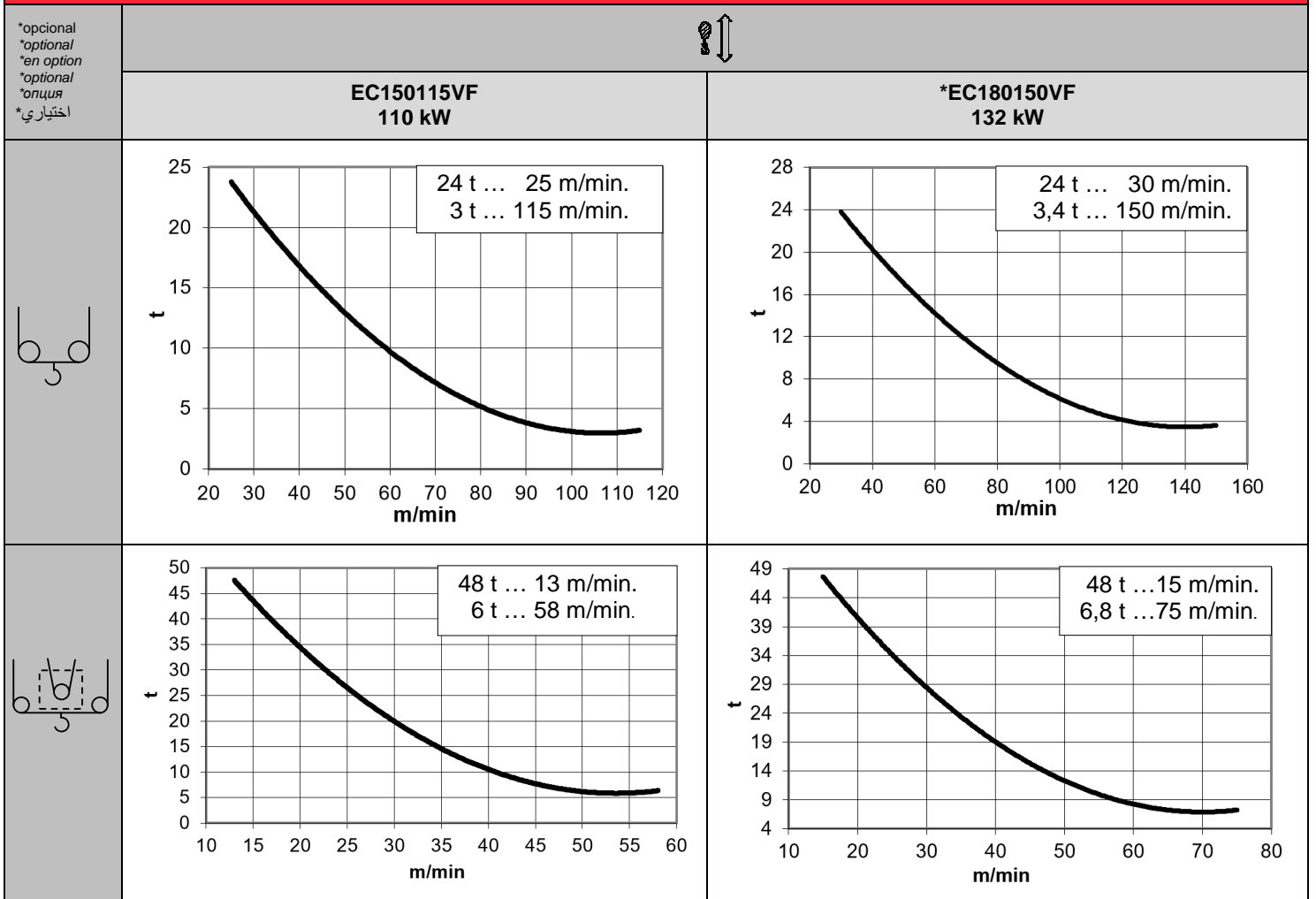
Fecha / Date: 11/10/2022



FEM 1005 - C25



Reservado el derecho a modificaciones sin previo aviso. Declinamos toda responsabilidad derivada de la información proporcionada / Subject to modification, without prior notice. This information is supplied without liability / L'entreprise se réserve le droit de procéder à des modifications sans préavis. Nous déclinons toute responsabilité quant aux informations fournies / Das Recht auf Änderungen ohne vorherige Ankündigung bleibt vorbehalten. Wir übernehmen keine Gewähr für die gemachten Angaben / Мы оставляем за собой право на внесение изменений без предварительного уведомления. Мы снимаем с себя любую ответственность в отношении предоставленной информации / حقوق التغيير محفوظة دون إشعار مسبق. دون أدنى مسؤولية عن المعلومات المقدمة



			400V 50Hz	
OG4006VF 4 x 7,5 kW	TC2560VF 18,4 kW	TH4010 29,4 kW	P_{TOTAL} (EC150115VF+ OG4006VF + TC2560VF) = 158,4 kW P_{TOTAL} (EC180150VF+ OG4006VF + TC2560VF) = 180,4 kW	
0...0,7 r/min sl/min	24 t 0...60 m/min 48 t 0...30 m/min	0,6 m/min	H ≤ SR 455 m DR 227m 1108m	ecoMode



Fecha / Date: 11/10/2022

Reservado el derecho a modificaciones sin previo aviso. Declinamos toda responsabilidad derivada de la información proporcionada / Subject to modification, without prior notice. This information is supplied without liability / L'entreprise se réserve le droit de procéder à des modifications sans préavis. Nous déclinons toute responsabilité quant aux informations fournies / Das Recht auf Änderungen ohne vorherige Ankündigung bleibt vorbehalten. Wir übernehmen keine Gewähr für die gemachten Angaben / Мы оставляем за собой право на внесение изменений без предварительного уведомления. Мы снимаем с себя любую ответственность в отношении предоставленной информации / المعلومات المقدمة / دون أدنى مسؤولية عن المعلومات المقدمة / حقوق التغيير محفوظة دون إشعار مسبق.



FEM 1005 - C25

DENOMINACIÓN / DENOMINATION / DÉSIGNATION / BEZEICHNUNG / НАЗВАНИЕ / اسم	L [m]	A [m]	H [m]	P / W [kg]		
Torre / Tower Tour / Turm / Башня / برج	TSR20	4,260	2,251	2,251	3110	
	TSR20-5,6	5,990	2,257	2,257	4210	
	TSR120-5,6	5,990	2,257	2,257	6850	
	TSP20	4,374	2,365	2,413	5615	
	TSP20-5,6	6,164	2,365	2,413	7665	
	TSP20-5,6A	6,077	2,285	2,383	7127	
Torre asiento pista + base punta de torre + orientación Slewing table + tower head base + slewing mechanism Tour pivot + base du porte-flèche + mécanisme d'orientation Turmsitz + Turmspitzenbasis + Ausrichtung Сиденье площадки + основание верхней секции башни + поворотный механизм □ برج وحدة الدوارن + قاعدة رأس البرج + آلية الدوران		4,570	2,360	2,590	12770	
Punta de torre / Tower head Tête de tour / Turmspitze		4,370	2,210	2,360	3910	
Conjunto asiento pista, punta de torre y orientación Slewing table assembly, tower head and slewing mechanism Groupe pivot + porte-flèche + mécanisme d'orientation Gruppe Turmsitz + Turmspitze + Ausrichtung Сиденье площадки + верхняя секция башни + поворотный механизм مجموعة وحدة الدوارن + رأس البرج + آلية الدوران		8,120	3,300	2,910	16680	
Tramo de pluma Jib section Tronçon de flèche Auslegerabschnitt Секция стрелы أجزاء الذراع	PC22-31	11,746	2,310	2,510	6635	
	PC22-32 + Tr	11,755	2,080	2,490	8300	
	PC22-33	11,790	2,060	2,470	6290	
	PC22-34b	3,200	2,060	2,470	1765	
	PC22-34	6,062	2,060	2,470	2950	
	PC22-35	6,040	2,060	2,455	2700	
	PT22-36	11,745	2,060	2,455	3025	
	PT22-37	11,745	2,060	2,455	2250	
	PT22-38	5,920	2,060	2,430	1200	
	PT22-39	5,860	2,060	2,430	770	
PP22	1,250	2,310	0,640	570		
Contra-pluma / Counterjib Contre-flèche / Gegenauslege Противовесная консоль / المعاكس الذراع	C18-1	6,200	2,070	0,770	2805	
	C18-2	6,645	2,020	0,880	3020	
	C18-3	3,280	2,020	0,880	1805	
	C18-4	11,56	2,115	1,000	5810	
Contra-pluma + Mec. Elevación + Armario eléctrico Counterjib + Hoisting Mech. + Electrical cabinet Contre-flèche + Mech. De Levage + armoire électrique Gegenauslege + Lasthubmechanismus + Tromkasten	C18-1 + C18-4 + EC		11,560	2,285	2,305	15145
Polipasto / Hook assembly Palan / Flaschenzug / Полиспаст / كرة	SR	1,750	1,620	0,370	1050	
	ST-DR	2,130	0,875	3,150	2150	
Carro / Trolley Chariot / Laufkatze / Грузовая тележка / عربة	SR	2,840	2,325	2,730	1365	
	ST-DR	3,340	2,375	2,900	2115	
Plataforma y cabina / Platform and cabin / Plateforme et cabine Plattform + Führerstand / Платформа и кабина / منصة وكابينة		3,860	2,240	2,500	1160	
Armario eléctrico y plataforma Electrical cabinet and platform Armoire électrique et plateforme Stromkasten + Plattform		2,755	1,601	2,462	1010	
Soporte y elevación (sin cable) Support and hoisting (without rope) Support et levage (sans câble) Abstützung und Hebewerk (ohne Seil) Опора и подъем (без троса) دعم ورفع (بدون كابل)		2,540	2,240	1,680	5800	
Transporte torre de montaje / Jacking cage transport Transport de tour de montage / Transport Montageturm Транспортировка монтажной башни / نقل برج التركيب	TM20PASR-5,6 	10,820	2,285	2,395	12140	

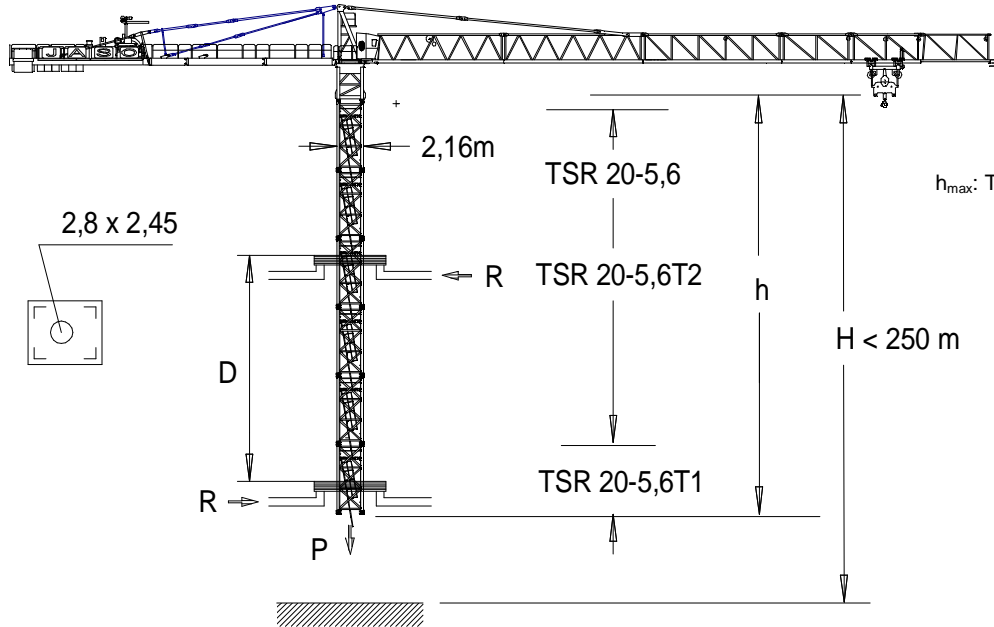


Fecha / Date: 11/10/2022

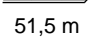
Reservado el derecho a modificaciones sin previo aviso. Declinamos toda responsabilidad derivada de la información proporcionada / Subject to modification, without prior notice. This information is supplied without liability / L'entreprise se réserve le droit de procéder à des modifications sans préavis. Nous déclinons toute responsabilité quant aux informations fournies / Das Recht auf Änderungen ohne vorherige Ankündigung bleibt vorbehalten. Wir übernehmen keine Gewähr für die gemachten Angaben / Мы оставляем за собой право на внесение изменений без предварительного уведомления. Мы снимаем с себя любую ответственность в отношении предоставленной информации / حقوق التغيير محفوظة دون إشعار مسبق. دون أدنى مسؤولية عن المعلومات المقدمة




FEM 1005 - C25







$$h_{\max} = \text{TSR20-5,6T1} + 5 \times \text{TSR20-5,6} + \text{TSR20-5,6T2}$$

		
51,5 m ST-DR (48t)	▶	■
h (m)	38,9	
D (m)	15 – 17,9	
P (KN)	2185	1705
Rmax (KN)	420	710

TSR20-5,6T1: 206.31.400
TSR20-5,6T2: 206.31.500

 Trepado interno / Internal climbing / Téléscopage intérieur
Innere Klettersystem / Внутренняя лестница / التسلق الداخلي

-  Viento fuera de servicio / Out of service wind / Vitesse du vent hors service / Wind außer betrieb / Ветровая нагрузка в покое / الريح خارج الخدمة
-  Consultar / Consult / Nous consulter / Anfragen / Консультируйтесь / الرجوع إلى
-  En servicio / In service / En service / In betrieb / В работе / في الخدمة
-  Fuera de servicio / Out of service / Hors service / Außer betrieb / В покое / خارج الخدمة



Ctra./Rd. Madrid - Irún Km. 415 - 20.213 IDIAZABAL [Gipuzkoa] ESPAÑA / SPAIN
P.O. Box, 23 - 20.200 BEASAIN - E-mail: jaso@jaso.com
Tel. +34 943 - 18 70 00 • Fax. +34 943 - 18 70 20
www.jaso.com

Fecha / Date: 11/10/2022

 FEM 1005 – C25

DELEGACION / DEALER

Reservado el derecho a modificaciones sin previo aviso. Declinamos toda responsabilidad derivada de la información proporcionada / Subject to modification, without prior notice.
This information is supplied without liability / L'entreprise se réserve le droit de procéder à des modifications sans préavis. Nous déclinons toute responsabilité quant aux informations
fournies / Das Recht auf Änderungen ohne vorherige Ankündigung bleibt vorbehalten. Wir übernehmen keine Gewähr für die gemachten Angaben / Мы оставляем за собой право
на внесение изменений без предварительного уведомления. Мы снимаем с себя любую ответственность в отношении предоставленной информации

حقوق التغيير محفوظة دون إشعار مسبق. دون أدنى مسؤولية عن المعلومات المقدمة