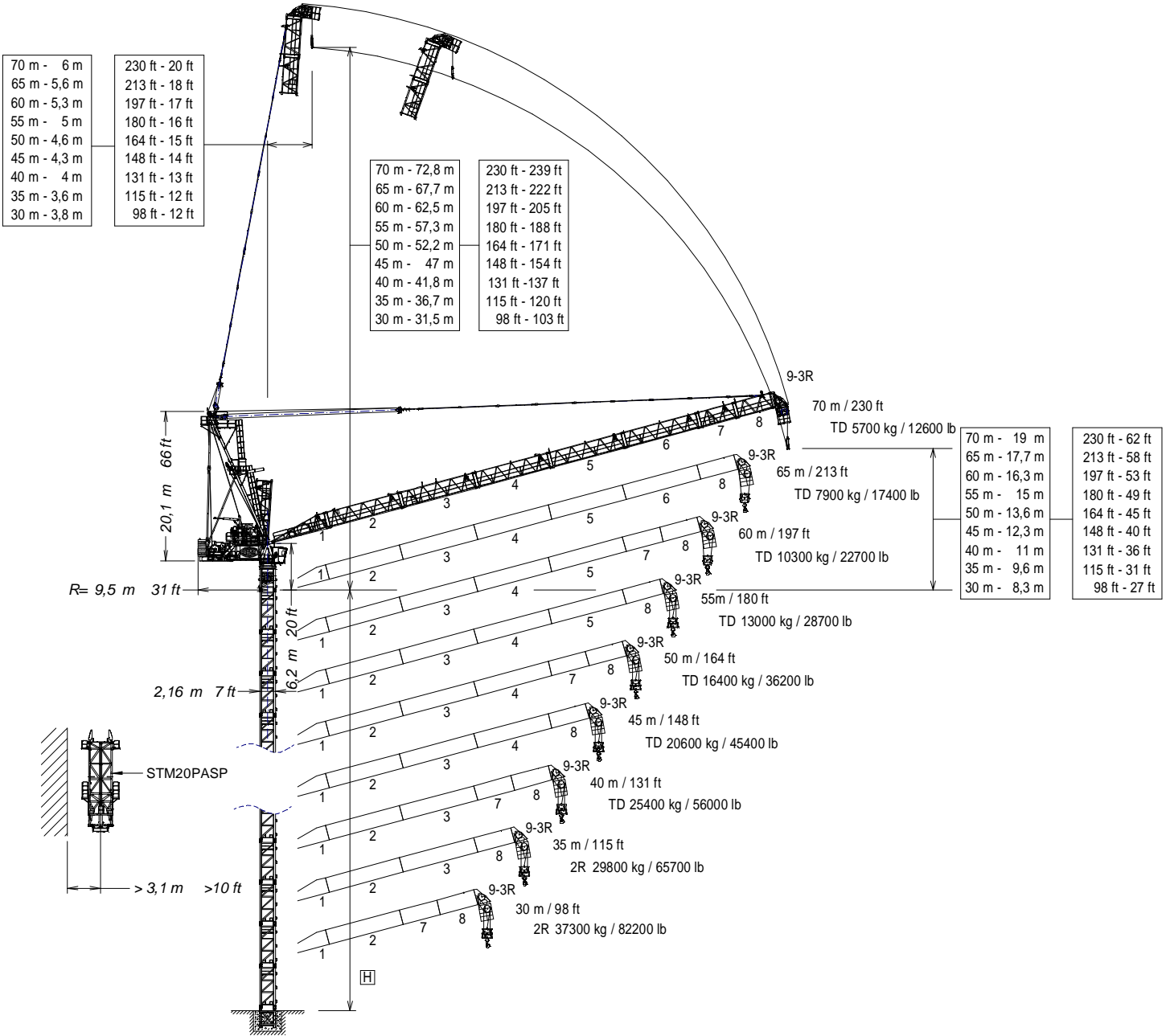




UNE 58-101  
FEM 1001

UNE-EN-ISO 9001



H = Máxima altura de torre sin arriostrar (ft).  
Maximum tower height without fastening (ft).



Fecha / Date: 16/01/2023

FEM 1001

Reservado el derecho a modificaciones sin previo aviso. Declinamos toda responsabilidad derivada de la información proporcionada / Subject to modification without prior notice. This information is supplied without liability

TD

(H) ESTACIONARIA / STATIONARY

▽ 98

222

▽	H(ft)	□	⊠
98	222	12	-
115	198	10	1
131	167	9	-
148	167	9	-
164	161	8	1
180	148	8	-
197	148	8	-
213	130	7	-
230	124	6	1

- ⊠ TSP20
- TSP20-5,6

ASP20

①

▽ 98

264

▽	H(ft)	⊠	⊞	□	⊠
98	264	3	1	11	-
115	264	6	1	8	-
131	227	4	1	8	-
148	227	5	1	7	-
164	227	6	1	6	-
180	227	6	1	6	-
197	209	6	1	5	-
213	209	6	1	5	-
230	209	7	1	4	-

- ⊠ TSP20
- TSP20-5,6
- ⊞ TSP24/TSP20
- ⊠ TSP24-5,6

ASP24

①

2R

(H) ESTACIONARIA / STATIONARY

▽ 98

167

▽	H(ft)	□	⊠
98	167	9	-
115	167	9	-
131	161	8	1
148	148	8	-
164	148	8	-
180	142	7	1
197	130	7	-
213	130	7	-

- ⊠ TSP20
- TSP20-5,6

ASP20

①

▽ 98

227

▽	H(ft)	⊠	⊞	□	⊠
98	227	4	1	8	-
115	227	4	1	8	-
131	227	5	1	7	-
148	227	6	1	6	-
164	209	5	1	6	-
180	209	5	1	6	-
197	191	4	1	6	-
213	191	4	1	6	-

- ⊠ TSP20
- TSP20-5,6
- ⊞ TSP24/TSP20
- ⊠ TSP24-5,6

ASP24

①

3R

(H) ESTACIONARIA / STATIONARY

▽ 98

167

▽	H(ft)	□	⊠
98	167	9	-
115	161	8	1
131	148	8	-
148	148	8	-
164	142	7	1
180	142	7	1

- ⊠ TSP20
- TSP20-5,6

ASP20

①

▽ 98

227


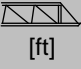
▽	H(ft)	⊠	⊞	□	⊠
98	227	5	1	7	-
115	209	4	1	7	-
131	209	4	1	7	-
148	209	4	1	7	-
164	209	5	1	6	-
180	209	5	1	6	-

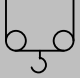
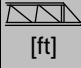
- ⊠ TSP20
- TSP20-5,6
- ⊞ TSP24/TSP20
- ⊠ TSP24-5,6


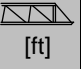
ASP24

①






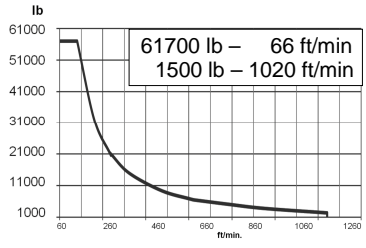
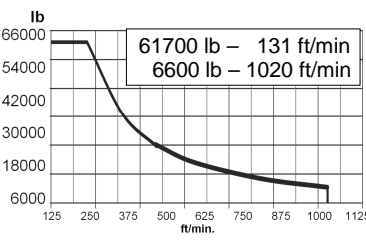
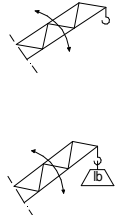
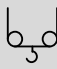
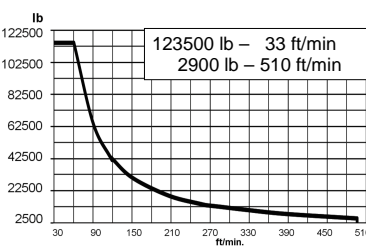
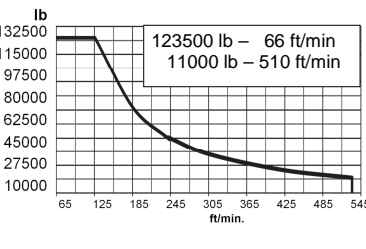


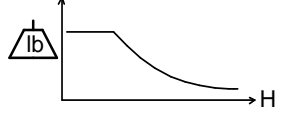


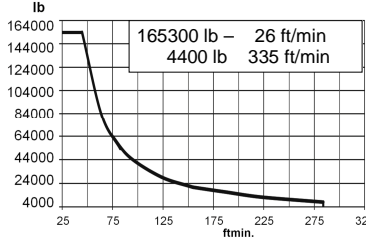
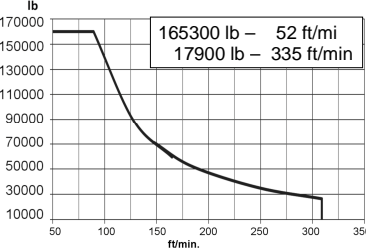




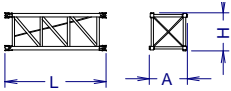
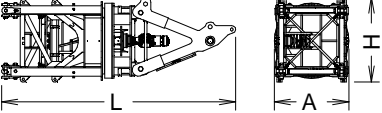
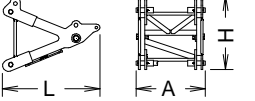
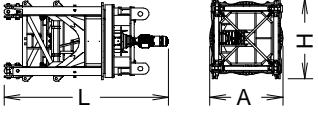
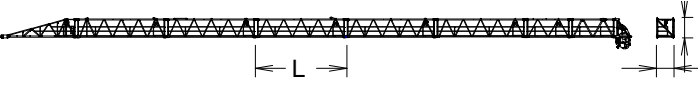
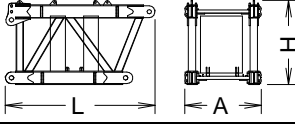
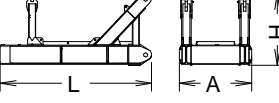
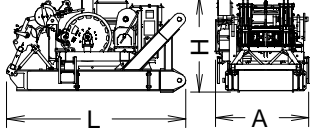
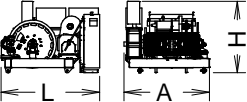
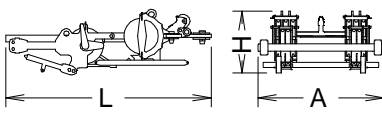
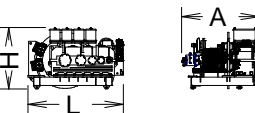
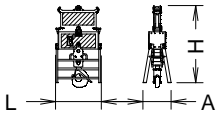

 TD (lb)		Cargas máximas / Maximum loads TD-61700 lb									
 [ft]	TD 61700 lb @ (ft)	Alcance del gancho [ft] / Hook reach [ft]									
		82	98	115	131	148	164	180	197	213	230
230	121	61700	61700	61700	54000	43200	34600	27600	21800	16800	12600
213	121	61700	61700	61700	54000	43400	35100	28000	22300	17400	-
197	121	61700	61700	61700	54000	43700	35300	28400	22700	-	-
180	121	61700	61700	61700	54200	43900	35500	28700	-	-	-
164	122	61700	61700	61700	54700	44300	36200	-	-	-	-
148	123	61700	61700	61700	55800	45400	-	-	-	-	-
131	124	61700	61700	61700	56000	-	-	-	-	-	-
115	115	61700	61700	61700	-	-	-	-	-	-	-
98	98	61700	61700	-	-	-	-	-	-	-	-

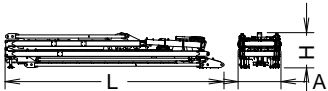
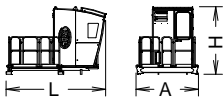
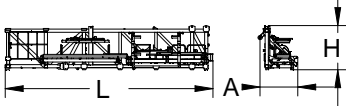
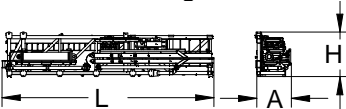
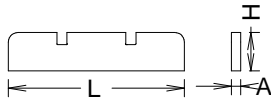
 2R (lb)			Cargas máximas / Maximum loads 2R (lb)									
 [ft]	2R max (lb)	@ (ft)	Alcance del gancho [ft] / Hook reach [ft]									
			66	82	98	115	131	148	164	180	197	213
213	92600	89	92600	92600	79100	62000	49200	39000	31100	24500	19000	14300
197	123500	72	123500	103200	79400	62200	49400	39500	31500	25100	19600	-
180	123500	72	123500	103400	79600	62600	49800	39900	32000	25600	-	-
164	123500	72	123500	103600	80000	63300	50700	41000	33100	-	-	-
148	123500	72	123500	104500	81100	64600	52000	42300	-	-	-	-
131	123500	72	123500	104700	81600	65300	52900	-	-	-	-	-
115	123500	72	123500	104700	82000	65700	-	-	-	-	-	-
98	123500	72	123500	104900	82200	-	-	-	-	-	-	-

 3R (lb)			Cargas máximas / Maximum loads 3R (lb)									
 [ft]	3R max (lb)	@ (ft)	Alcance del gancho [ft] / Hook reach [ft]									
			49	66	82	98	115	131	148	164	180	
180	143300	62	143300	133200	98500	75400	58900	46300	36800	29100	22700	
164	154300	58	154300	133200	98800	75800	59500	47400	37900	30200	-	
148	165300	55	165300	133200	99400	76900	60800	48900	39500	-	-	
131	165300	55	165300	133600	100100	77800	61950	50000	-	-	-	
115	165300	55	165300	133800	100800	78700	62800	-	-	-	-	
98	165300	55	165300	134000	101200	79400	-	-	-	-	-	



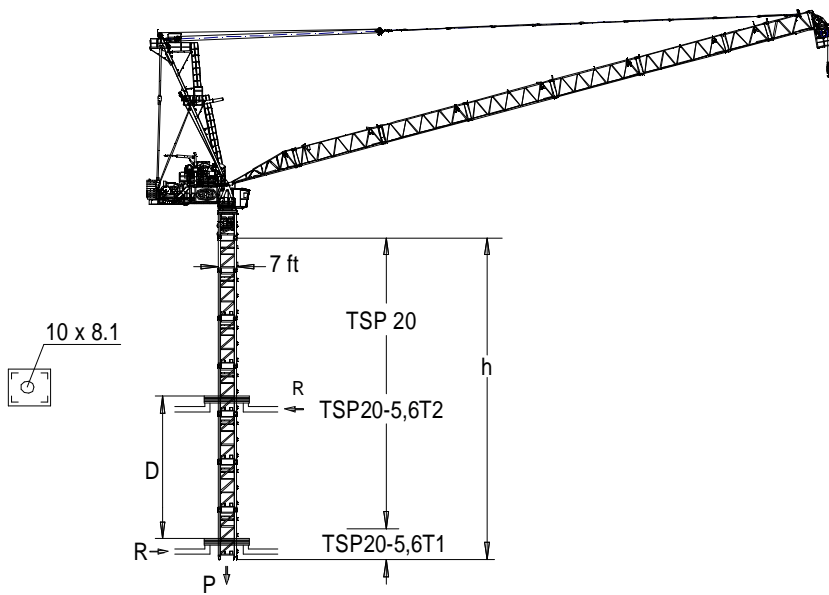
					
<b>EC300310VF</b>		<b>OG4007VF</b> 2x15 kW	<b>EP15020VF</b> 110 kW	<b>TH6006</b> 45 kW	
<b>110 kW</b>		<b>220 kW</b>			
	 <p>61700 lb – 66 ft/min 1500 lb – 1020 ft/min</p>	 <p>61700 lb – 131 ft/min 6600 lb – 1020 ft/min</p>	0... 0.7 r/min sl/min	 <p>1.6... 2.4 min</p> <p>1.8... 2.8 min</p>	2 ft/min
	 <p>123500 lb – 33 ft/min 2900 lb – 510 ft/min</p>	 <p>123500 lb – 66 ft/min 11000 lb – 510 ft/min</p>	 480V 60Hz  <b>EC300310VF(110): AMPERAGE = 400 A</b> <b>EC300310VF(220): AMPERAGE = 560 A</b>		
		 	 <b>ecoMode</b>		
	 <p>165300 lb – 26 ft/min 4400 lb – 335 ft/min</p>	 <p>165300 lb – 52 ft/min 17900 lb – 335 ft/min</p>	 <p>H</p>	TD     3303 ft H ≤ 2R    1654 ft 3R     1102 ft	 <p>4380 ft</p>

DENOMINACIÓN / DENOMINATION		L [ft]	A [ft]	H [ft]	P / W [lb]	
Torre / Tower	TSP20		14.4	7.5	7.8	12380
	TSP20-5,6		20.2	7.5	7.8	16900
	TSP24-5,6		20.2	9.0	9.4	18290
Torre asiento pista. torre superior y orientación <i>Slewing table. top tower and slewing mechanism</i>			23.8	7.6	8.6	56310
Punta de torre / Top Tower			10.5	7.5	8.0	13000
Torre asiento pista + base punta de torre + orientación <i>Slewing table + tower head base + slewing mechanism</i>			17.1	7.6	8.3	43310
Tramo de pluma <i>Jib section</i>	[1]		29.1	7.5	7.4	8690
	[2]		34.7	7.1	7.8	9510
	[3]		34.7	6.5	7.5	8180
	[4]		34.7	6.5	7.9	7100
	[5]		34.7	6.5	7.5	7250
	[6]		34.7	6.5	7.4	6350
	[7]		17.7	6.5	7.4	4000
	[8]		17.7	6.5	7.5	5080
	[9-3R]		6.6	6.7	11.8	6680
Contrapluma 1 <i>Counterjib 1</i>			14.7	7.5	8.3	21860
Contrapluma 2 <i>Counterjib 2</i>			15.7	7.5	7.4	17780
Contrapluma 2 + Elevación pluma + pasteca <i>Counterjib 2 + Luffing mech + Reeving block</i>			16.7	8.7	8.9	42440
Elevación pluma / Luffing mech			9.4	8.1	6.8	18760
Pasteca / Reeving Block			11.0	3.5	6.7	4130
Mecanismo elevacion carga sin cable <i>Hoisting mechanism without rope</i>			12.5	10.2	8.3	44770
Polipasto / Hook assembly	TD/2R/3R		5.0	3.1	8.3	4480
	TD		1.9	1.3	5.7	1490
Tirante sostén pluma / Jib support tie			17.8	1.2	1.3	3060
			17.8	1.2	1.3	3030


DENOMINACIÓN / DENOMINATION		L [ft]	A [ft]	H [ft]	P / W [lb]
Parte superior + mecanismo auxiliar <i>Top part + auxiliary winch</i>		38.8	7.5	6.5	39240
Plataforma y cabina (2 x 1.5) <i>Platform and cabin</i>		12.0	7.5	8.1	2760
<b>TM20PASP-5,6</b>					
Transporte torre de montaje <i>Jacking cage transport</i>	Package 1.				
		38.1	7.2	8.2	26270
	Package 2				
		38.3	6.6	8.2	31810
Contrapeso / <i>Counterweight</i>		14.8	0.8	3.3	17640

**TREPADO / CLIMBING**

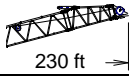


**J780PA**



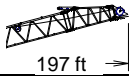


TSP20-5,6T1: 214.31.000  
TSP20-5,6T2: 214.31.500

 Trepado interno / *Internal climbing*




$h_{max}$ : TSP20-5,6T1 + 4xTSP20-5,6 + TSP20-5,6T2 + TSP20


	TD		
230 ft			
h (ft)		123	
D (ft)		44 – 56	
P (lbf)		695800	632800
Rmax (lbf)		199000	255200




$h_{max}$ : TSP20-5,6T1 + 5xTSP20-5,6 + TSP20-5,6T2

	2R		
197 ft			
h (ft)		129	
D (ft)		44 – 59	
P (lbf)		748600	621600
Rmax (lbf)		201200	266400

$h_{max}$ : TSP20-5,6T1 + 6xTSP20-5,6 + TSP20-5,6T2

	3R		
148 ft			
h (ft)		147	
D (ft)		41 – 69	
P (lbf)		786800	618200
Rmax (lbf)		211300	292300

 Viento fuera de servicio / *Out of service wind*

-  Consultar / *Consult*
-  En servicio / *In service*
-  Fuera de servicio / *Out of service*



Ctra./Rd. Madrid - Irún Km. 415 - 20.213 IDIAZABAL [Gipuzkoa] ESPAÑA / SPAIN  
P.O. Box. 23 - 20.200 BEASAIN - E-mail: jaso@jaso.com  
Tel. +34 943 - 18 70 00 • Fax. +34 943 - 18 70 20  
[www.jaso.com](http://www.jaso.com)

Fecha / *Date*: 16/01/2023

 **FEM 1001**

DELEGACION / *DEALER*