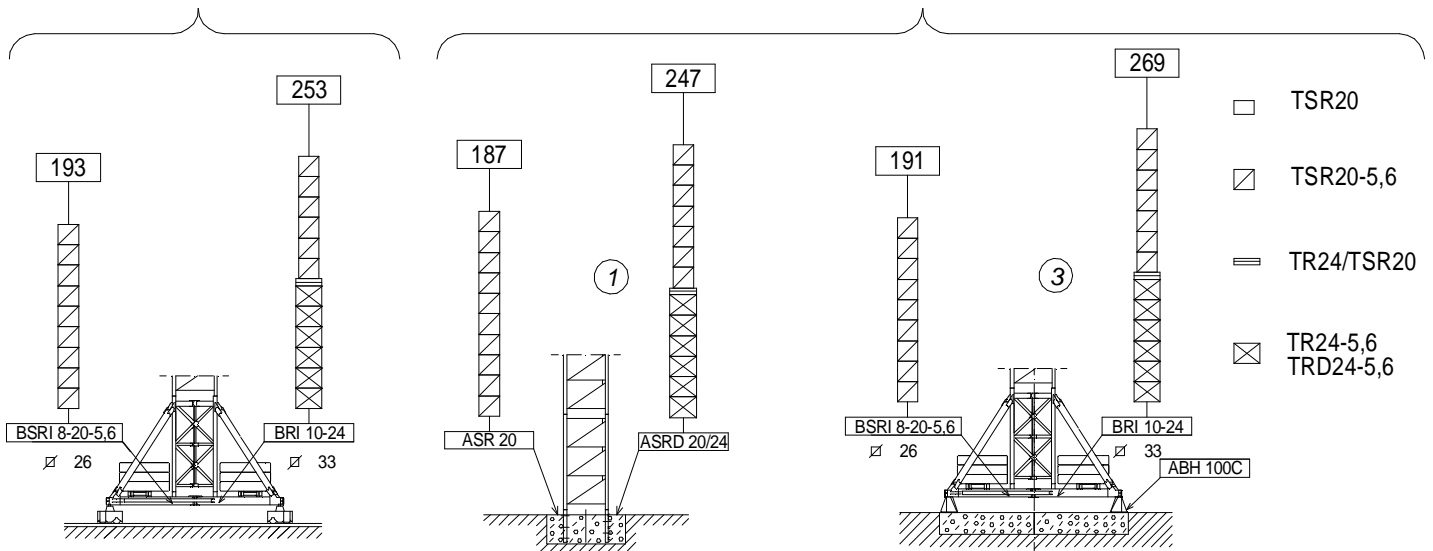


H = Altura máxima bajo gancho sin arriostrar (ft).
Maximum height under hook without fastening (ft).

(H) TRASLACIÓN / TRAVELLING

(H) ESTACIONARIA / STATIONARY



CARGAS / LOADS







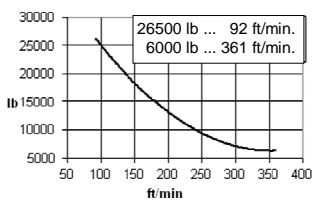
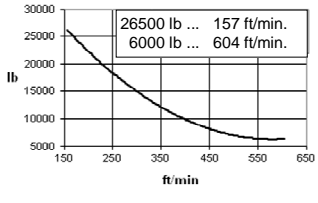

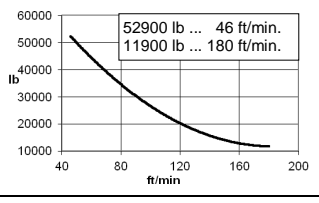
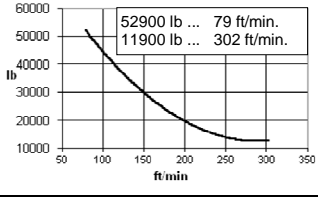

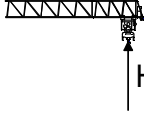


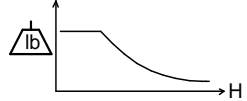

J700

ST-SR (lb)		Cargas máximas / Maximum loads ST-SR – 26500 lb										
[ft]	26500 lb @ ... (ft)	Alcance del gancho [ft] / Hook reach [ft]										
		82	98	113	131	151	169	187	207	225	244	262
262	142	26500	26500	26500	26500	24700	21500	19000	16700	15000	13400	12100
244	148	26500	26500	26500	26500	25900	22600	19900	17600	15800	14100	—
225	169	26500	26500	26500	26500	26500	26500	23500	20800	18700	—	—
207	180	26500	26500	26500	26500	26500	26500	25400	22500	—	—	—
187	183	26500	26500	26500	26500	26500	26500	25800	—	—	—	—
169	169	26500	26500	26500	26500	26500	26500	—	—	—	—	—
151	151	26500	26500	26500	26500	26500	—	—	—	—	—	—
131	131	26500	26500	26500	26500	—	—	—	—	—	—	—
113	113	26500	26500	26500	—	—	—	—	—	—	—	—

ST-DR (lb)		Cargas máximas / Maximum loads ST-DR – 52900 lb										
[ft]	52900 lb @ ... (ft)	Alcance del gancho [ft] / Hook reach [ft]										
		82	98	113	131	151	169	187	207	225	244	262
262	75	48100	39000	33100	27600	23200	20000	17500	15200	13400	11800	10600
244	78	50300	40800	34600	29000	24400	21100	18400	16000	14200	12600	—
225	90	52900	47600	40500	34100	28800	25000	22000	19300	17200	—	—
207	95	52900	51100	43600	36700	31100	27100	23800	20900	—	—	—
187	97	52900	51900	44300	37300	31600	27500	24300	—	—	—	—
169	100	52900	52900	46000	38800	32800	28700	—	—	—	—	—
151	103	52900	52900	47700	40300	34200	—	—	—	—	—	—
131	104	52900	52900	48300	40800	—	—	—	—	—	—	—
113	105	52900	52900	48500	—	—	—	—	—	—	—	—

CARACTERISTICAS DE MECANISMOS / MECHANISMS

J700

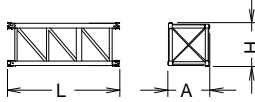
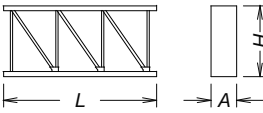
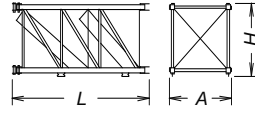
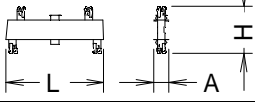
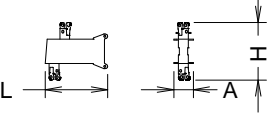
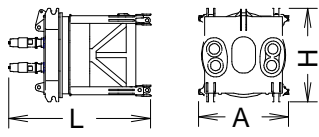
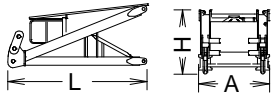
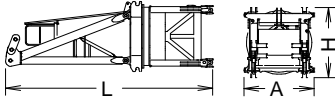
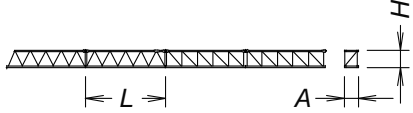
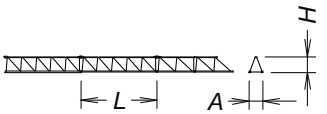
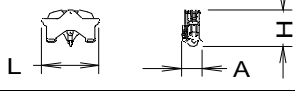
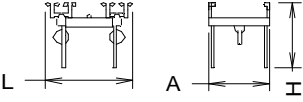
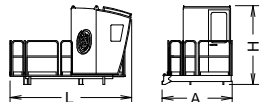
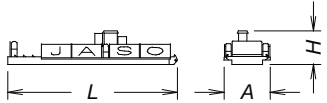
*opcional *optional						
	EC88110VF 65 kW	*EC150185VF 110 kW	TG4025VFJ600 4 x 7,5 kW	OG4006VF 4 x 7,5 kW	TC15105VF 11 kW	TH4010 29,4 kW
			0...82 ft/min	0...0,8 r/min sl/min	26500 0...344 ft/min 52900 ft 0...171 ft/min	2 ft/min
			 480V 60Hz EC88110VF: AMPERAGE = 182 A EC150185VF: AMPERAGE = 241 A			
	H ≤ SR 1430 ft DR 715 ft	 4439 ft			 ecoMode	



Fecha / Date: 16/01/2023

 **FEM 1001**

Reservado el derecho a modificaciones sin previo aviso. Declinamos toda responsabilidad derivada de la información proporcionada / Subject to modification, without prior notice. This information is supplied without liability

DENOMINACIÓN / DENOMINATION		L [ft]	A [ft]	H [ft]	P / W [lb]	
Torre inferior <i>Lower tower</i>	TSRI 20-5,6		19.7	7.4	7.4	15125
Torre desmontada <i>Dismantled tower</i>	TRD24-5,6		19.7	3.8	8.3	11640
Torre <i>Tower</i>	TSR20 TSR20-5,6 TR24-5,6		14.0 19.7 19.7	7.4 7.4 9.1	7.4 7.4 9.3	6860 9280 10500
Larguero largo, reducción <i>Long crossbar, reduction</i>	TR24/TSR20		13.0	2.0	6.0	5000
Larguero corto reducción <i>Short crossbar, reduction</i>	TR24/TSR20		6.3	2.0	6.0	2330
Torre asiento pista + base punta de torre + orientación <i>Slewing table + tower head base + slewing mechanism</i>			15.4	8.1	8.4	27160
Punta de torre <i>Tower head</i>			14.3	7.3	6.6	9490
Conjunto asiento pista, punta de torre y orientación <i>Slewing table assembly, tower head and slewing mechanism</i>			26.7	8.2	8.4	36650
Tramo de pluma <i>Jib section</i>	PC22-21R (1) PC22-22R (2) PC22-3R (3) PC22-4R (4) + Tr		38.2 38.5 38.5 38.5	7.3 7.1 6.8 6.8	8.2 8.1 8.1 8.1	11685 13000 13525 12800
	PT22-5R (5) PT22-6 (6) PT22-27R (7) PT22-8 (8)		38.5 38.5 19.4 19.2	6.8 6.8 6.8 6.8	8.1 8.1 8.0 7.9	6715 4710 2615 2000
Polipasto <i>Hook assembly</i>	ST/DR		6.8	2.3	4.5	2500
Carro <i>Trolley</i>	ST/DR		10.7	7.6	7.2	3010
Plataforma y cabina <i>Platform and cabin</i>			12.7	7.3	8.2	2560
Contrapluma con plataformas <i>Counterjib with platforms</i>			37.8	11.2	7.6	21100

LISTA DE EMBARQUE / PACKING LIST

J700

DENOMINACIÓN / DENOMINATION		L [ft]	A [ft]	H [ft]	P / W [lb]
Prolongación larga de contrapluma con plataformas <i>Large counterjib extension with platforms</i>		34.0	6.6	2.9	9425
Prolongación contrapluma con plataforma / <i>Counterjib extension with platform</i>		18.0	6.6	3.1	5645
Soporte y elevación (sin cable) / <i>Support and hoisting (without rope)</i>		8.2	6.9	4.1	7830
Transporte torre de montaje <i>Jacking cage transport</i>	TM20PASR-5,6 	35.5	7.5	7.9	26765

LASTRES INFERIORES / LOWER BALLASTS

J700

BRI 10-24	H (ft)	198	269
	P (lb)	105800	185200
BSRI 8-20-5,6	H (ft)	119	193
	P (lb)	158700	264600

H: Altura bajo gancho / *Height under hook*

Para alturas intermedias tomar el lastre correspondiente a la altura superior / *For intermediate heights take the ballast corresponding to the higher height*

TREPADO / CLIMBING

J700

$h_{max} = \text{TSR20-5,6T1} + 5 \times \text{TSR205,6} + \text{TSR20-5,6T2}$

h (ft)	132	
D (ft)	61 - 62	
P (lbf)	373200	319200
Rmax (lbf)	76400	75300

TSR20-5,6T1: 206.31.400
 TSR20-5,6T2: 206.31.500

	Trepado interno / <i>Internal climbing</i>
--	--

Viento fuera de servicio / *Out of service wind*

Consultar / *Consult*

En servicio / *In service*

Fuera de servicio / *Out of service*



Ctra./Rd. Madrid - Irún Km. 415 - 20.213 IDIAZABAL [Gipuzkoa] ESPAÑA / SPAIN
 P.O. Box, 23 - 20.200 BEASAIN - E-mail: jaso@jaso.com
 Tel. +34 943 - 18 70 00 • Fax. +34 943 - 18 70 20
www.jaso.com

Fecha / *Date*: 16/01/2023

FEM 1001

DELEGACION / *DEALER*