



UNE 58-101  
FEM1001

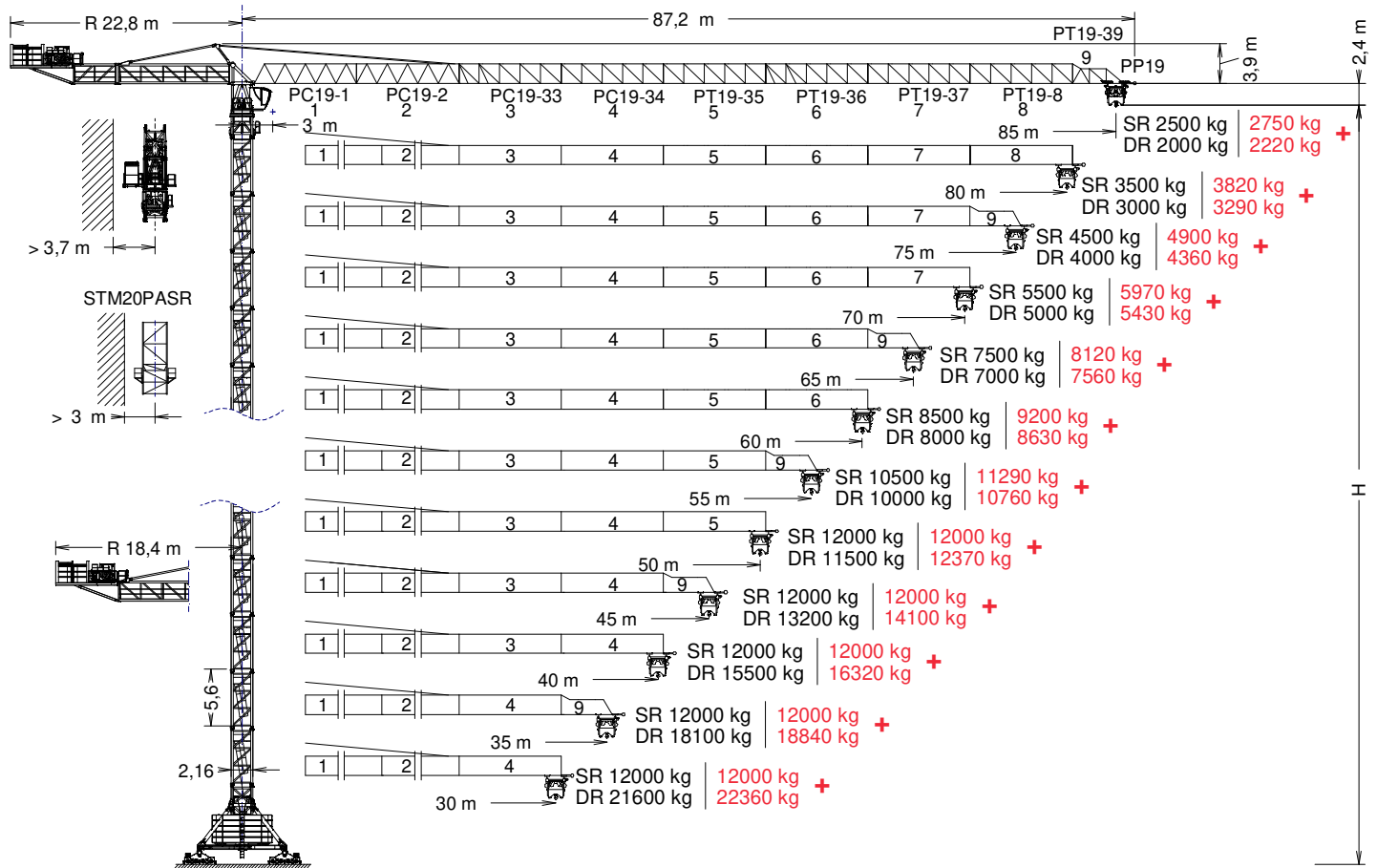
# J560

**GRUA TORRE / TOWER CRANE**

GRUE A TOUR / TURMDREHKRAN / БАШЕННЫЙ КРАН / رافعة برجية

FEM 1001

UNE-EN-ISO 9001



**\*OPTIONAL EXTRA LIFT**

H= **Altura máxima bajo gancho sin arriostrar (m).** / **Maximum height under hook without fastening (m).** / **Hauteur maximale sous crochet sans ancrage (m).**  
Max. Hakenhöhe ohne Verstreben (m). / Максимальная высота под крюком без крепления (m). / (m) أقصى ارتفاع تحت الخطاف بدون ربط

PC19-1 .....	163.40.000	PT19-35 .....	163.44.500	PT19-39 .....	163.48.200	TR24/TSR20 .....	204.36.000
PC19-2 .....	163.41.000	PT19-36 .....	163.45.500	PP19 .....	163.48.500	TR24-5,6 .....	206.32.000
PC19-33 .....	163.42.500	PT19-37 .....	163.46.500	TSR20 .....	206.31.200	TRD24-5,6 .....	206.32.300
PC19-34 .....	163.43.500	PT19-8 .....	163.47.000	TSR20-5,6 .....	206.31.000		

## CUSTOMIZE YOUR CRANE

**OPTIMUS**  
line JASD

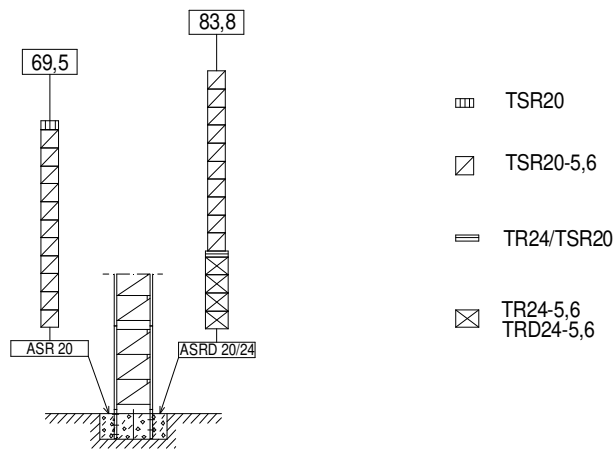
EXTRA Lift	OPTI Cube	TC Diagnose SYSTEM	CLIMBING Solutions	SAFETY Pack	Personalization	ECO Mode	COMFORT Cabin	HIGH POWER Motors	JL25 Tower Crane Elevator	SMARTLINK BE SMART keep control
------------	-----------	--------------------	--------------------	-------------	-----------------	----------	---------------	-------------------	---------------------------	---------------------------------



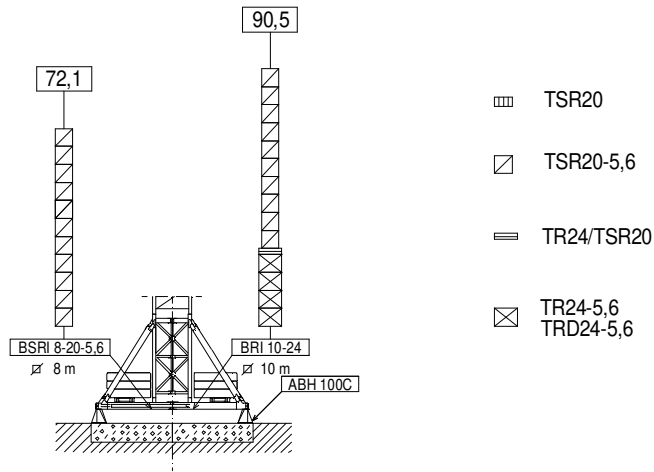
Reservado el derecho a modificaciones sin previo aviso. Declinamos toda responsabilidad derivada de la información proporcionada / Subject to modification, without prior notice. This information is supplied without liability / L'entreprise se réserve le droit de procéder à des modifications sans préavis. Nous déclinons toute responsabilité quant aux informations fournies / Das Recht auf Änderungen ohne vorherige Anündigung bleibt vorbehalten. Wir übernehmen keine Gewähr für die gemachten Angaben / Мы оставляем за собой право на внесение изменений без предварительного уведомления. Мы снимаем с себя любую ответственность в отношении предоставленной информации / حقوق التغيير محفوظة دون إشعار مسبق دون أدنى مسؤولية عن المعلومات المقدمة

24/01/2024

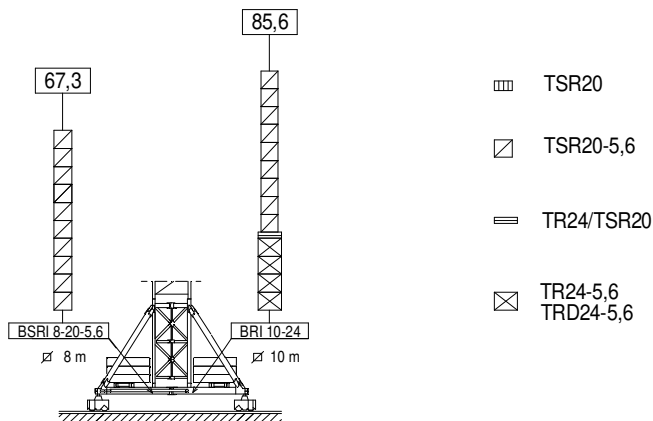
(H) ESTACIONARIA 1 / STATIONARY 1 / STATIONAIRE 1 / STATIONÄR 1 / СТАЦИОНАРНОЕ СОСТОЯНИЕ / ثابتة



(H) ESTACIONARIA 3 / STATIONARY 3 / STATIONAIRE 3 / STATIONÄR 3 / СТАЦИОНАРНОЕ СОСТОЯНИЕ / ثابتة



(H) TRASLACION / TRAVELLING / TRASLATION / FORTBEWEGUNG / ПЕРЕМЕЩЕНИЕ / متحركة

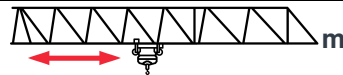


ASR20 ..... 160.21.200  
ASRD 20/24 ..... 156.21.000

BSRI 8-20-5,6 ..... 204.20.000  
BRI 10-24 ..... 156.20.500

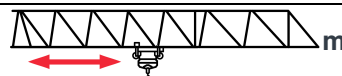
ABH 100C ..... 170.23.000

ST-SR (t) - 12 t



Truss	12 t @ ...(m)	25	30	35	40	45	50	55	60	65	70	75	80	85	EXTRA Lift
85	27,6	12,00	10,87	9,02	7,64	6,56	5,70	4,99	4,40	3,90	3,48	3,11	2,78	2,5	+
	29,5	12,00	11,74	9,76	8,27	7,11	6,18	5,43	4,79	4,26	3,80	3,40	3,06	2,75	
80	31,7	12,00	12,00	10,66	9,07	7,83	6,84	6,03	5,36	4,78	4,29	3,87	3,50	—	+
	33,8	12,00	12,00	11,51	9,80	8,48	7,41	6,54	5,82	5,20	4,68	4,22	3,82	—	
75	35,0	12,00	12,00	12,00	10,25	8,88	7,78	6,89	6,14	5,51	4,97	4,50	—	—	+
	37,4	12,00	12,00	12,00	11,07	9,60	8,43	7,46	6,66	5,98	5,40	4,90	—	—	
70	37,7	12,00	12,00	12,00	11,17	9,70	8,53	7,56	6,76	6,08	5,50	—	—	—	+
	40,2	12,00	12,00	12,00	12,00	10,49	9,22	8,19	7,33	6,60	5,97	—	—	—	
65	44,2	12,00	12,00	12,00	12,00	11,75	10,37	9,24	8,30	7,50	—	—	—	—	+
	47,2	12,00	12,00	12,00	12,00	12,00	11,20	9,99	8,98	8,12	—	—	—	—	
60	45,1	12,00	12,00	12,00	12,00	12,00	10,61	9,46	8,50	—	—	—	—	—	+
	48,1	12,00	12,00	12,00	12,00	12,00	11,47	10,23	9,20	—	—	—	—	—	
55	49,1	12,00	12,00	12,00	12,00	12,00	11,76	10,50	—	—	—	—	—	—	+
	52,4	12,00	12,00	12,00	12,00	12,00	12,00	11,29	—	—	—	—	—	—	
50	50,0	12,00	12,00	12,00	12,00	12,00	12,00	—	—	—	—	—	—	—	+
	50,0	12,00	12,00	12,00	12,00	12,00	12,00	—	—	—	—	—	—	—	
45	45,0	12,00	12,00	12,00	12,00	12,00	—	—	—	—	—	—	—	—	+
	45,0	12,00	12,00	12,00	12,00	12,00	—	—	—	—	—	—	—	—	
40	40,0	12,00	12,00	12,00	12,00	—	—	—	—	—	—	—	—	—	+
	40,0	12,00	12,00	12,00	12,00	—	—	—	—	—	—	—	—	—	
35	35,0	12,00	12,00	12,00	—	—	—	—	—	—	—	—	—	—	+
	35,0	12,00	12,00	12,00	—	—	—	—	—	—	—	—	—	—	
30	30,0	12,00	12,00	—	—	—	—	—	—	—	—	—	—	—	+
	30,0	12,00	12,00	—	—	—	—	—	—	—	—	—	—	—	

ST - DR (t) - 24 t



Truss	24 t @ ...(m)	20	25	30	35	40	45	50	55	60	65	70	75	80	85	EXTRA Lift
85	14,8	17,03	13,10	10,48	8,60	7,20	6,11	5,24	4,52	3,93	3,42	2,99	2,62	2,29	2,0	+
	15,3	17,71	13,66	10,96	9,03	7,59	6,46	5,56	4,82	4,21	3,69	3,25	2,86	2,52	2,22	
80	16,9	19,87	15,37	12,37	10,23	8,62	7,37	6,37	5,56	4,87	4,30	3,80	3,37	3,00	—	+
	17,5	20,65	16,02	12,94	10,73	9,08	7,79	6,76	5,92	5,22	4,63	4,12	3,68	3,29	—	
75	18,7	22,21	17,25	13,93	11,57	9,79	8,42	7,31	6,41	5,66	5,02	4,47	4,00	—	—	+
	19,3	23,06	17,96	14,56	12,13	10,31	8,89	7,76	6,83	6,06	5,41	4,84	4,36	—	—	
70	20,0	24,00	18,72	15,16	12,62	10,72	9,23	8,05	7,08	6,27	5,59	5,00	—	—	—	+
	20,7	24,00	19,49	15,84	13,24	11,29	9,77	8,55	7,56	6,73	6,03	5,43	—	—	—	
65	23,5	24,00	22,40	18,23	15,25	13,01	11,28	9,89	8,75	7,80	7,00	—	—	—	—	+
	24,3	24,00	23,26	19,01	15,97	13,69	11,92	10,50	9,35	8,38	7,56	—	—	—	—	
60	23,9	24,00	22,87	18,62	15,59	13,31	11,54	10,12	8,97	8,00	—	—	—	—	—	+
	24,8	24,00	23,74	19,42	16,34	14,03	12,23	10,79	9,61	8,63	—	—	—	—	—	
55	26,1	24,00	24,00	20,52	17,21	14,73	12,80	11,26	10,00	—	—	—	—	—	—	+
	27,0	24,00	24,00	21,37	18,04	15,54	13,59	12,04	10,76	—	—	—	—	—	—	
50	26,5	24,00	24,00	20,92	17,55	15,03	13,07	11,50	—	—	—	—	—	—	—	+
	27,4	24,00	24,00	21,79	18,42	15,90	13,94	12,37	—	—	—	—	—	—	—	
45	26,7	24,00	24,00	21,11	17,72	15,18	13,20	—	—	—	—	—	—	—	—	+
	27,7	24,00	24,00	21,99	18,61	16,08	14,10	—	—	—	—	—	—	—	—	
40	27,2	24,00	24,00	21,54	18,09	15,50	—	—	—	—	—	—	—	—	—	+
	28,2	24,00	24,00	22,40	18,93	16,32	—	—	—	—	—	—	—	—	—	
35	27,2	24,00	24,00	21,55	18,10	—	—	—	—	—	—	—	—	—	—	+
	28,2	24,00	24,00	22,39	18,84	—	—	—	—	—	—	—	—	—	—	
30	27,3	24,00	24,00	21,60	—	—	—	—	—	—	—	—	—	—	—	+
	28,2	24,00	24,00	22,36	—	—	—	—	—	—	—	—	—	—	—	

Datos válidos para / Valid data for / Données valables pour / Gultige Daten für / Допустимые данные для / البيانات الصالحة لـ



H ≤ 65 m



Reservado el derecho a modificaciones sin previo aviso. Declinamos toda responsabilidad derivada de la información proporcionada / Subject to modification, without prior notice. This information is supplied without liability / L'entreprise se réserve le droit de procéder à des modifications sans préavis. Nous déclinons toute responsabilité quant aux informations fournies / Das Recht auf Änderungen ohne vorherige Anündigung bleibt vorbehalten. Wir übernehmen keine Gewähr für die gemachten Angaben / Мы оставляем за собой право на внесение изменений без предварительного уведомления. Мы снимаем с себя любую ответственность в отношении предоставленной информации / حقوق التغيير محفوظة دون إشعار مسبق. بدون أدنى مسؤولية عن المعلومات المقدمة

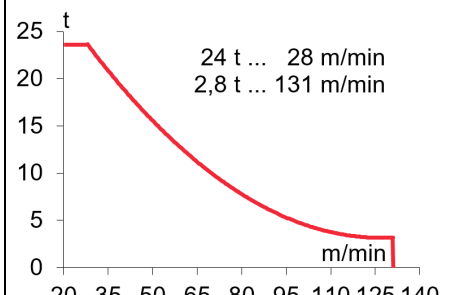
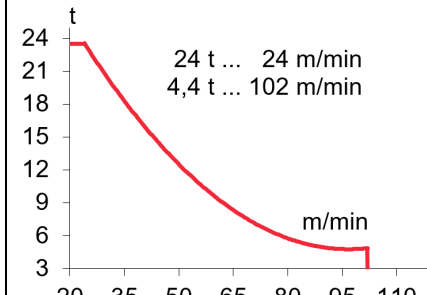
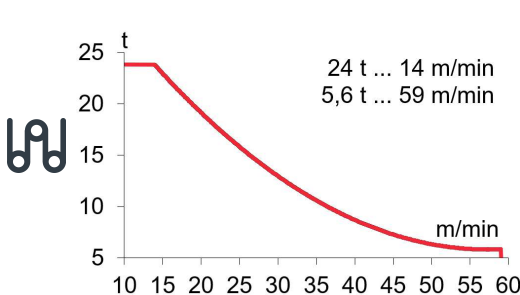
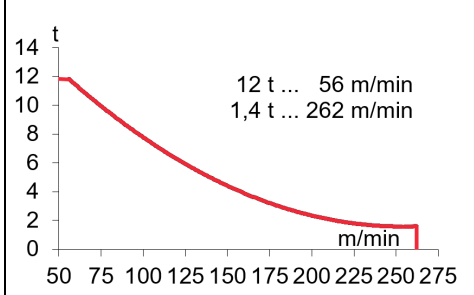
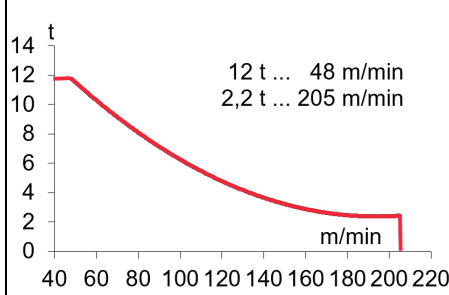
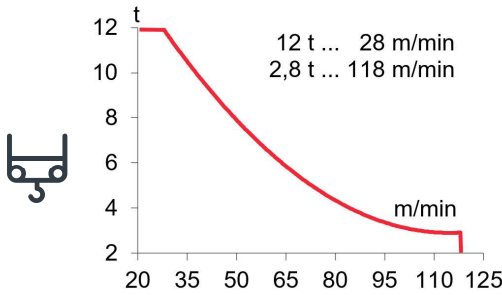
\*OPCIONAL / OPTIONAL / EN OPTION / OPTIONAL / ОПЦИОНА / اختياري



**EC88115VF**  
65 kW

**\*EC150205VF**  
110 kW

**\*EC180262VF**  
132 kW

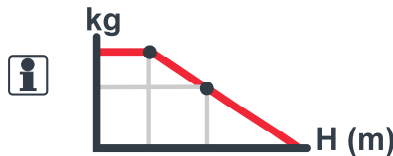


$H \leq$  SR 366 m  
DR 183 m

$H \leq$  SR 848 m  
DR 424 m

950 m

2033 m



<b>OG4006VF</b> 4 x 7,5 kW	<b>TC15105VF</b> 11 kW	<b>TG4025VF</b> 4 x 7,5 kW	<b>TH4010</b> 29,4 kW
0...0,8 r/min sl/min	12 t 0...105 m/min 24 t 0...52 m/min	0...25 m/min	0,6 m/min

$P_{TOTAL}$  (EC88115VF + OG4006VF + TC15105VF) = 106 kW

$P_{TOTAL}$  (EC150205VF + OG4006VF + TC15105VF) = 151 kW

$P_{TOTAL}$  (EC180262VF + OG4006VF + TC15105VF) = 173 kW

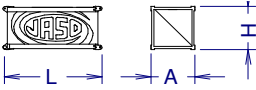
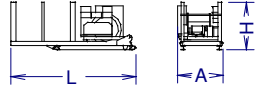
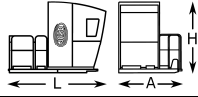
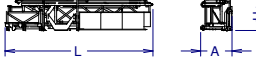
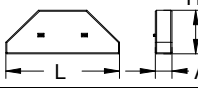
400V 50Hz

**FEM 1001**



Reservado el derecho a modificaciones sin previo aviso. Declinamos toda responsabilidad derivada de la información proporcionada / Subject to modification, without prior notice. This information is supplied without liability / L'entreprise se réserve le droit de procéder à des modifications sans préavis. Nous déclinons toute responsabilité quant aux informations fournies / Das Recht auf Änderungen ohne vorherige Ankündigung bleibt vorbehalten. Wir übernehmen keine Gewähr für die gemachten Angaben / Мы оставляем за собой право на внесение изменений без предварительного уведомления. Мы снимаем с себя любую ответственность в отношении предоставленной информации / حقوق التغيير محفوظة دون إشعار مسبق. بدون أدنى مسؤولية عن المعلومات المقدمة

			L (m)	A (m)	H (m)	P/W (kg)
<b>Torre inferior / Lower tower</b> Tour inférieure / Unterer Turm البرج السفلي	TSRI-20-5,6 TRID24-5,6		5,990	2,257	2,257	6860
			5,990	3,203	3,203	8400
<b>Torre / Tower</b> Tour / Turm / Башня / برج	TSR20 TSR20-5,6 TR24-5,6		4,260	2,251	2,251	3110
			5,990	2,257	2,257	4210
			5,990	2,760	2,835	4760
<b>Torre desmontada / Dismantled tower</b> Tour démontée / Demontierter Turm Разобранная башня / برج مفكك	TRD24-5,6		5,990	1,170	2,545	5280
<b>Larguero largo, reducción</b> <b>Long crossbar, reduction</b> Traverse longue, réduction Langer Längsträger, Reduzierung Длинная продольная балка, عارضضة طويلة، مُصغّر	TR24/TSR20		3,950	0,6	1,814	2267
<b>Larguero corto reducción / Short crossbar, reduction,</b> Traverse courte, réduction / Kurzer Längsträger, Reduzierung / Короткая продольная балка, уменьшение / عارضضة قصدة، مُصغّر	TR24/TSR20		1,915	0,6	1,814	1058
<b>Torre asiento pista, torre superior y orientación</b> <b>Slewing table, top tower and slewing mechanism</b> Tour pivot + tour supérieure + mécanisme d'orientation Turmsitz + oberer Turm + Ausrichtung Сиденье площадки + верхняя башня + поворотный механизм / برج وحدة الدوران + البرج العلوي + آلية الدوران			8,900	2,320	2,480	16900
<b>Punta de torre / Tower head / Porte-flèche</b> Turmspitze / верхняя секция башни / رأس البرج			5,120	2,440	2,140	4950
<b>Torre asiento pista + base punta de torre + orientación</b> <b>Slewing table + tower head base + slewing mechanism</b> Tour pivot + base du porte-flèche + mécanisme d'orientation Turmsitz + Turmspitzenbasis + Ausrichtung Сиденье площадки + основание верхней секции башни + поворотный механизм برج وحدة الدوران + قاعدة رأس البرج + آلية الدوران			4,660	2315	2,460	11950
<b>Tramo de pluma</b> <b>Jib section</b> Tronçon de flèche Auslegerabschnitt Секция стрелы أجزاء الذراع	PC19-1		10,270	1,845	2,235	4215
	PC19-2+tr		10,300	1,600	2,400	5385
	PC19-33		10,280	1,600	2,175	4930
	PC19-34		10,280	1,600	2,175	4125
	PT19-35		10,315	1,600	2,205	2745
	PT19-36		10,300	1,600	2,205	2085
	PT19-37		10,280	1,600	2,160	1710
	PT19-8		10,280	1,600	2,160	1362
	PT19-39		5,184	1,600	2,163	770
	PP19		1,300	1,850	0,655	320
<b>Polipasto / Hook assembly</b> Palan / Flaschenzug Полиспаст / بكرة	ST/DR		1,750	0,650	1,340	1040
<b>Carro / Trolley</b> Chariot / Laufkatze Грузовая тележка / عرب	ST/DR		2,580	2,305	2,135	1155
<b>Tirante sostén pluma / Jib support tie / Tirant de fleche</b> Haltestange Ausleger / Растяжка поддержки / مشد دعامة الذراع			9,415	1,11	0,685	3225
<b>Contrapluma 1 / Counterjib 1</b> Contre-flèche 1 / Gegenausleger 1 Противовесная консоль 1 / 1 / الذراع المعاكس 1 / 1			11,420	2,034	2,505	9160

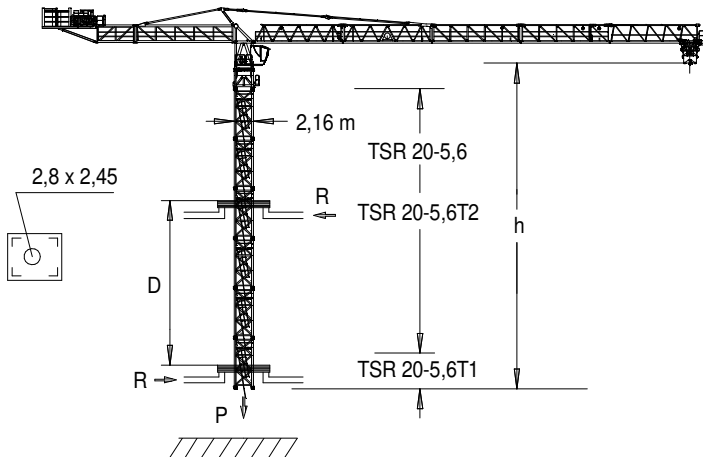
		L (m)	A (m)	H (m)	P/W(kg)
<b>Contrapluma 2 / Counterjib 2</b> Contre-flèche 2 / Gegenausleger 2 / Противовесная консоль 2 الذراع المعاكس 2		4,550	2,034	2,064	2240
<b>Contrapluma 3 con mecanismos (sin cable) y plumín auxiliar</b> <b>Counterjib 3 with mechanism (without rope), and auxiliary jib</b> Contre-flèche 3 avec mécanisme (sans cable) et fléchette auxiliaire / Gegenausleger 3 + Mechanismus (ohne Seil) + Ausleger / Противовесная консоль 3 с механизмами (без троса) и вспомогательной дополнительной стрелой الذراع المعاكس 3 مع اليات (بدون كابل) وريشة مساعدة		6,395	2,300	2,456	9620
<b>Plataforma y cabina / Platform and cabin</b> Plateforme et cabine / Plattform + Führerstand Платформа и кабина / منصة وكابينة		3,670	2,300	2,480	1250
<b>Transporte torre de montaje / Jacking cage transport</b> Transport de tour de montage Transport Montageturm Транспортировка монтажной башни / نقل برج التركيب	TM20PASR-5,6 	10,820	2,285	2,395	12140
<b>Contrapeso / Counterweight</b> Contrepoids / Gegengewicht Противовес / اوزان معاكسة	<b>Lastre / Ballast / Lest</b> <b>Ballast / Балласт / نقل</b> 	3,800 3,800 3,800	0,580 0,275 0,180	1,500 1,500 1,500	6000 3000 2000

**LASTRES INFERIORES / LOWER BALLASTS**

LESTS INFÉRIEURS / UNTERER BALLAST / НИЖНИЙ БАЛЛАСТ / تفل

**J560**

<b>BRI 10-24</b>	H (m)	80,0	85,6	90,5
	P (t)	72	84	96
<b>BSRI 8-20-5,6</b>	H (m)	56,2	61,8	72,1
	P (t)	96	108	120

**H: Altura bajo gancho / Height under hook / Hauteur maximale sous crochet / Höhe unter dem Haken / Высота под крюком / الارتفاع أسفل الخطاف****Para alturas intermedias tomar el lastre correspondiente a la altura superior / For intermediate heights take the ballast corresponding to the higher height / Pour les hauteurs intermédiaires, opter pour le lest correspondant à la hauteur immédiatement supérieure / Für Zwischenhöhen den entsprechenden Ballast auf für die höhere Höhe wählen / Для промежуточных высот возьмите балласт, соответствующий большей высоте / للارتفاعات البينية يرجى استخدام التفل العائد للارتفاع الأعلى****TREPADO / CLIMBING / TÉLESCOPAGE / KLETTERSYSTEM / ЛЕСТНИЦА / التسلق****J560**

h <sub>max</sub> :		
TSR20-5,6T1 + 8 x TSR20-5,6 + TSR20-5,6T2		
	▶	■
h (m)	60	
D (m)	14,4 – 28,4	
P (KN)	1965	1725
R <sub>max</sub> (KN)	395	775
	TSR20-5,6T1: 206.31.400	
	TSR20-5,6T2: 206.31.500	

**Trepado interno / Internal climbing / Télescopage / Inneres klettersystem / Внутренняя лестница / التسلق الداخلي****Viento fuera de servicio / Out of service wind / Vitesse du vent hors service / Wind außer betrieb / Ветровая нагрузка в покое / الريح خارج الخدمة****Consultar / Consult / Nous consulter / Anfragen / Консультируйтесь / الرجوع إلى / الخدمة****▶ En servicio / In service / En service / In betrieb / В работе / في الخدمة****■ Fuera de servicio / Out of service / Hors service / Außer betrieb / В покое / خارج الخدمة**

Ctra./ Rd. Madrid – Irún - Km. 415 - 20213 IDIAZABAL (Gipuzkoa) - ESPAÑA / SPAIN

P.O. Box, 23 - 20.200 - BEASAIN - E-mail: jaso@jaso.com

Tel. +34 943 - 18 70 00 • Fax. +34 943 - 18 70 20

[www.jaso.com](http://www.jaso.com)**24/01/2024****FEM 1001**

DELEGACIÓN / DEALER

Reservado el derecho a modificaciones sin previo aviso. Declinamos toda responsabilidad derivada de la información proporcionada / Subject to modification, without prior notice. This information is supplied without liability / L'entreprise se réserve le droit de procéder à des modifications sans préavis. Nous déclinons toute responsabilité quant aux informations fournies / Das Recht auf Änderungen ohne vorherige Ankündigung bleibt vorbehalten. Wir übernehmen keine Gewähr für die gemachten Angaben / Мы оставляем за собой право на внесение изменений без предварительного уведомления. Мы снимаем с себя любую ответственность в отношении предоставленной информации / حقوق التغيير محفوظة دون إشعار مسبق. دون أدنى مسؤولية عن المعلومات المقدمة