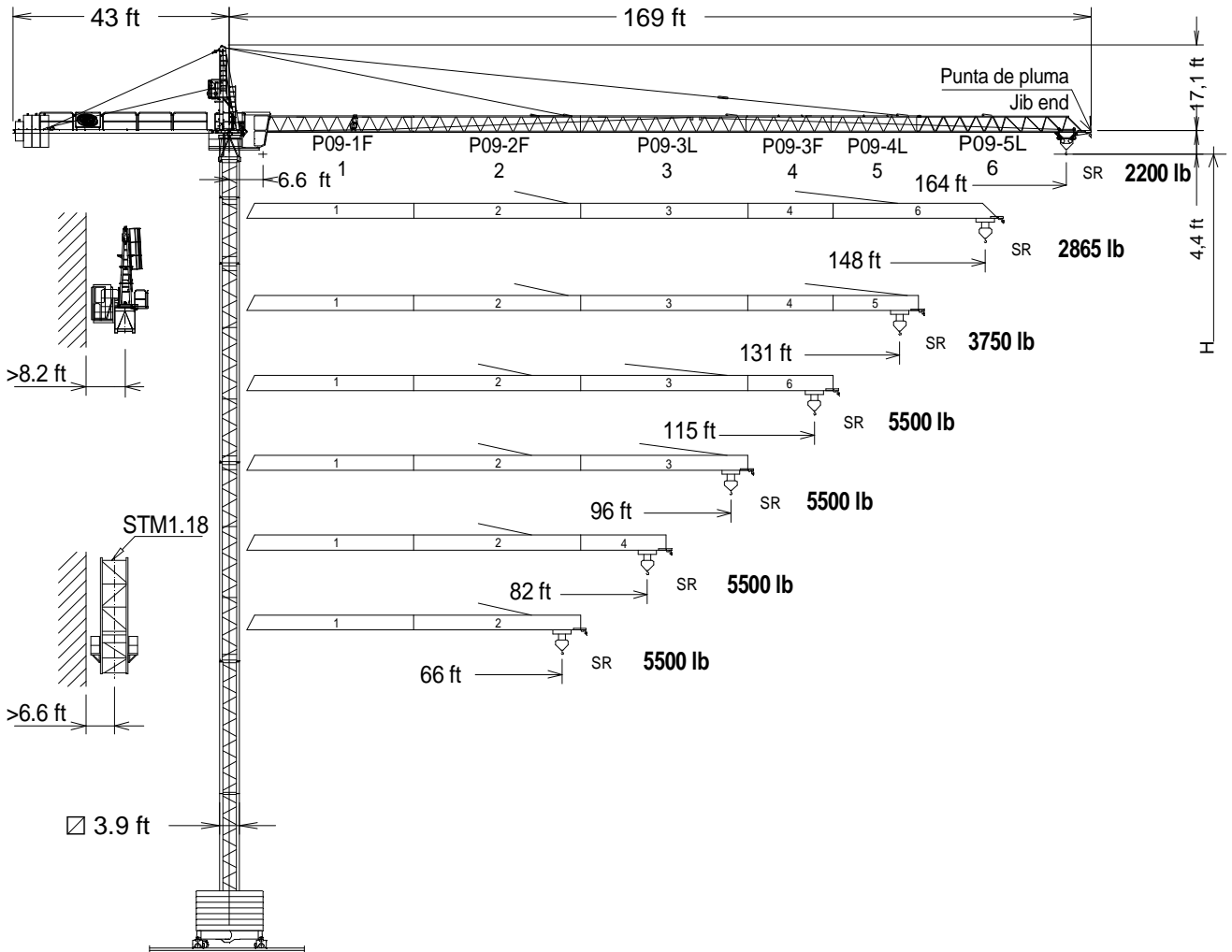




UNE 58-101
FEM 1001

UNE-EN-ISO 9001

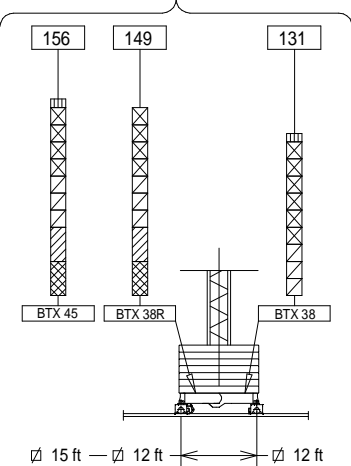


H = Altura máxima bajo gancho sin arriostrar (m).
Maximum height under hook without fastening (m).

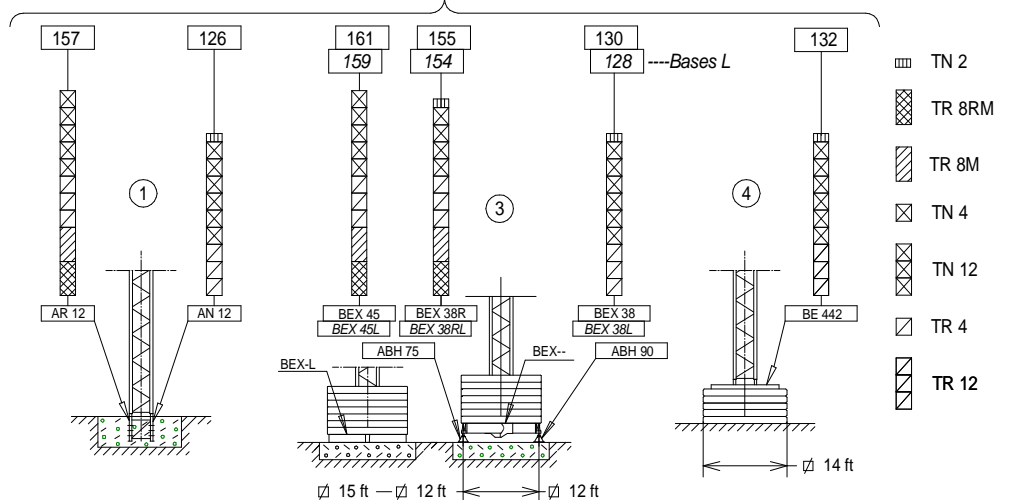


H_{SR} - 6.6 ft

(H) TRASLACIÓN / TRAVELLING



(H) ESTACIONARIA / STATIONARY





Fecha / Date: 18/11/2022





FEM 1001







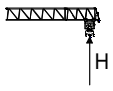



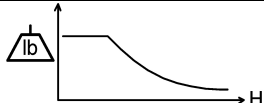
CARGAS / LOADS
J5010

 SR1 (lb)		Cargas máximas / Maximum loads						
		SR1 - 4400 lb						
 [ft]	4400 lb @...[ft]	Alcance del gancho [ft] / Hook reach [ft]						
		66	82	98	115	131	148	164
164	90	4400	4400	4000	3300	2900	2500	2200
148	101	4400	4400	4400	3800	3300	2900	-----
131	113	4400	4400	4400	4300	3750	-----	-----
115	115	4400	4400	4400	4400	-----	-----	-----
98	98	4400	4400	4400	-----	-----	-----	-----
82	82	4400	4400	-----	-----	-----	-----	-----
66	66	4400	-----	-----	-----	-----	-----	-----



CARGAS / LOADS
J5010

 SR2 (lb)		Cargas máximas / Maximum loads						
		SR2 - 5500 lb						
 [ft]	5500 lb @...[ft]	Alcance del gancho [ft] / Hook reach [ft]						
		66	82	98	115	131	148	164
164	73	5500	4850	4000	3300	2900	2500	2200
148	82	5500	5500	4500	3800	3300	2900	-----
131	92	5500	5500	5150	4300	3750	-----	-----
115	115	5500	5500	5500	5500	-----	-----	-----
98	98	5500	5500	5500	-----	-----	-----	-----
82	82	5500	5500	-----	-----	-----	-----	-----
66	66	5500	-----	-----	-----	-----	-----	-----

CARACTERISTICAS DE MECANISMOS / MECHANISMS FEATURES
J5010

*opcional *optional														
	EC1846 SR2 13,2 kW		EC1856 SR1 13,2 kW		*EC2566VF SR2 18,4 kW	*EC2580VF SR1 18,4 kW	9 / 12 / 15 ft TG825VF 2x3 kW	OG708VF 5,5 kW	TC360 / *TC360VF 1,9 / *1,8 kW	TH1010 9,2 kW				
 lb ft/min	2900	5500	5500	2400	4400	4400	2900	5500	2400	4400	0...82 ft/min	0... 0,8 r/min sl/min	98/197 ft/min *0...98 *98...197 ft/min	3.3 ft/min
 H	H ≤ SR 633 ft			SR 620 ft			 480V 60Hz	EC1846 EC1856		AMPERAGE = 42 A				
	1788 ft			1946 ft				EC2566 VF EC2580 VF		AMPERAGE = 51 A				
														

LASTRES INFERIORES / LOWER BALLASTS
J5010

		H (ft)	59	72	98	131	151	161
BEX 45 / BTX 45		 9050 lb	6		8	10	12	14
BEX45L			8			10	12	14
BEX 38R / BTX 38R			6	8	10	12	16	----
BEX 38 / BTX 38			6	8	10	12	-----	-----
BEX 38RL			8		10	12	16	----
BEX 38L			8		10	12	-----	-----
		H (ft)	105			132		
BE 442		 7600 lb	16			20		

H: Altura bajo gancho / Height under hook

Para alturas intermedias tomar el lastre correspondiente a la altura superior / For intermediate heights take the ballast corresponding to the higher height

Fecha / Date: 18/11/2022

 **FEM 1001**


Reservado el derecho a modificaciones sin previo aviso. Declinamos toda responsabilidad derivada de la información proporcionada / Subject to modification, without prior notice. This information is supplied without liability

DENOMINACIÓN / DENOMINATION		L [ft]	A [ft]	H [ft]	P / W [lb]	
Torre Tower	TR 8RM – TR 8M	26.5	3.9	3.9	5675-5545	
	TR 12 – TN 12	39.4	3.9	3.9	6260-6130	
	TR 4	13.0	3.9	3.9	2360	
	TN 4	13.4	3.9	3.9	2325	
	TN 2	7.5	3.9	3.9	1730	
Conjunto asiento pista, punta de torre, orientación y elevación <i>Slewing table assembly, tower head, slewing and hoisting mechanism</i>			22.9	5.4	7.9	9020
Tramo de pluma Jib section	P09 1F (1)	33.3	3.3	3.8	1555	
	P09 2F (2)	33.3	2.8	3.6	1235	
	P09 3L (3)	33.3	2.8	3.6	1245	
	P09 3F (4)	17.3	2.8	3.4	520	
	P09 4L (5)	17.3	2.8	3.6	550	
	P09 5L (6)	33.2	2.8	3.6	900	
Polipasto <i>Hook assembly</i>	SR		2.5	0.5	3.1	300
Carro / Trolley	SR		3.3	4.4	2.4	245
Contrapluma con plataformas <i>Counterjib with platforms</i>			39.2	4.4	1.3	2080
Plataforma y cabina <i>Platform and cabin</i>			12.1	5.3	7.4	1810
Contrapeso <i>Counterweight</i>	Grande / Big		3.5	1.6	6.6	5205
	Pequeño / Small		3.5	1.6	4.3	3310
Base grúa Testero largo <i>Crane base Long carriage</i>	BTX 38	20.0	2.1	5.0	3475	
	BTX 38R	20.0	2.1	5.2	3950	
	BTX 45	23.0	2.1	5.2	4555	
	BTX 38L	17.9	1.8	3.2	2560	
	BTX 38RL	17.9	1.8	2.9	1875	
	BTX 45L	13.2	1.8	2.9	1455	
	BEX 38	18.2	1.0	4.2	3065	
	BEX 38R	18.2	1.0	4.6	3505	
	BEX 45	21.5	1.0	4.6	4110	
Mecanismo traslación grúa <i>Crane travelling mechanism</i>			3.1	1.8	2.2	650
Lastre <i>Ballast</i>	☐ 9 ft	9.8	1.4	4.3	8160	
	☐ 12 ft - ☐ 15 ft	13.1	1.1	4.3	9040	
	BE 442	6.9	1.1	6.9	7610	
	BE 434	11.2	1.1	5.5	9480	
Torre de montaje <i>Jacking cage</i>		TMU 1.18	23.4	5.8	5.6	7055
Torre de montaje sin puerta, carro, plataforma carro y viga de apoyo <i>Jacking cage without door, trolley, trolley platform and beam assembly</i>			23.4	5.8	5.6	5400



T	H									H	T		
1	15	TN 4	146.32.000	TN 4	15	1	TN 2	9	1	TN 4	15	1	
2	28	TN 4		TN 4	28	2	TN 4	22	2	TN 4	28	2	
3	67	TN 12	146.31.000	TN 12	67	3	TN 12	61	3	TN 12	67	3	
4	106	TR 12	146.30.000	TR 12	106	4	TR 12	100	4	TR 12	106	4	
5	132	TR 8M	146.30.800	TR 8M	132	5	TR 8M	126	5	TR 8M	132	5	
6	144	TX-90/TXXR	202.36.500	TX-90/TXXR	144	6	TX-90/TXXR	138	6	TX-90/TXXR	144	6	
7	154	T 3-90	133.32.000	T 3-90	154	7	T 3-90	148	7	T 3-90	154	7	
8	163				163	8		157	8		163	8	
9	173				173	9		176	9		173	9	
		AN 90		AN 90									
		AN 150		AN 150									
		AL 20		AL 20									
		AS 20		AS 20									
		ASRD 20/24		ASRD 20/24									
		ASR 20		ASR 20									
		ASRD 20/24		ASRD 20/24									
		TL20/Tx150	161.36.000	TL20/Tx150	208	11	TL20/Tx150	161.36.000	208	11	TL20/Tx150	208	11
		TL20-5,6	204.31.400	TL20-5,6	227	12	TL20-5,6	204.31.500	227	12	TL20-5,6	227	12
		TS20-5,6	204.31.200	TS20-5,6	245	13	TS20-5,6	204.31.200	245	13	TS20-5,6	245	13
		TSR20-5,6A	206.31.300	TSR20-5,6A	270	14	TSR20-5,6A	206.31.300	270	14	TSR20-5,6A	270	14
		TSR20-5,6	206.31.000	TSR20-5,6	288	15	TSR20-5,6	206.31.000	288	15	TSR20-5,6	288	15

AN 90 133.21.000
 AN 150 161.21.000
 AL 20 153.21.800
 AS 20 160.21.010
 ASD 20/24 160.21.080
 ASR 20 160.21.200
 ASRD 20/24 156.21.000

T: Torre / Tower
 H: Altura / Height

Other tower configuration

Transporte / Transport

H=126 + AN12

2x [Truck icon]

3x HIGH CUBE 40'

≤ 6xTN4

TREPADO / CLIMBING J5010

$h_{max} = 3 \times TR4 + 6 \times TN4$

h (ft)	118
D (ft)	20 - 33
P (lbf)	76880 / 71260
Rmax (lbf)	30350 / 56200

TR4: 800.32.300

Trepado interno / Internal climbing

- Viento fuera de servicio / Out of service wind
- Consultar / Consult
- En servicio / In service
- Fuera de servicio / Out of service



Ctra./Rd. Madrid - Irún Km. 415 - 20.213 IDIAZABAL [Gipuzkoa] ESPAÑA / SPAIN
 P.O. Box, 23 - 20.200 BEASAIN - E-mail: jaso@jaso.com
 Tel. +34 943 - 18 70 00 • Fax. +34 943 - 18 70 20
 www.jaso.com

Fecha / Date: 18/11/2022

FEM 1001

DELEGACION / DEALER