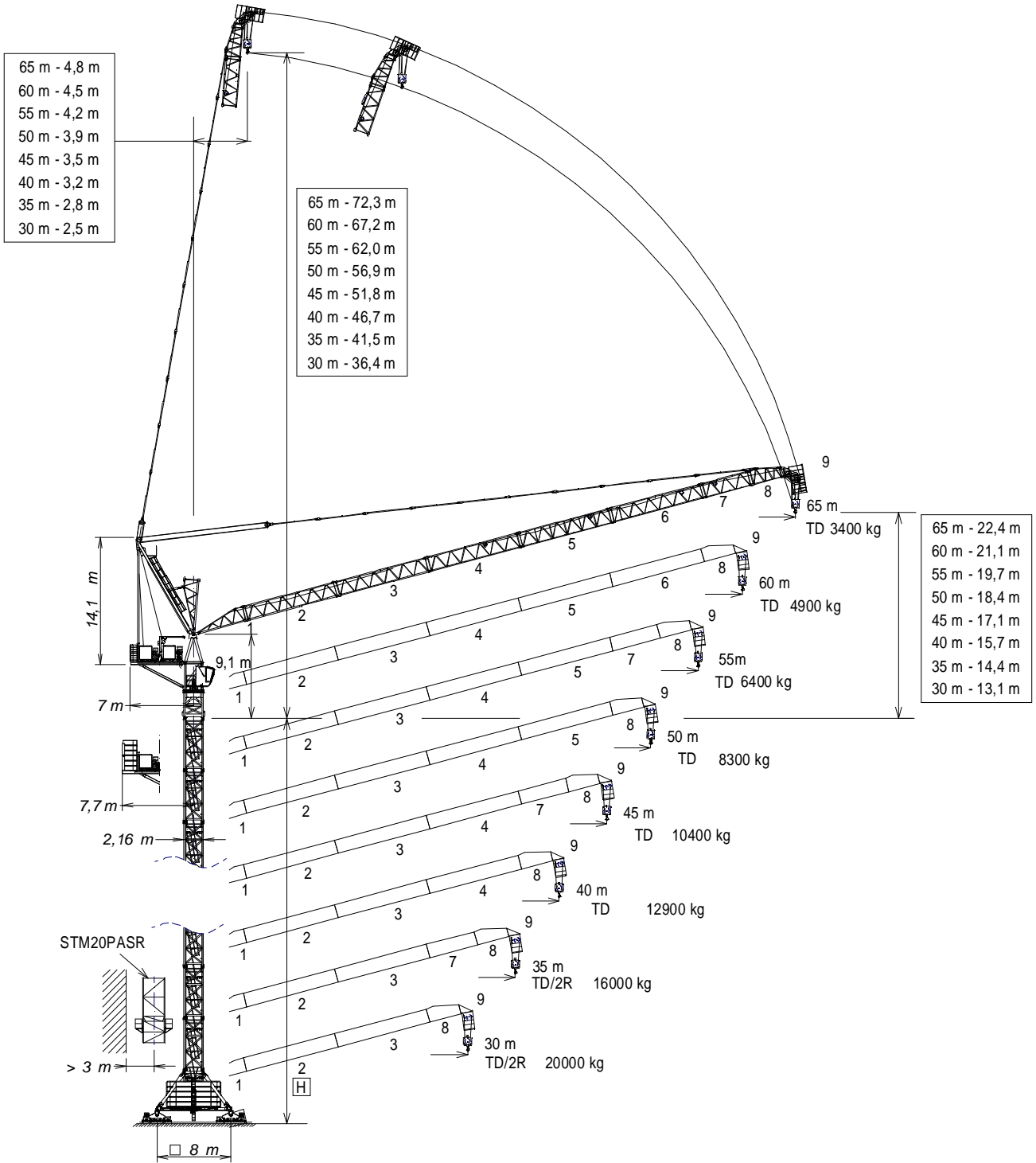




EN 14439  
C25

UNE-EN-ISO 9001



H =

Máxima altura de torre sin arriostrar (m).  
 Maximum tower height without fastening (m).  
 Hauteur maximale de tour sans ancrage (m).  
 Maximale Höhe ohne Verstreben (m).  
 Максимальная высота башни без крепления (м).  
 أقصى ارتفاع للبرج بدون ربط (م)

\* Tramo pluma / Jib section / Tronçon de fleche  
 Auslegerabschnitt / Секция стрелы / أجزاء الذراع

\*Tramo pluma 1 / Jib setion 1-----206.40.000  
 \*Tramo pluma 2 / Jib setion 2-----212.41.000  
 \*Tramo pluma 3 / Jib setion 3-----212.42.000  
 \*Tramo pluma 4 / Jib setion 4-----212.43.000  
 \*Tramo pluma 5 / Jib setion 5-----212.44.000  
 \*Tramo pluma 5 / Jib setion 6-----212.45.000  
 \*Tramo pluma 7 / Jib setion 7-----212.46.000  
 \*Tramo pluma 8 / Jib setion 8-----206.47.000  
 \*Tramo pluma 9 / Jib setion 9-----212.48.000

BSR18-20-5,6 -----204.20.000  
 ASR20 -----160.21.200  
 TSR20 -----206.31.200  
 TSR20-5,6 -----206.31.000  
 ABH100C -----170.23.000

Fecha / Date: 11/10/2022



**FEM 1005 - C25**

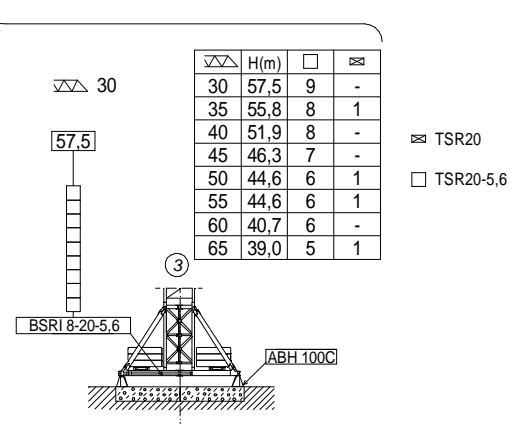
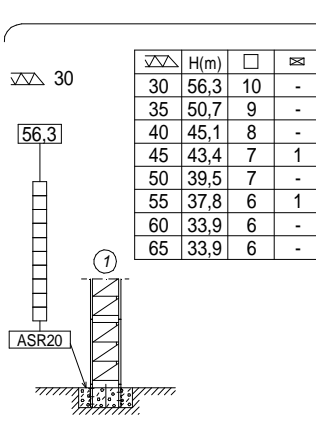
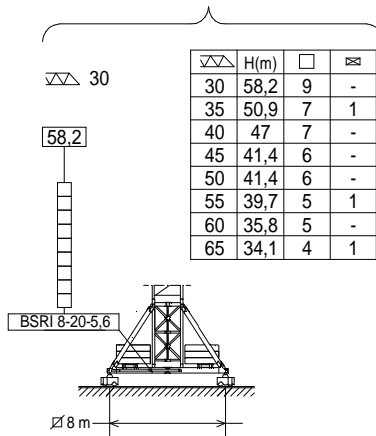


Reservado el derecho a modificaciones sin previo aviso. Declinamos toda responsabilidad derivada de la información proporcionada / Subject to modification, without prior notice. This information is supplied without liability / L'entreprise se réserve le droit de procéder à des modifications sans préavis. Nous déclinons toute responsabilité quant aux informations fournies / Das Recht auf Änderungen ohne vorherige Ankündigung bleibt vorbehalten. Wir übernehmen keine Gewähr für die gemachten Angaben / Мы оставляем за собой право на внесение изменений без предварительного уведомления. Мы снимаем с себя любую ответственность в отношении предоставленной информации / حقوق التغيير محفوظة دون إشعار مسبق. دون أدنى مسؤولية عن المعلومات المقدمة

TD

(H) TRASLACIÓN / TRAVELLING /  
TRASLATION / FORTBEWEGUNG / ПЕРЕМЕЩЕНИЕ / متحركة

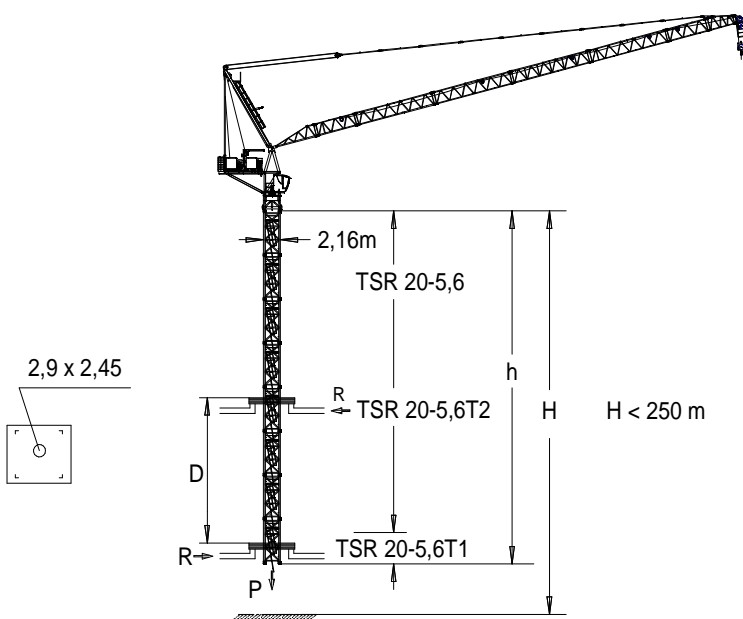
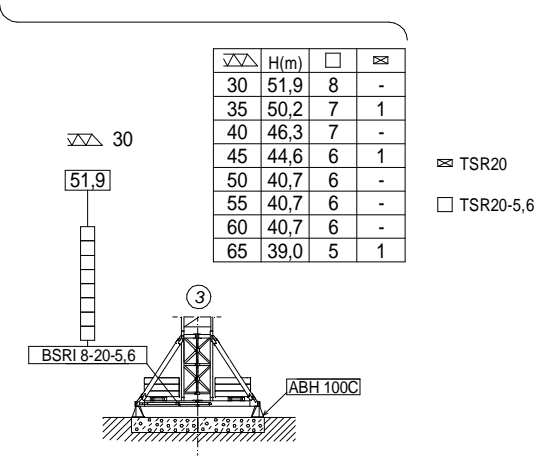
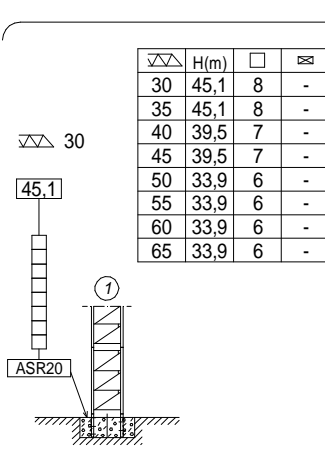
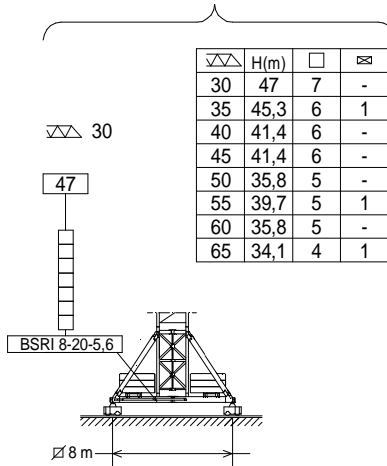
(H) ESTACIONARIA / STATIONARY /  
STATIONAIRE / STATIONÄR / СТАЦИОНАРНОЕ СОСТОЯНИЕ / ثابتة



TD / 2R

(H) TRASLACIÓN / TRAVELLING /  
TRASLATION / FORTBEWEGUNG / ПЕРЕМЕЩЕНИЕ / متحركة

(H) ESTACIONARIA / STATIONARY /  
STATIONAIRE / STATIONÄR / СТАЦИОНАРНОЕ СОСТОЯНИЕ / ثابتة



$h_{max} = \text{TSR20-5,6T1} + 5 \times \text{TSR20-5,6} + \text{TSR20-5,6T2}$

50 m.			
h (m)	16 t	39,2	
D (m)	11,3 - 18		
P (KN)	1675	1515	
Rmax (KN)	555	945	

TSR20-5,6T1: 206.31.400  
TSR20-5,6T2: 206.31.500

	Trepado interno / Internal climbing Télescopage intérieur / Inneres klettersystem Внутренняя лестница / التسليق الداخلي
--	---



Fecha / Date: 11/10/2022

FEM 1005 - C25

Reservado el derecho a modificaciones sin previo aviso. Declinamos toda responsabilidad derivada de la información proporcionada / Subject to modification, without prior notice. This information is supplied without liability / L'entreprise se réserve le droit de procéder à des modifications sans préavis. Nous déclinons toute responsabilité quant aux informations fournies / Das Recht auf Änderungen ohne vorherige Ankündigung bleibt vorbehalten. Wir übernehmen keine Gewähr für die gemachten Angaben / Мы оставляем за собой право на внесение изменений без предварительного уведомления. Мы снимаем с себя любую ответственность в отношении предоставленной информации / حقوق التغيير محفوظة دون إشعار مسبق. دون أدنى مسؤولية عن المعلومات المقدمة

TD (t)		Cargas máximas / Maximum loads Charges maximales / Höchstlasten / Максимальные нагрузки / أقصى حمولة TD – 16 t									
[m]	TD 16t @ (m)	Alcance del gancho [m] / Hook reach [m] / Portée du crochet (m) Reichweite des Hakens (m) / Радиус действия крюка (m) / مدى الخطاف مدى الخطاف									
		25	30	35	40	45	50	55	60	65	
65	33,9	16,0	16,0	15,2	12,0	9,6	7,6	6,0	4,6	3,4	
60	34,2	16,0	16,0	15,4	12,3	9,9	7,9	6,3	4,9	-	
55	34,6	16,0	16,0	15,7	12,6	10,1	8,1	6,4	-	-	
50	34,6	16,0	16,0	15,7	12,7	10,3	8,3	-	-	-	
45	34,8	16,0	16,0	15,8	12,8	10,4	-	-	-	-	
40	34,9	16,0	16,0	15,9	12,9	-	-	-	-	-	
35	35,0	16,0	16,0	16,0	-	-	-	-	-	-	
30	30,0	16,0	16,0	-	-	-	-	-	-	-	

TD/2R (t)		Cargas máximas / Maximum loads Charges maximales / Höchstlasten / Максимальные нагрузки / أقصى حمولة TD/2R – 16/32 t											
[m]	2R 32t @ (m)	TD 16t @ (m)	Alcance del gancho [m] / Hook reach [m] / Portée du crochet (m) Reichweite des Hakens (m) / Радиус действия крюка (m) / مدى الخطاف مدى الخطاف										
			20	25	30	35	40	45	50	55	60	65	
65	32t @ (m)	33,4	16,0	16,0	16,0	14,8	11,7	9,2	7,2	5,6	4,2	3,0	
60		33,7	16,0	16,0	16,0	15,0	11,9	9,5	7,5	5,9	4,5	-	
55		33,7	16,0	16,0	16,0	15,1	12,0	9,6	7,6	6,0	-	-	
50	20,7	34,1	32,0	25,0	19,4	15,3	12,3	9,9	7,9	-	-	-	
45	20,7	34,2	32,0	25,0	19,5	15,4	12,4	10,0	-	-	-	-	
40	20,7	34,3	32,0	25,0	19,5	15,5	12,5	-	-	-	-	-	
35	20,8	35,0	32,0	25,5	20,0	16,0	-	-	-	-	-	-	
30	20,8	30,0	32,0	25,5	20,0	-	-	-	-	-	-	-	

[m]	2R 18t @ (m)	TD 9t @ (m)	Alcance del gancho [m] / Hook reach [m] / Portée du crochet (m) Reichweite des Hakens (m) / Радиус действия крюка (m) / مدى الخطاف مدى الخطاف									
			25	30	35	40	45	50	55	60	65	
65	31	45,4	18,0	18,0	14,8	11,7	9,2	7,2	5,6	4,2	3,0	

[m]	2R 24t @ (m)	TD 12t @ (m)	Alcance del gancho [m] / Hook reach [m] / Portée du crochet (m) Reichweite des Hakens (m) / Радиус действия крюка (m) / مدى الخطاف مدى الخطاف									
			20	25	30	35	40	45	50	55	60	
60	25,7	39,8	24	24	19	15	11,9	9,5	7,5	5,9	4,5	

[m]	2R 30t @ (m)	TD 15t @ (m)	Alcance del gancho [m] / Hook reach [m] / Portée du crochet (m) Reichweite des Hakens (m) / Радиус действия крюка (m) / مدى الخطاف مدى الخطاف									
			15	20	25	30	35	40	45	50	55	
55	21,7	35,1	30	30	24,8	19,0	15,1	12	9,6	7,6	6,0	

🚫 Viento fuera de servicio / Out of service wind / Vitesse du vent hors service / Wind außer betrieb / Ветровая нагрузка в покое / الريح خارج الخدمة

📄 Consultar / Consult / Nous consulter / Anfragen / Консультируйтесь / الرجوع إلى

▶ En servicio / In service / En service / In betrieb / В работе / في الخدمة

■ Fuera de servicio / Out of service / Außer betrieb / Hors service / В покое / خارج الخدمة

Fecha / Date: 11/10/2022

🚧 FEM 1005 - C25







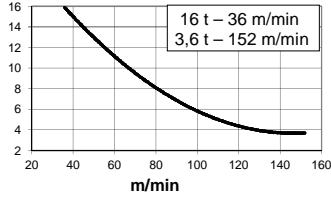
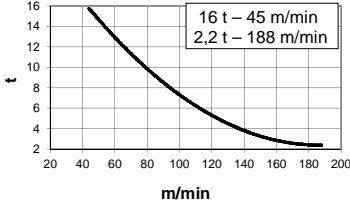
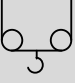
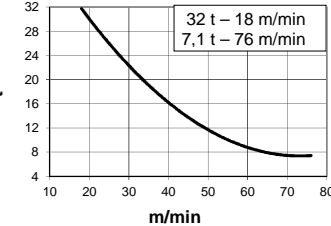
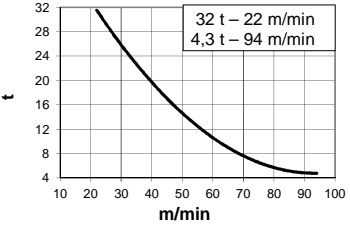

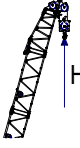

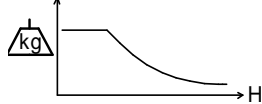




Reservado el derecho a modificaciones sin previo aviso. Declinamos toda responsabilidad derivada de la información proporcionada / Subject to modification, without prior notice. This information is supplied without liability / L'entreprise se réserve le droit de procéder à des modifications sans préavis. Nous déclinons toute responsabilité quant aux informations fournies / Das Recht auf Änderungen ohne vorherige Ankündigung bleibt vorbehalten. Wir übernehmen keine Gewähr für die gemachten Angaben / Мы оставляем за собой право на внесение изменений без предварительного уведомления. Мы снимаем с себя любую ответственность в отношении предоставленной информации / حقوق التغيير محفوظة دون إشعار مسبق. دون أدنى مسؤولية عن المعلومات المقدمة

**CARACTERÍSTICAS DE MECANISMOS / MECHANISMS FEATURES**

**J438PA.2R**

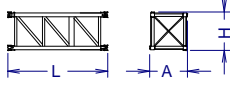
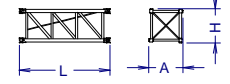
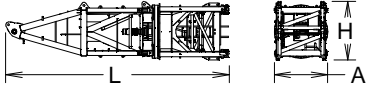
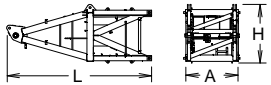
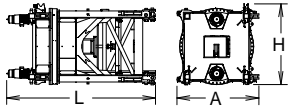
CARACTÉRISTIQUES DES MÉCANISMES / MERKMALE DER MECHANISMEN / ХАРАКТЕРИСТИКИ МЕХАНИЗМОВ / الخصائص الآلية

*opcional *optional *en option *optional *опция اختياري*						
	<b>EC150152VF</b> <b>110 kW</b>	<b>* EC180188VF</b> <b>132 kW</b>	<b>OG2008VF</b> <b>2x7,3 kW</b>	<b>EP10015VF</b> <b>75 kW</b>	<b>TG4025VF</b> <b>4x7,5 kW</b>	<b>TH4010</b> <b>29,4 kW</b>
			0... 0,8 r/min sl/min	1,5 min	0...25 m/min	0,6 m/min
			 400V 50Hz  <b>P<sub>TOTAL</sub> (EC150152VF + OG2008VF + EP10015VF) = 199,6 kW</b> <b>P<sub>TOTAL</sub> (*EC180188VF + OG2008VF + EP10015VF) = *221,6 kW</b>			
	$H \leq \frac{TD}{2R}$ 548 m 274 m	$H \leq \frac{TD}{2R}$ 650 m 325 m	 			
	866 m		 <b>ecoMode</b>			


**LISTA DE EMBARQUE / PACKING LIST**

**J438PA.2R**

LISTE DE COLISAGE / KOLLI LISTE / СПИСОК ПОСТАВКИ / قائمة التحميل

DENOMINACIÓN / DENOMINATION / DÉSIGNATION / BEZEICHNUNG / НАЗВАНИЕ / اسم		L [m]	A [m]	H [m]	P / W [kg]	
Torre inferior / Lower tower Tour inférieure / Unterer Turm Нижняя башня / البرج السفلي	TSRI-20-5,6		5,990	2,257	2,257	6562
Torre / Tower Tour / Turm / Башня / برج	TSR20 TSR20-5,6		4,260 5,990	2,251 2,257	2,251 2,257	3110 4210
Torre asiento pista, torre superior y orientación Slewing table, top tower and slewing mechanism Tour pivot + tour supérieure + mécanisme d'orientation Turmsitz, + oberer Turm + Ausrichtung Сиденье площадки + верхняя башня + поворотный механизм برج وحدة الدوران + البرج العلوي + آلية الدوران			9,650	2,320	2,560	15825
Punta de torre / Top tower Tour supérieure / Turmspitze / верхняя башня / رأس البرج			5,860	2,280	2,380	5300
Torre asiento pista + base punta de torre + orientación Slewing table + tower head base + slewing mechanism Tour pivot + base du porte-flèche + mécanisme d'orientation Turmsitz + Turmspitzenbasis + Ausrichtung Сиденье площадки + основание верхней секции башни + поворотный механизм برج وحدة الدوران + البرج العلوي + آلية الدوران			4,660	2,560	2,460	10525

Fecha / Date: 11/10/2022

 **FEM 1005 - C25**



Reservado el derecho a modificaciones sin previo aviso. Declinamos toda responsabilidad derivada de la información proporcionada / Subject to modification, without prior notice. This information is supplied without liability / L'entreprise se réserve le droit de procéder à des modifications sans préavis. Nous déclinons toute responsabilité quant aux informations fournies / Das Recht auf Änderungen ohne vorherige Ankündigung bleibt vorbehalten. Wir übernehmen keine Gewähr für die gemachten Angaben / Мы оставляем за собой право на внесение изменений без предварительного уведомления. Мы снимаем с себя любую ответственность в отношении предоставленной информации / محفوظة دون إشعار مسبق. دون أدنى مسؤولية عن المعلومات المقدمة / حقوق التغيير محفوظة دون إشعار مسبق.

**LISTA DE EMBARQUE / PACKING LIST**

**J438PA.2R**

LISTE DE COLISAGE / KOLLI LISTE / СПИСОК ПОСТАВКИ / قائمة التحميل

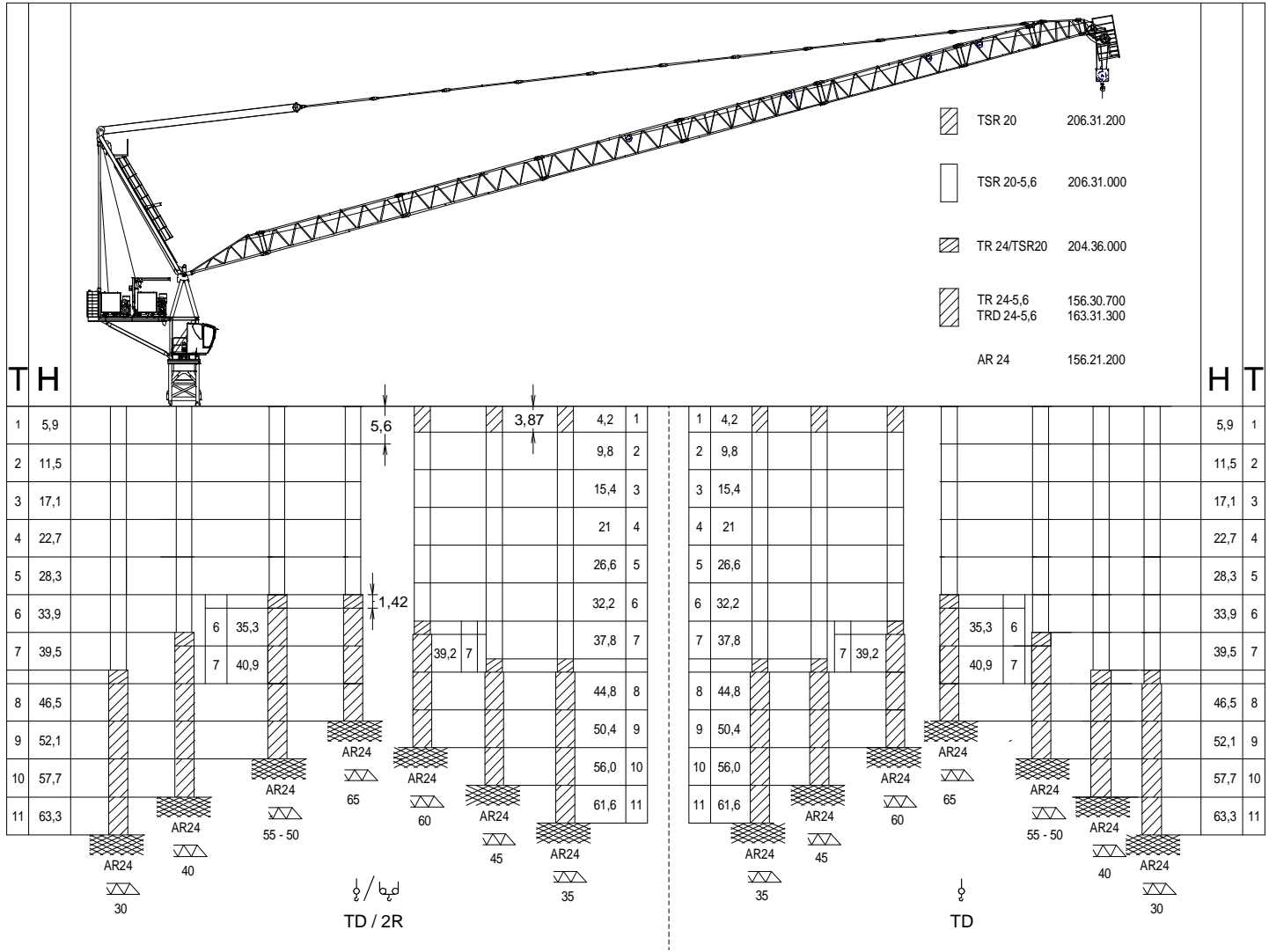
DENOMINACIÓN / DENOMINATION / DÉSIGNATION / BEZEICHNUNG / НАЗВАНИЕ / اسم		L [m]	A [m]	H [m]	P / W [kg]			
	[1]	6,186	2,160	1,760	1820			
Tramo de pluma	[2]	10,460	1,530	1,740	2705			
Jib section	[3]	10,505	1,530	1,750	2630			
Tronçon de flèche	[4]	10,550	1,530	1,750	2285			
Auslegerabschnitt	[5]	10,550	1,500	1,730	1865			
Секция стрелы	[6]	10,550	1,500	1,725	1750			
أجزاء الذراع	[7]	5,615	1,500	1,725	968			
	[8]	3,720	1,500	1,855	975			
	[9]	2,010	1,900	2,050	1025			
<p>Contrapluma con mecanismos, pasteca y plumin                      Counterjib with mechanisms, reeving block and auxiliary jib                      Contre-flèche avec mécanismes et fléchette auxiliaire                      Gegenausleger + Mechanismus + Unterflasche + Ausleger                      Противовесная консоль с механизмами и вспомогательной дополнительной стрелой                      الذراع المعاكس مع آليات وريشة مساعدة</p>				6,600	2,375	2,765	20550	
<p>Contrapluma con elevacion pluma, pasteca y plumin                      Counterjib+ luffing mechanisms+ reeving block+ auxiliary jib                      Contre-flèche avec mécanisme de relevage de la flèche, moufle et fléchette                      Gegenausleger + Auslegerhebewerk + Unterflasche + Ausleger                      Противовесная консоль с механизмом подъема стрелы, блоком и дополнительной стрелой                      الذراع المعاكس مع رافع الذراع والبكرة والريشة الاضافية</p>				6,600	2,200	2,555	11860	
<p>Mecanismo elevacion carga / Hoisting mechanism                      Mécanisme de levage de charge / Lasthubmechanismus                      Подъем груза / رافع الحمولة</p>				2,650	2,470	2,170	8690	
<p>Polipasto / Hook assembly TD/2R                      Palan / Flaschenzug / Полиспаст / بكرة TD</p>				1,010	0,414	1,985	785	
<p>Tirante sostén pluma / Jib support tie / Tirant de fleche                      Haltestange Ausleger / Растяжка поддержки стрелы                      مشد دعامة الذراع</p>				5,850	0,430	0,615	2375	
<p>Parte superior / Top part / Partie supérieure / Oberteil</p>				11,950	2,247	1,702	6840	
<p>Plataforma y cabina (2 x 1,5) / Platform and cabin / Plateforme et cabin / Plattform + Führerstand / Платформа и кабина منصة وكابينة</p>				3,670	1,925	2,480	1130	
<p>Transporte torre de montaje / Jacking cage transport / Transport de tour de montage / Transport Montageturm                      Транспортировка монтажной башни                      نقل برج التركيب</p>		TM20PASR-5,6			10,820	2,285	2,395	12140
<p>Contrapeso / Counterweight                      Contrepoids / Gegengewichte / Противовес / اوزان معاكسة</p>				4,500	0,340	0,830	6000	
				2,200	0,340	0,830	3000	
				3,200	0,340	1,150	6000	
<p>Contrapeso / Counterweight                      Contrepoids / Gegengewichte                      Противовес / اوزان معاكسة</p>		<p>Lastre / Ballast                      Lest / Ballast                      Балласт / ثقيل</p>			3,800	0,580	1,500	6000

Fecha / Date: 11/10/2022

**FEM 1005 - C25**



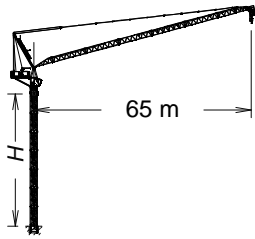
Reservado el derecho a modificaciones sin previo aviso. Declinamos toda responsabilidad derivada de la información proporcionada / Subject to modification, without prior notice. This information is supplied without liability / L'entreprise se réserve le droit de procéder à des modifications sans préavis. Nous déclinons toute responsabilité quant aux informations fournies / Das Recht auf Änderungen ohne vorherige Ankündigung bleibt vorbehalten. Wir übernehmen keine Gewähr für die gemachten Angaben / Мы оставляем за собой право на внесение изменений без предварительного уведомления. Мы снимаем с себя любую ответственность в отношении предоставленной информации / المقدمة المعلومات عن المسؤولية دون أدنى مسؤولية مسبق. حقوق التغيير محفوظة دون إشعار مسبق. حقوق التغيير محفوظة دون إشعار مسبق.



T: Torre / Tower / Tour / Turm / Башни / أبراج  
 H: Altura / Height / Hauteur / Höhe / Высота / ارتفاع



Otras configuraciones de torre / Other tower configuration / Autres configurations / Andere turmkonfigurationen / Прочие конфигурации / مكونات أخرى



7 x HIGH CUBE 40'

1 x OPEN TOP 40'



Ctra./Rd. Madrid - Irún Km. 415 - 20.213 IDIAZABAL [Gipuzkoa] ESPAÑA / SPAIN  
 P.O. Box, 23 - 20.200 BEASAIN - E-mail: jaso@jaso.com  
 Tel. +34 943 - 18 70 00 • Fax. +34 943 - 18 70 20  
 www.jaso.com

Fecha / Date: 11/10/2022

FEM 1005 - C25

DELEGACION / DEALER

Reservado el derecho a modificaciones sin previo aviso. Declinamos toda responsabilidad derivada de la información proporcionada / Subject to modification, without prior notice. This information is supplied without liability / L'entreprise se réserve le droit de procéder à des modifications sans préavis. Nous déclinons toute responsabilité quant aux informations fournies / Das Recht auf Änderungen ohne vorherige Ankündigung bleibt vorbehalten. Wir übernehmen keine Gewähr für die gemachten Angaben / Мы оставляем за собой право на внесение изменений без предварительного уведомления. Мы снимаем с себя любую ответственность в отношении предоставленной информации

حقوق التغيير محفوظة دون إشعار مسبق. دون أدنى مسؤولية عن المعلومات المقدمة