

GRUA TORRE / TOWER CRANE

GRUE A TOUR / TURMDREHKRAN

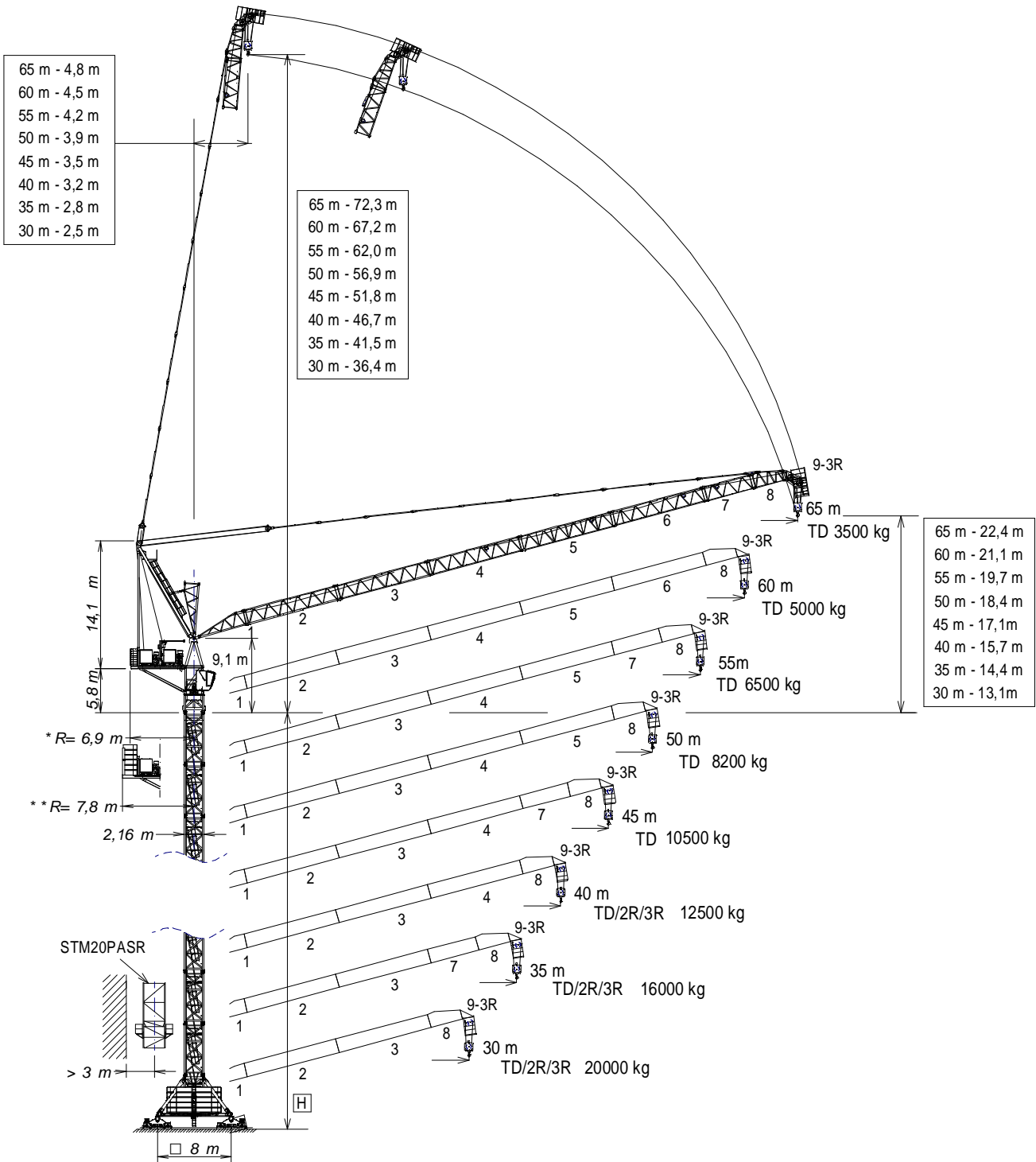
БАШЕННЫЙ КРАН / رافعة برجية

J380PA



UNE 58-101
FEM 1001

UNE-EN-ISO 9001



H = Máxima altura de torre sin arriostrar (m).
Maximum tower height without fastening (m).
Hauteur maximale de tour sans ancrage (m).
Maximale Höhe ohne Verstreben (m).
Максимальная высота башни без крепления (м).
أقصى ارتفاع للبرج بدون ربط (م)

* Contrapesos metálicos / Steel Counterweight

** Contrapesos de hormigón / Concrete counterweights


Tramo pluma / Jib section / Tronçon de fleche / Auslegerabschnitt / Секция стрелы / أجزاء الذراع

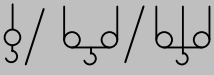


Fecha / Date: 11/10/2022

Reservado el derecho a modificaciones sin previo aviso. Declinamos toda responsabilidad derivada de la información proporcionada / Subject to modification, without prior notice. This information is supplied without liability / L'entreprise se réserve le droit de procéder à des modifications sans préavis. Nous déclinons toute responsabilité quant aux informations fournies / Das Recht auf Änderungen ohne vorherige Ankündigung bleibt vorbehalten. Wir übernehmen keine Gewähr für die gemachten Angaben / Мы оставляем за собой право на внесение изменений без предварительного уведомления. Мы снимаем с себя любую ответственность в отношении предоставленной информации / حقوق التغيير محفوظة دون إشعار مسبق. دون أدنى مسؤولية عن المعلومات المقدمة



		Cargas máximas / Maximum loads Charges maximales / Höchstlasten / Максимальные нагрузки / أقصى حمولة TD - 12t							
[m]	TD 12t @ (m)	Alcance del gancho [m] / Hook reach [m] / Portée du crochet (m) Reichweite des Hakens (m) Радиус действия крюка (m) / مدى الخطاف مدى الخطاف							
		30	35	40	45	50	55	60	65
65	40,0	12,0	12,0	12,0	9,6	7,7	6,0	4,7	3,5
60	40,6	12,0	12,0	12,0	9,9	8,0	6,4	5,0	-
55	40,8	12,0	12,0	12,0	10,0	8,1	6,5	-	-
50	40,9	12,0	12,0	12,0	10,1	8,2	-	-	-
45	41,7	12,0	12,0	12,0	10,5	-	-	-	-
40	40,0	12,0	12,0	12,0	-	-	-	-	-
35	35,0	12,0	12,0	-	-	-	-	-	-
30	30,0	12,0	-	-	-	-	-	-	-


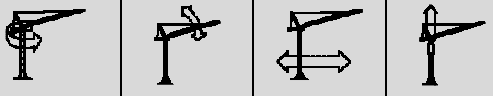

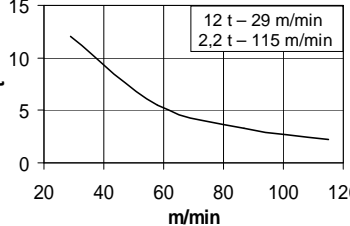
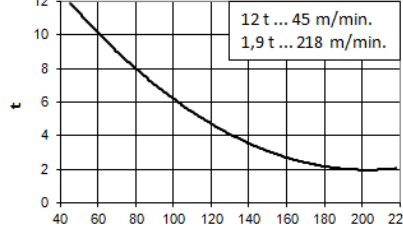
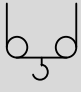
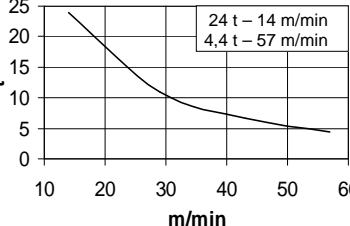
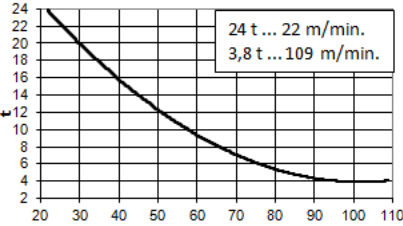


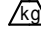
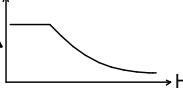

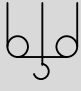
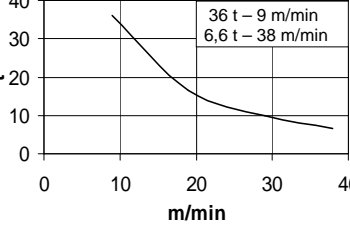
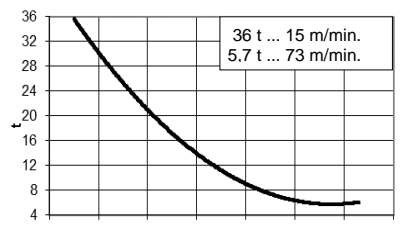


		Cargas máximas / Maximum loads Charges maximales / Höchstlasten / Максимальные нагрузки / أقصى حمولة TD/2R/3R (t)												
[m]	3R 36t @ (m)	2R 24t @ (m)	TD 12t @ (m)	Alcance del gancho [m] / Hook reach [m] / Portée du crochet (m) Reichweite des Hakens (m) Радиус действия крюка (m) / مدى الخطاف مدى الخطاف										
				15	20	25	30	35	40	45	50	55	60	65
65	36t @ (m)	24t @ (m)	39,2	12,0	12,0	12,0	12,0	12,0	11,5	9,1	7,2	5,6	4,2	3,0
60		25,5	39,7	24,0	24,0	24,0	19,0	14,9	11,8	9,4	7,5	5,9	4,5	-
55		25,5	39,9	24,0	24,0	24,0	19,0	15,0	11,9	9,5	7,6	6,0	-	-
50	18,5	25,5	40,0	36,0	32,7	24,5	19,0	15,0	12,0	9,6	7,7	-	-	-
45	18,7	25,7	40,8	36,0	33,2	24,9	19,4	15,4	12,4	10,0	-	-	-	-
40	18,7	25,7	40,0	36,0	33,3	25,0	19,5	15,5	12,5	-	-	-	-	-
35	18,8	26,1	35,0	36,0	33,5	25,4	20,0	16,0	-	-	-	-	-	-
30	18,8	26,2	30,0	36,0	33,5	25,4	20,0	-	-	-	-	-	-	-
[m]	2R 18t @ (m)	TD 9t @ (m)	Alcance del gancho [m] / Hook reach [m] / Portée du crochet (m) Reichweite des Hakens (m) Радиус действия крюка (m) / مدى الخطاف مدى الخطاف											
			25	30	35	40	45	50	55	60	65			
65	30,8	45,3	18,0	18,0	14,6	11,5	9,1	7,2	5,6	4,2	3,0			
[m]	3R 30t @ (m)	2R 20t @ (m)	TD 10t @ (m)	Alcance del gancho [m] / Hook reach [m] / Portée du crochet (m) Reichweite des Hakens (m) Радиус действия крюка (m) / مدى الخطاف مدى الخطاف										
				20	25	30	35	40	45	50	55			
55	21,6	29,0	44,0	30,0	24,7	19,0	15,0	11,9	9,5	7,6	6,0			

Fecha / Date: 11/10/2022

 FEM 1001




Reservado el derecho a modificaciones sin previo aviso. Declinamos toda responsabilidad derivada de la información proporcionada / Subject to modification, without prior notice. This information is supplied without liability / L'entreprise se réserve le droit de procéder à des modifications sans préavis. Nous déclinons toute responsabilité quant aux informations fournies / Das Recht auf Änderungen ohne vorherige Ankündigung bleibt vorbehalten. Wir übernehmen keine Gewähr für die gemachten Angaben / Мы оставляем за собой право на внесение изменений без предварительного уведомления. Мы снимаем с себя любую ответственность в отношении предоставленной информации / المقدمة المعلومات عن المسؤولية دون إشعار مسبق. حقوق التغيير محفوظة دون إشعار مسبق.

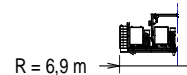
<p>*opcional *optional *en option *optional *опция *اختياري</p>		<p>EC88115VF 65 kW</p>	<p>* EC150218VF 110 kW</p>	
			<p>0... 0,8 r/min sl/min</p>	<p>1,5 min</p> <p>0...25 m/min</p> <p>0,6 m/min</p>
			<p> 400V 50Hz</p> <p>P_{TOTAL}(EC88115VF + OG2008VF + EP10015VF) = 154,6 kW P_{TOTAL}(*EC150218VF + OG2008VF + EP10015VF) = *199,6 kW</p> <div style="display: flex; justify-content: space-between;"> <div data-bbox="997 750 1300 840">    </div> <div data-bbox="1316 750 1540 840">  ecoMode </div> </div>	
			 <p>H ≤ TD 874 m 2R 437 m 3R 291 m</p>  1129 m	

 Viento fuera de servicio / Out of service wind / Vitesse du vent hors service / Wind außer betrieb / Ветровая нагрузка в покое / الريح خارج الخدمة

 Consultar / Consult / Nous consulter / Anfragen / Консультируйтесь / الرجوع إلى

 En servicio / In service / En service / In betrieb / В работе / في الخدمة

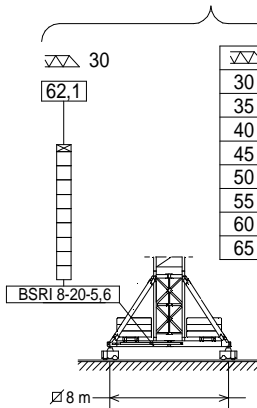
 Fuera de servicio / Out of service / Hors service / Außer betrieb / В покое / خارج الخدمة



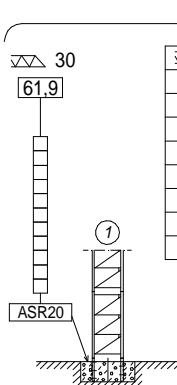
TD

(H) TRASLACIÓN / TRAVELLING /
TRASLATION / FORTBEWEGUNG / ПЕРЕМЕЩЕНИЕ / متحركة

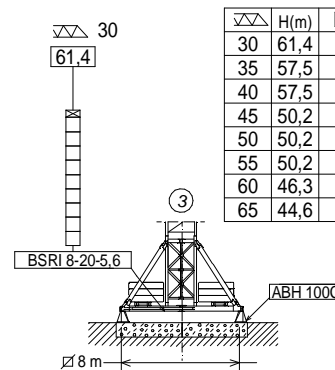
(H) ESTACIONARIA / STATIONARY /
STATIONAIRE / STATIONÄR / СТАЦИОНАРНОЕ СОСТОЯНИЕ / ثابتة



▽▽	H(m)	□	⊠
30	62,1	9	1
35	58,2	9	-
40	56,5	8	1
45	47,0	7	-
50	47,0	7	-
55	45,3	6	1
60	45,3	6	1
65	41,4	6	-



▽▽	H(m)	□	⊠
30	61,9	11	-
35	61,9	11	-
40	54,6	9	1
45	45,1	8	-
50	45,1	8	-
55	45,1	8	-
60	43,4	7	1
65	39,5	7	-



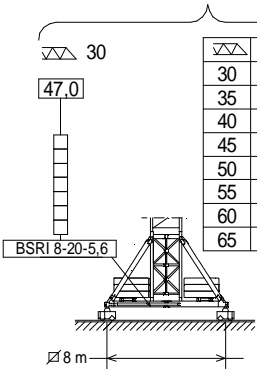
▽▽	H(m)	□	⊠
30	61,4	9	1
35	57,5	9	-
40	57,5	9	-
45	50,2	7	1
50	50,2	7	1
55	50,2	7	1
60	46,3	7	-
65	44,6	6	1

⊠ TSR20
□ TSR20-5,6

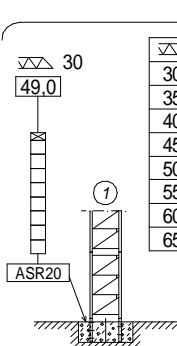
TD / 2R / 3R

(H) TRASLACIÓN / TRAVELLING /
TRASLATION / FORTBEWEGUNG / ПЕРЕМЕЩЕНИЕ / متحركة

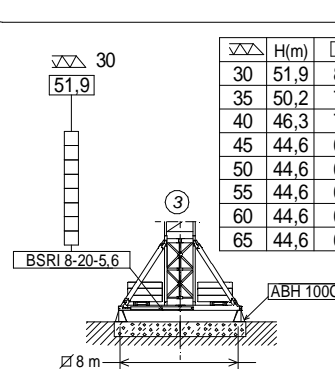
(H) ESTACIONARIA / STATIONARY /
STATIONAIRE / STATIONÄR / СТАЦИОНАРНОЕ СОСТОЯНИЕ / ثابتة



▽▽	H(m)	□	⊠
30	47,0	7	-
35	47,0	7	-
40	41,4	6	-
45	41,4	6	-
50	39,7	5	1
55	39,7	5	1
60	41,4	6	-
65	39,7	5	1



▽▽	H(m)	□	⊠
30	49,0	8	1
35	45,1	8	-
40	43,4	7	1
45	39,5	7	-
50	39,5	7	-
55	39,5	7	-
60	39,5	7	-
65	39,5	7	-

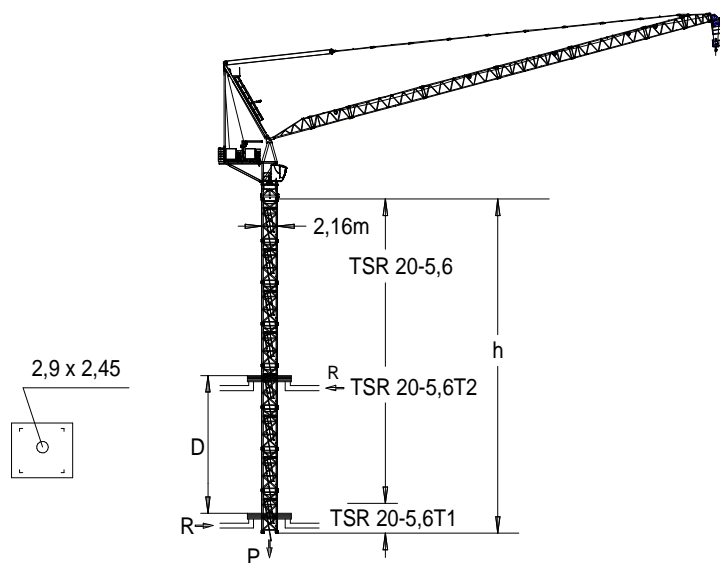


▽▽	H(m)	□	⊠
30	51,9	8	-
35	50,2	7	1
40	46,3	7	-
45	44,6	6	1
50	44,6	6	1
55	44,6	6	1
60	44,6	6	1
65	44,6	6	1

⊠ TSR20
□ TSR20-5,6

TREPADO / CLIMBING / TÉLESCOPAGE / KLETTERSYSTEM / ЛЕСТНИЦА / التسلق

J380PA



$h_{max} = \text{TSR20-5,6T1} + 5 \times \text{TSR20-5,6} + \text{TSR20-5,6T2}$

50 m. →	36 t	▶	■
h (m)		39,2	
D (m)		18 – 14,1	
P (KN)		1860	1500
Rmax (KN)		485	480

TSR20-5,6T1: 206.31.400
TSR20-5,6T2: 206.31.500

i Trepado interno / Internal climbing
Télescopage intérieur / Inneres klettersystem
Внутренняя лестница / التسلق الداخلي

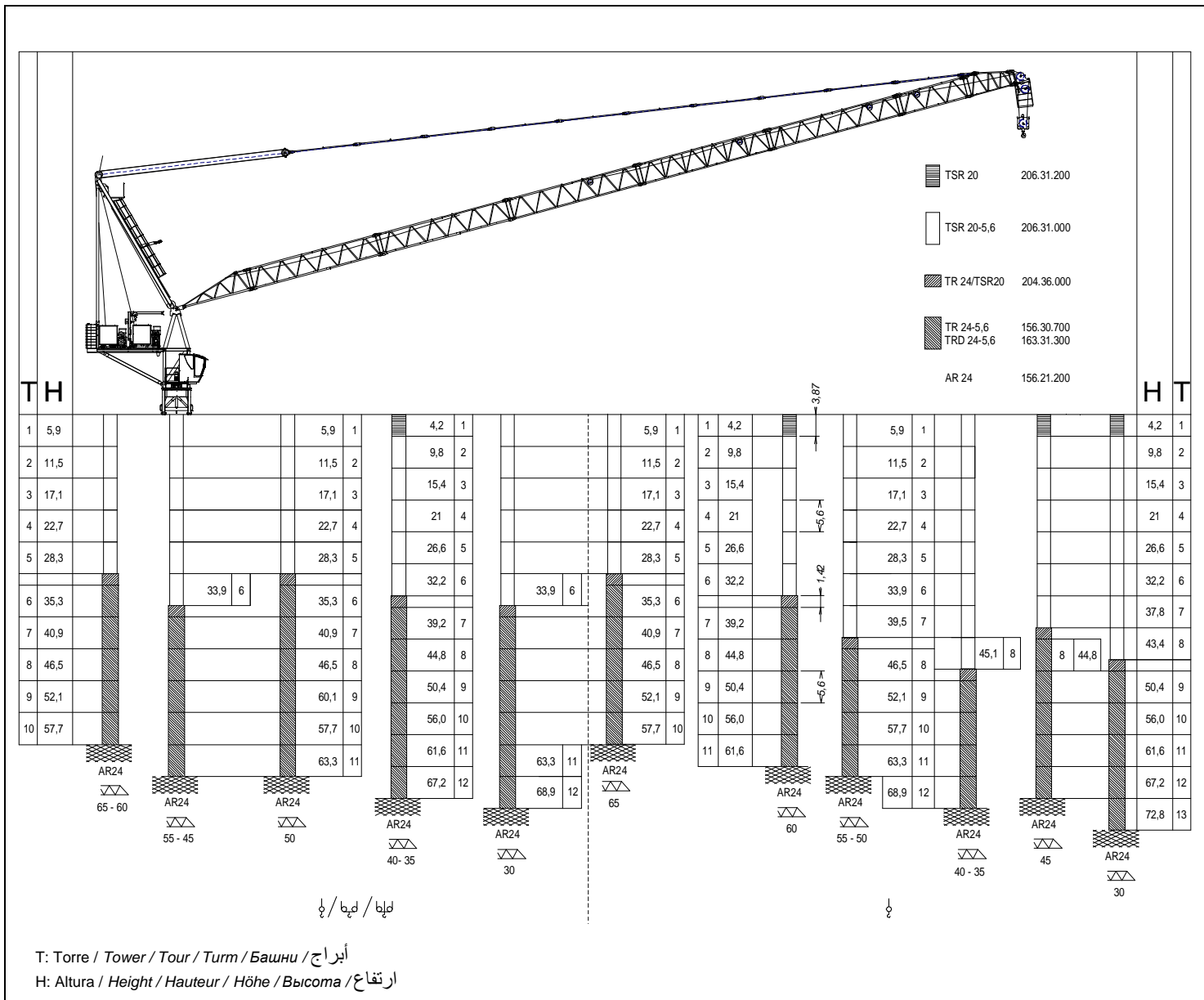
Fecha / Date: 11/10/2022

FEM 1001



Reservado el derecho a modificaciones sin previo aviso. Declinamos toda responsabilidad derivada de la información proporcionada / Subject to modification, without prior notice. This information is supplied without liability / L'entreprise se réserve le droit de procéder à des modifications sans préavis. Nous déclinons toute responsabilité quant aux informations fournies / Das Recht auf Änderungen ohne vorherige Ankündigung bleibt vorbehalten. Wir übernehmen keine Gewähr für die gemachten Angaben / Мы оставляем за собой право на внесение изменений без предварительного уведомления. Мы снимаем с себя любую ответственность в отношении предоставленной информации / حقوق التغيير محفوظة دون إشعار مسبق. دون أدنى مسؤولية عن المعلومات المقدمة.

R = 6,9 m

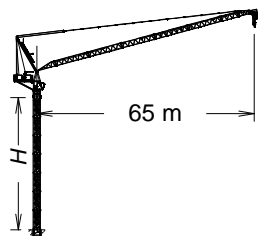


T: Torre / Tower / Tour / Turm / Башни / أبراج
 H: Altura / Height / Hauteur / Höhe / Высота / ارتفاع



Otras configuraciones de torre / Other tower configuration / Autres configurations / Andere turmkonfigurationen / Прочие конфигурации / مكونات أخرى

TRANSPORTE / TRANSPORT / TRANSPORT / TRANSPORT / ТРАНСПОРТИРОВКА | نقل



$H = 39,5 \text{ m} + \text{[Cranerunner]} + \text{ASRD20/24}$

8 x



7 x HIGH CUBE 40'

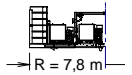
1 x OPEN TOP 40'



Fecha / Date: 11/10/2022

FEM 1001

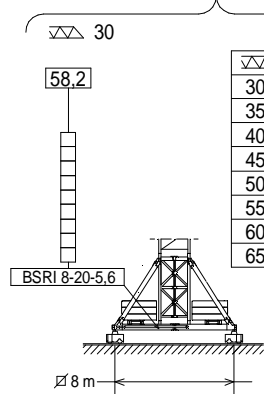
Reservado el derecho a modificaciones sin previo aviso. Declinamos toda responsabilidad derivada de la información proporcionada / Subject to modification, without prior notice. This information is supplied without liability / L'entreprise se réserve le droit de procéder à des modifications sans préavis. Nous déclinons toute responsabilité quant aux informations fournies / Das Recht auf Änderungen ohne vorherige Ankündigung bleibt vorbehalten. Wir übernehmen keine Gewähr für die gemachten Angaben / Мы оставляем за собой право на внесение изменений без предварительного уведомления. Мы снимаем с себя любую ответственность в отношении предоставленной информации / حقوق التغيير محفوظة دون إشعار مسبق. دون أدنى مسؤولية عن المعلومات المقدمة



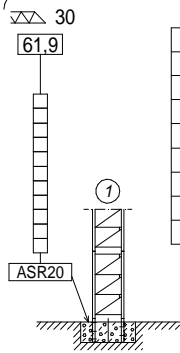
TD

(H) TRASLACIÓN / TRAVELLING /
TRASLATION / FORTBEWEGUNG / ПЕРЕМЕЩЕНИЕ / متحركة

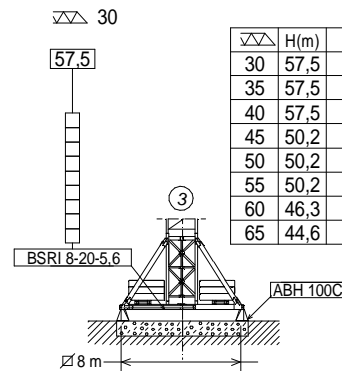
(H) ESTACIONARIA / STATIONARY /
STATIONAIRE / STATIONÄR / СТАЦИОНАРНОЕ СОСТОЯНИЕ / ثابتة



▽▽	H(m)	□	⊞
30	58,2	9	-
35	58,2	9	-
40	56,5	8	1
45	47,0	7	-
50	47,0	7	-
55	45,3	6	1
60	45,3	6	1
65	41,4	6	-



▽▽	H(m)	□	⊞
30	61,9	11	-
35	61,9	11	-
40	54,6	9	1
45	45,1	8	-
50	45,1	8	-
55	45,1	8	-
60	43,4	7	1
65	39,5	7	-



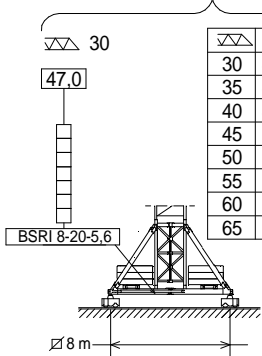
▽▽	H(m)	□	⊞
30	57,5	9	-
35	57,5	9	-
40	57,5	9	-
45	50,2	7	1
50	50,2	7	1
55	50,2	7	1
60	46,3	7	-
65	44,6	6	1

⊞ TSR20
□ TSR20-5.6

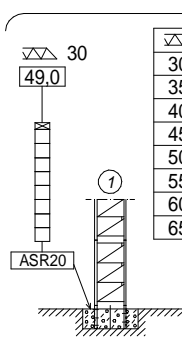
TD / 2R / 3R

(H) TRASLACIÓN / TRAVELLING /
TRASLATION / FORTBEWEGUNG / ПЕРЕМЕЩЕНИЕ / متحركة

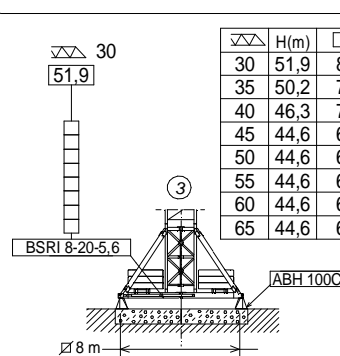
(H) ESTACIONARIA / STATIONARY /
STATIONAIRE / STATIONÄR / СТАЦИОНАРНОЕ СОСТОЯНИЕ / ثابتة



▽▽	H(m)	□	⊞
30	47,0	7	-
35	47,0	7	-
40	41,4	6	-
45	39,7	5	1
50	39,7	5	1
55	39,7	5	1
60	39,7	5	1
65	39,7	5	1



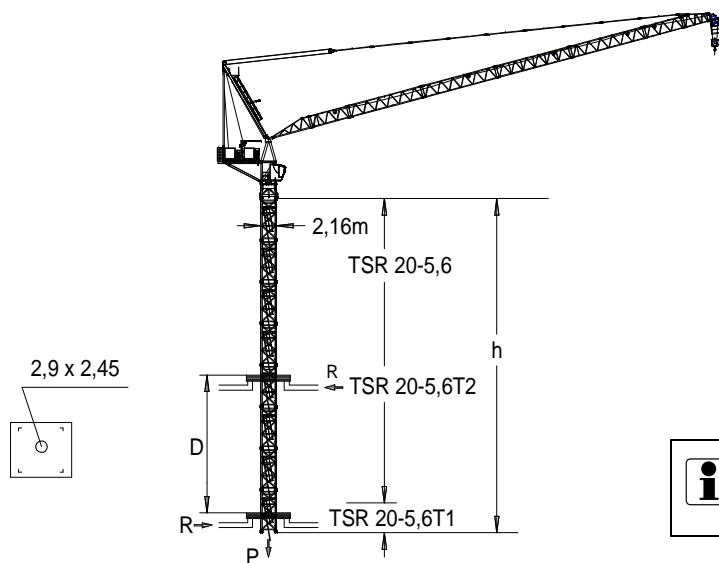
▽▽	H(m)	□	⊞
30	49,0	8	1
35	45,1	8	-
40	43,4	7	1
45	39,5	7	-
50	39,5	7	-
55	39,5	7	-
60	39,5	7	-
65	39,5	7	-



▽▽	H(m)	□	⊞
30	51,9	8	-
35	50,2	7	1
40	46,3	7	-
45	44,6	6	1
50	44,6	6	1
55	44,6	6	1
60	44,6	6	1
65	44,6	6	1

⊞ TSR20
□ TSR20-5.6

TREPADO / CLIMBING / TÉLESCOPAGE / KLETTERSYSTEM / ЛЕСТНИЦА / التسلق



$h_{max} = \text{TSR20-5,6T1} + 5 \times \text{TSR20-5,6} + \text{TSR20-5,6T2}$

h (m)	39,2
D (m)	18 – 13,5
P (KN)	1860 1500
Rmax (KN)	500 515

TSR20-5,6T1: 206.31.400
TSR20-5,6T2: 206.31.500

i Trepado interno / Internal climbing
Télescopage intérieur / Inneres klettersystem
Внутренняя лестница / التسلق الداخلي

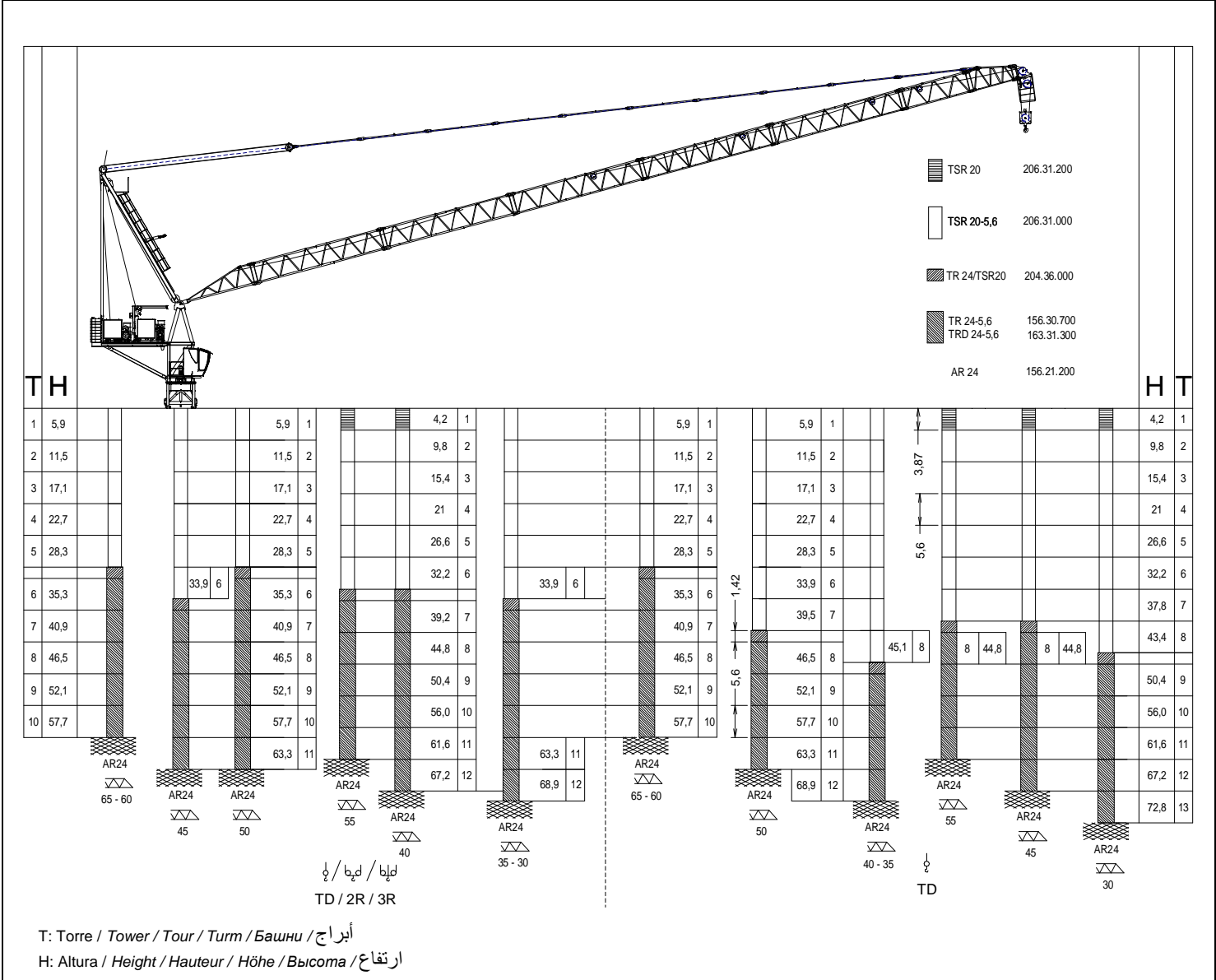
Fecha / Date: 11/10/2022

FEM 1001



Reservado el derecho a modificaciones sin previo aviso. Declinamos toda responsabilidad derivada de la información proporcionada / Subject to modification, without prior notice. This information is supplied without liability / L'entreprise se réserve le droit de procéder à des modifications sans préavis. Nous déclinons toute responsabilité quant aux informations fournies / Das Recht auf Änderungen ohne vorherige Ankündigung bleibt vorbehalten. Wir übernehmen keine Gewähr für die gemachten Angaben / Мы оставляем за собой право на внесение изменений без предварительного уведомления. Мы снимаем с себя любую ответственность в отношении предоставленной информации / حقوق التغيير محفوظة دون إشعار مسبق. دون أدنى مسؤولية عن المعلومات المقدمة.

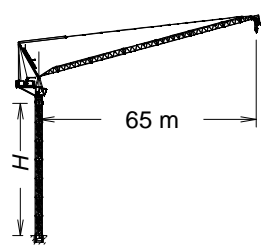
R = 7,8 m



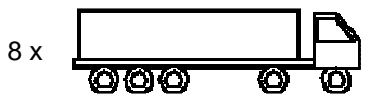
T: Torre / Tower / Tour / Turm / Башни / أبراج
 H: Altura / Height / Hauteur / Höhe / Высота / ارتفاع

Otras configuraciones de torre / Other tower configuration / Autres configurations / Andere turmkonfigurationen / Прочие конфигурации / مكونات أخرى

TRANSPORTE / TRANSPORT / TRANSPORT / TRANSPORT / ТРАНСПОРТИРОВКА | نقل **J380PA**



H = 39,5 m + + ASRD20/24



9 x HIGH CUBE 40'
 8 x
 1 x OPEN TOP 40'



DENOMINACIÓN / DENOMINATION / DÉSIGNATION / BEZEICHNUNG / НАЗВАНИЕ / اسم		L [m]	A [m]	H [m]	P / W [kg]
Torre inferior / Lower tower Tour inférieure / Unterer Turm Нижняя башня / البرج السفلي	TSRI-20-5,6				6562
Torre / Tower Tour / Turm / Башня / برج	TSR20 TSR20-5,6				3110 4210
Torre asiento pista, torre superior y orientación Slewing table, top tower and slewing mechanism Tour pivot + tour supérieure + mécanisme d'orientation Turmsitz, + oberer Turm + Ausrichtung Сиденье площадки + верхняя башня + поворотный механизм برج وحدة الدوران + البرج العلوي + آلية الدوران					15825
Punta de torre / Top tower Tour supérieure / Turmspitze / верхняя башня / رأس البرج					5300
Torre asiento pista + base punta de torre + orientación Slewing table + tower head base + slewing mechanism Tour pivot + base du porte-flèche + mécanisme d'orientation Turmsitz + Turmspitzenbasis + Ausrichtung Сиденье площадки + основание верхней секции башни + поворотный механизм برج وحدة الدوران + البرج العلوي + آلية الدوران					10525
Tramo de pluma Jib section Tronçon de flèche Auslegerabschnitt Секция стрелы أجزاء الذراع	[1] [2] [3] [4] [5] [6] [7] [8] [9-3R]				1805 2700 2575 2260 1845 1730 960 975 1050
Contrapluma con mecanismos, pasteca y plumin Counterjib with mechanisms, reeving block and auxiliary jib Contre-flèche avec mécanismes et fléchette auxiliaire Gegenausleger + Mechanismus + Unterflasche + Ausleger Противовесная консоль с механизмами и вспомогательной дополнительной стрелой الذراع المعاكس مع الليات وريشة مساعدة					20300
Contrapluma con elevacion pluma, pasteca y plumin Counterjib+ luffing mechanisms+ reeving block+ auxiliary jib Contre-flèche avec mécanisme de relevage de la flèche, moufle et fléchette Gegenausleger + Auslegerhebewerk + Unterflasche + Ausleger Противовесная консоль с механизмом подъема стрелы, блоком и дополнительной стрелой الذراع المعاكس مع رافع الذراع والبكرة والريشة الاضافية					11635
Mecanismo elevacion carga / Hoisting mechanism Mécanisme de levage de charge / Lasthubmechanismus Подъем груза / رافع الحمولة					8665
Polipasto / Hook assembly Palan / Flaschenzug / Полуснаст / بكرة	TD/2R/3R TD				800 240
Tirante sostén pluma / Jib support tie / Tirant de fleche Haltestange Ausleger / Растяжка поддержки стрелы / مشد دعامة الذراع					2375
Parte superior / Top part / Partie supérieure / Oberteil					6970
Plataforma y cabina (2 x 1,5) / Platform and cabin / Plateforme et cabin / Plattform + Führerstand / Платформа и кабина منصة وكابينة					1250
Transporte torre de montaje / Jacking cage transport Transport de tour de montage / Transport Montageturm Транспортировка монтажной башни / نقل برج التركيب	TM20PASR-5,6				12140
Contrapeso / Counterweight Contrepoids / Gegengewichte / Противовес / اوزان معاكسة					3000 6000
Contrapeso / Counterweight Contrepoids / Gegengewichte Противовес / اوزان معاكسة	Lastre / Ballast Lest / Ballast / Балласт / نقل				3000 6000



Ctra./Rd. Madrid - Irún Km. 415 - 20.213 IDIAZABAL [Gipuzkoa] ESPAÑA / SPAIN
P.O. Box, 23 - 20.200 BEASAIN - E-mail: jaso@jaso.com
Tel. +34 943 - 18 70 00 • Fax. +34 943 - 18 70 20
www.jaso.com

Fecha / Date: 11/10/2022

FEM 1001

DELEGACION / DEALER

Reservado el derecho a modificaciones sin previo aviso. Declinamos toda responsabilidad derivada de la información proporcionada / Subject to modification, without prior notice.
This information is supplied without liability / L'entreprise se réserve le droit de procéder à des modifications sans préavis. Nous déclinons toute responsabilité quant aux informations
fournies / Das Recht auf Änderungen ohne vorherige Ankündigung bleibt vorbehalten. Wir übernehmen keine Gewähr für die gemachten Angaben / Мы оставляем за собой право
на внесение изменений без предварительного уведомления. Мы снимаем с себя любую ответственность в отношении предоставленной информации

حقوق التغيير محفوظة دون إشعار مسبق. دون أدنى مسؤولية عن المعلومات المقدمة