



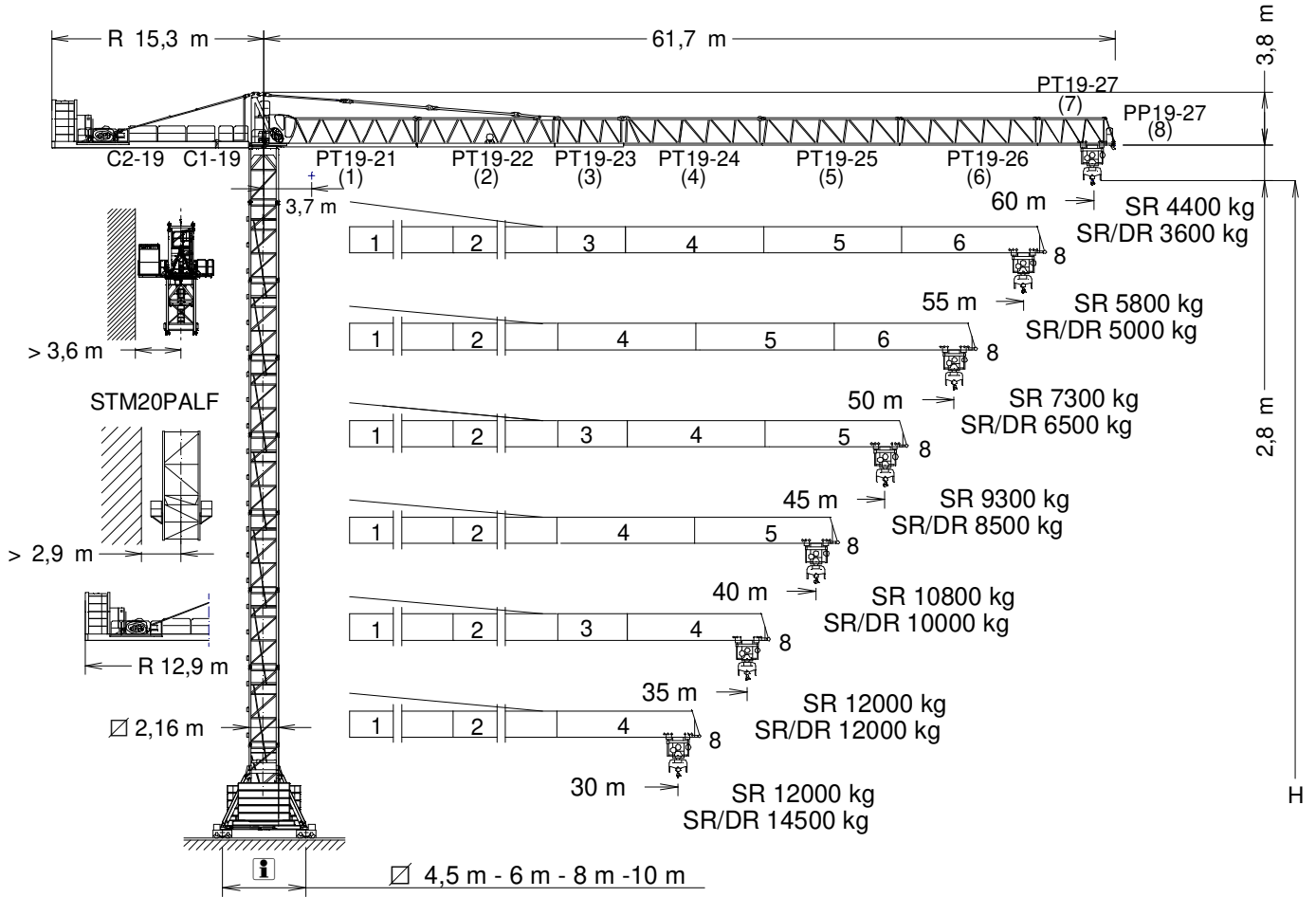
J365

EN 14439
C25

GRUA TORRE / TOWER CRANE
GRUE A TOUR / TURMDREHKRAN / БАШЕННЫЙ КРАН / رافعة برجية

FEM 1005 - C25

UNE-EN-ISO 9001



H= **Altura máxima bajo gancho sin arriostrar (m).** / **Maximum height under hook without fastening (m).** / **Hauteur maximale sous crochet sans ancrage (m).**
Max. Hakenhöhe ohne Verstreben (m). / Максимальная высота под крюком без крепления (m). / أقصى ارتفاع تحت الخطاف بدون ربط (m)

PT19-21.....166.40.500	PT19-25.....166.44.500	TL20-5,6.....204.31.400	TSR20-5,6.....206.31.000
PT19-22.....166.41.500	PT19-26.....166.45.500	TS20-5,6A.....204.31.500	TR24/TS20.....156.36.400
PT19-23.....166.42.500	PT19-27.....166.46.500	TS20-5,6.....204.31.200	TR24-5,6.....156.30.700
PT19-24.....166.43.500	PP19-27.....166.47.700	TSR20-5,6A.....206.31.300	TRD24-5,6.....163.31.300

CUSTOMIZE YOUR CRANE

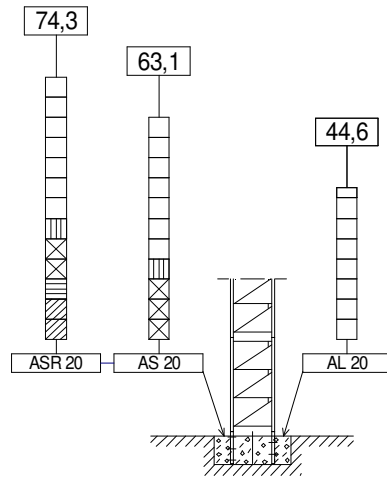
OPTIMUS
line

OPTI Cube	TC Diagnosis SYSTEM	CLIMBING Solution	SAFETY Pack	Customization	ECO Mode	COMFORT Cabin	HIGH POWER Motors	JL25 Tower Crane Elevator	SMARTLINK BE SMART keep control
-----------	---------------------	-------------------	-------------	---------------	----------	---------------	-------------------	---------------------------	------------------------------------



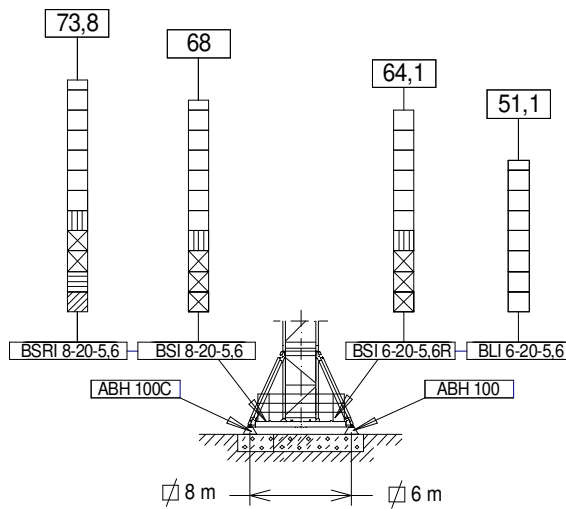
Reservado el derecho a modificaciones sin previo aviso. Declinamos toda responsabilidad derivada de la información proporcionada / Subject to modification, without prior notice. This information is supplied without liability / L'entreprise se réserve le droit de procéder à des modifications sans préavis. Nous déclinons toute responsabilité quant aux informations fournies / Das Recht auf Änderungen ohne vorherige Ankündigung bleibt vorbehalten. Wir übernehmen keine Gewähr für die gemachten Angaben / Мы оставляем за собой право на внесение изменений без предварительного уведомления. Мы снимаем с себя любую ответственность в отношении предоставленной информации / حقوق التغيير محفوظة دون إشعار مسبق دون أدنى مسؤولية عن المعلومات المقدمة

(H) ESTACIONARIA 1 / STATIONARY 1 / STATIONAIRE 1 / STATIONÄR 1 / СТАЦИОНАРНОЕ СОСТОЯНИЕ / ثابتة



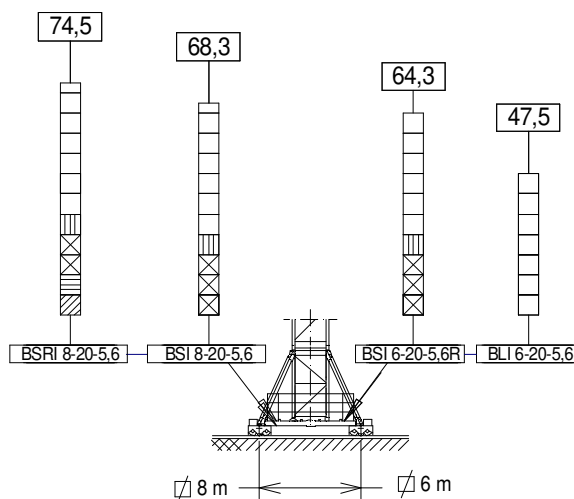
- TL20
- TL20-5,6
- ▨ TS20-5,6A
- ⊠ TS20-5,6
- ▨ TSR20-5,6A
- ▨ TSR20-5,6

(H) ESTACIONARIA 3 / STATIONARY 3 / STATIONAIRE 3 / STATIONÄR 3 / СТАЦИОНАРНОЕ СОСТОЯНИЕ / ثابتة



- TL20
- TL20-5,6
- ▨ TS20-5,6A
- ⊠ TS20-5,6
- ▨ TSR20-5,6A
- ▨ TSR20-5,6

(H) TRASLACIÓN / TRAVELLING / TRASLATION / FORTBEWEGUNG / ПЕРЕМЕЩЕНИЕ / متحركة

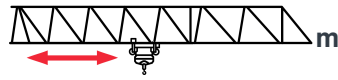



- TL20
- TL20-5,6
- ▨ TS20-5,6A
- ⊠ TS20-5,6
- ▨ TSR20-5,6A
- ▨ TSR20-5,6

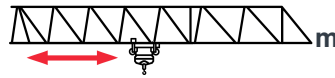
BLI 6-20-5,6.....	211.20.500
BSI 6-20-5,6R.....	211.20.400

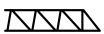
BSI 8-20-5,6.....	211.20.000
BSRI 8-20-5,6.....	204.20.000

ABH 100.....	201.23.000
ABH 100C.....	170.23.000



	12 t @ ... (m)	15	20	25	30	35	40	45	50	55	60
60	24,9	12	12	11,96	9,8	8,26	7,1	6,2	5,48	4,89	4,4
55	28,8	12	12	12	11,45	9,69	8,35	7,31	6,48	5,8	—
50	31,9	12	12	12	12	10,85	9,38	8,23	7,3	—	—
45	35,7	12	12	12	12	12	10,59	9,3	—	—	—
40	36,3	12	12	12	12	12	10,8	—	—	—	—
35	35	12	12	12	12	12	—	—	—	—	—
30	30	12	12	12	12	—	—	—	—	—	—



	12 t 24 t @ ... (m)	15	20	25	30	35	40	45	50	55	60
60	23,5/12,6	12/19,8	12/14,4	11,6	9	7,45	6,3	5,40	4,68	4,09	3,6
55	27,1/14,5	12/23,13	12/16,9	12/13,16	10,67	8,89	7,55	6,51	5,68	5	—
50	30,1/16,1	12/24	12/18,95	12/14,8	12/12,03	10,06	8,57	7,42	6,5	—	—
45	33,6/18	12/24	12/21,37	12/16,74	12/13,65	11,44	9,79	8,5	—	—	—
40	34,2/18,3	12/24	12/21,8	12/17,08	12/13,93	11,69	10	—	—	—	—
35	35/18,7	12/24	12/22,35	12/17,52	12/14,3	12	—	—	—	—	—
30	30/19	12/24	12/22,65	12/17,76	12/14,5	—	—	—	—	—	—

Datos válidos para / Valid data for
Donnees valables pour / Gultige Daten für / Допустимые данные для / البيانات الصالحة ل



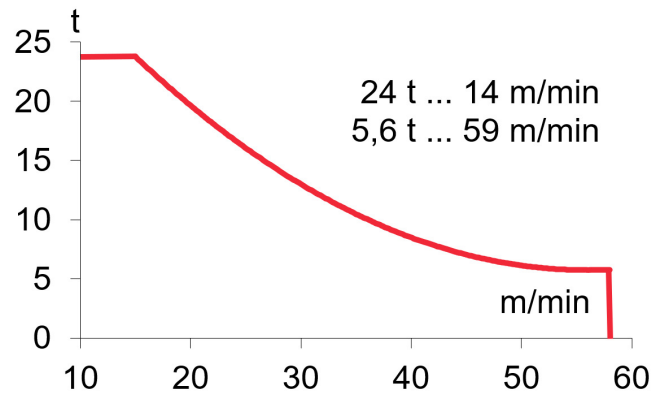
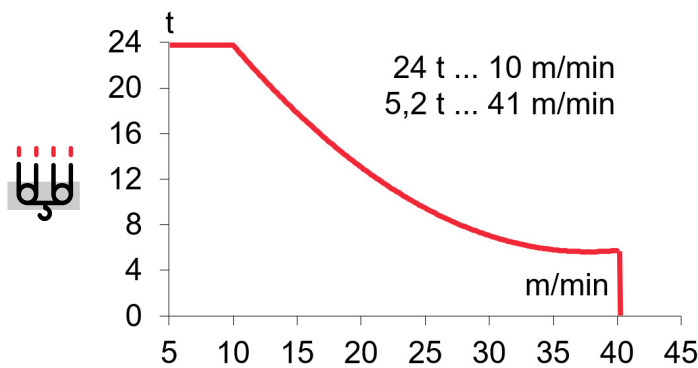
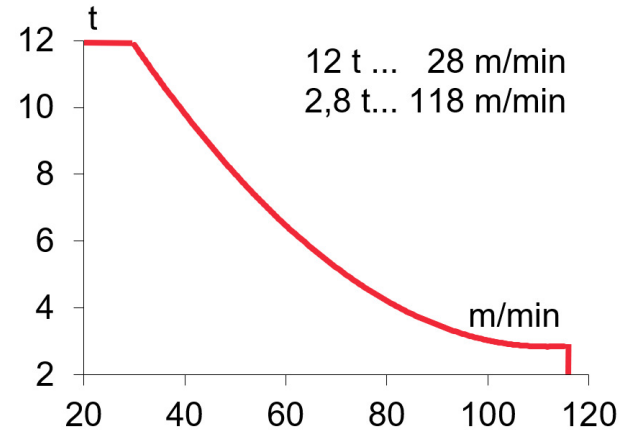
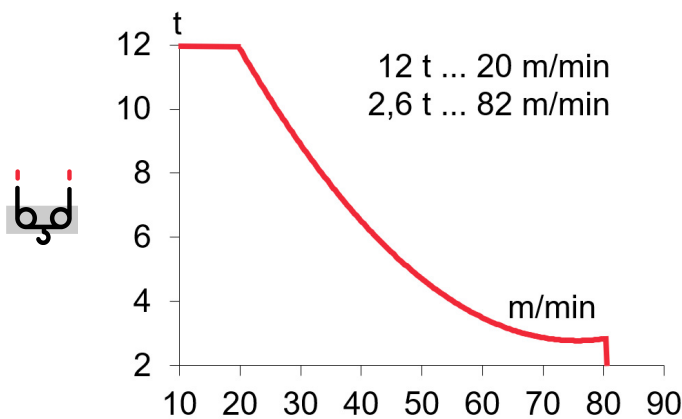
H ≤ 70 m



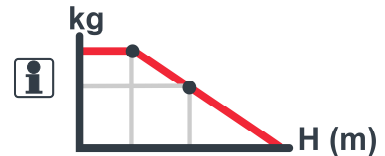
***EC6080VF**
45 kW



EC88115VF
65 kW



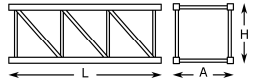
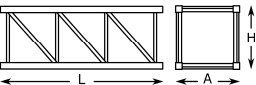
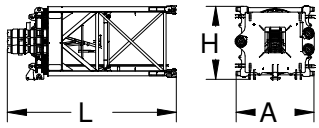
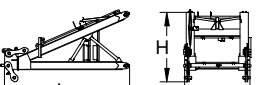
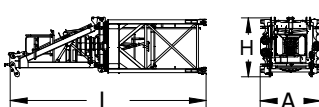
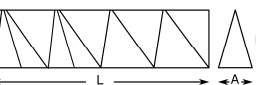

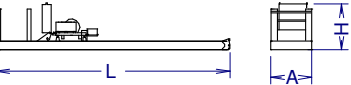
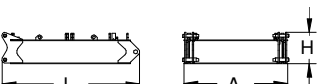
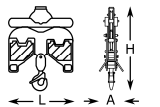
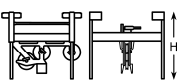
$H \leq$ SR 310 m
DR 155 m



 OG2208VF 3 x 5,5 kW	 TC15105VF 11 kW	 TG4025VF 4 x 7,5 kW	 TH2006 15 kW
0...0,8 r/min sl/min	12 t 0...105 m/min 24 t 0...52 m/min	0...25 m/min	0,6 m/min

3~ 400V 50Hz
480V 60Hz

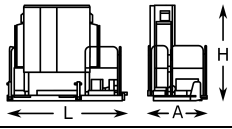
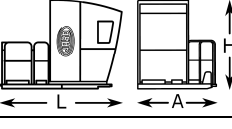
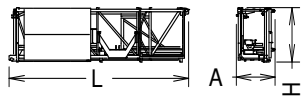
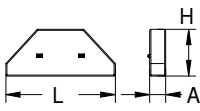
KVA			
EC6080VF	58	71	84
EC88115VF	64	79	95

		L (m)	A (m)	H (m)	P/W (kg)	
Torre inferior / Lower tower Tour inférieure / Unterer Turm Нижняя башня / البرج السفلي	TLI20-5,6		5,886	2,306	2,357	4235
	TSI20-5,6		5,966	2,328	2,390	5390
	TSRI20-5,6		5,990	2,257	2,257	6562
Torre / Tower Tour / Turm / Башня / برج	TL20		4,175	2,201	2,281	2095
	TL20-5,6		5,886	2,306	2,357	2910
	TS20-5,6A		5,978	2,381	2,331	3530
	TS20-5,6		5,966	2,328	2,390	3550
	TSR20-5,6A		5,926	2,388	2,325	4170
	TSR20-5,6		5,990	2,257	2,257	4210
Torre asiento pista + punta de torre + orientación Slewing table + tower head + slewing mechanism Tour pivot + porte-flèche + mécanisme d'orientation Turmsitz + Turmspitze + Ausrichtung Сиденье площадки + верхней секции башни + поворотный механизм برج وحدة الدوارن + رأس البرج + آلية الدوران			5,319	2,51	2,52	8050
Punta de torre / Tower head / Porte-flèche Turmspitze / верхняя секция башни / رأس البرج			3,662	1,97	1,99	2600
Conjunto asiento pista, punta de torre, orientación Slewing table assembl +, tower head + slewing Groupe pivot + porte-flèche + mécanisme d'orientation Gruppe Turmsitz + Turmspitze + Ausrichtung Сиденье площадки + верхняя секция башни + поворотный механизм مجموعة وحدة الدوارن + رأس البرج + آلية الدوران			8,120	2,51	2,52	10650
Tramo de pluma Jib section Tronçon de flèche Auslegerabschnitt Секция стрелы أجزاء الذراع	PT19-21		10,180	1,740	2,180	2750
	PT19-22+Tr		10,220	1,600	2,240	3340
	PT19-23		5,280	1,600	2,195	1385
	PT19-24		10,200	1,600	2,000	2500
	PT19-25		10,200	1,600	2,000	1610
	PT19-26		10,190	1,600	2,000	1335
	PT19-27		5,160	1,600	2,000	577
	PP19-27		1,025	1,740	0,785	225
Tirante sostén pluma / Jib support tie Tirant de fleche Haltestange Ausleger Растяжка поддержки / مشد دعامة الذراع			6,540	1,785	0,335	3175
Contrapluma C2-19 con mecanismos (sin cable) y plumín auxiliar Counterjib C2-19 with mechanism (without rope), and auxiliary jib Contre-flèche avec mécanisme (sans cale) et fléchette auxiliaire Gegenausleger C2-19 (ohne Seil) + Ausleger Противовесная консоль C2-19 с механизмами (без троса) и вспомогательной дополнительной стрелой مع اليات (بدون كابل) وريشة مساعدة C2-19 المعاكس			12,000	2,100	2,355	8600
Contrapluma C1-19 / Counterjib C1-19 Contre-flèche C1-19 / Gegenausleger C1-19 / Противовесная консоль C1-19 / C1-19 المعاكس			2,532	1,906	0,585	960
Polipasto / Hook assembly Palan / Flaschenzug Полиспаст / بكرة			1,350 1,490	0,300 0,400	1,300 1,680	400 600
Carro / Trolley Chariot / Laufkatze Грузовая тележка / عرب			2,320 2,660	2,420 2,350	1,610 2,135	62 1200

LISTA DE EMBARQUE / PACKING LIST

LISTE DE COLISAGE / KOLLI LISTE / СПИСОК ПОСТАВКИ / قائمة التحميل

J365

		L (m)	A (m)	H (m)	P/W (kg)
Armario eléctrico y plataforma / Electrical cabinet and platform / Armoire électrique et plateforme Stromkasten		2,755	1,601	2,462	1010
Plataforma y cabina / Platform and cabin / Plateforme et cabine / Plattform + Führerstand / Платформа и кабина / منصة وكابينة		3,520	2,060	2,400	1.085
Transporte torre de montaje / Jacking cage transport / Transport de tour de Montag / Transport Montageturm / Транспортировка монтажной башни / نقل برج التركيب	TM20PALF-5,6 	9,955	1,851	2,525	6615
Contrapeso / Counterweight / Contrepoids / Gegengewicht / Противовес / اوزان معاكسة / Lastre / Ballast / Lest / Ballast / Балласт / ثقل ثقيل		3,800 3,800 3,800	0,580 0,275 0,180	1,500 1,500 1,500	6000 3000 2000

LASTRES INFERIORES / LOWER BALLASTS

LESTS INFÉRIEURS / UNTERER BALLAST / НИЖНИЙ БАЛЛАСТ / ثقل

J365

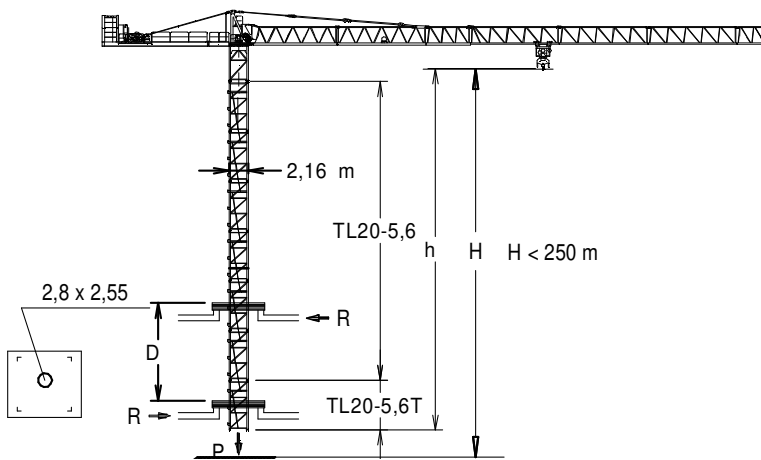
BSRI 8-20-5,6	H (m)	70,6	76,2	81,8
	P (t)	72	96	120
BSI 8-20-5,6	H (m)	53,2	64,4	70
	P (t)	48	60	72
BLI 6-20-5,6	H (m)	25,1	36,3	51,1
	P (t)	72	84	108

H: Altura bajo gancho / Height under hook / Hauteur maximale sous crochet / Höhe unter dem Haken / Высота под крюком / الارتفاع أسفل الخطاف

Para alturas intermedias tomar el lastre correspondiente a la altura superior / For intermediate heights take the ballast corresponding to the higher height / Pour les hauteurs intermédiaires, opter pour le lest correspondant à la hauteur immédiatement supérieure / Für Zwischenhöhen den entsprechenden Ballast auf für die höhere Höhe wählen / Для промежуточных высот возьмите балласт, соответствующий большей высоте / للارتفاعات البينية يرجى استخدام الثقل العائد / للاطلاع على تفاصيل الأبعاد

TREPADO / CLIMBING / TÉLESCOPAGE / KLETTERSYSTEM / ЛЕСТНИЦА / التسلق

J365



h _{max} : TL20-5,6T + 6xTL20-5,6	
	▶
h (m)	40,7
D (m)	16,1 - 19
P (KN)	1245
R _{max} (KN)	385
TL20-5,6T: 136.32.700	

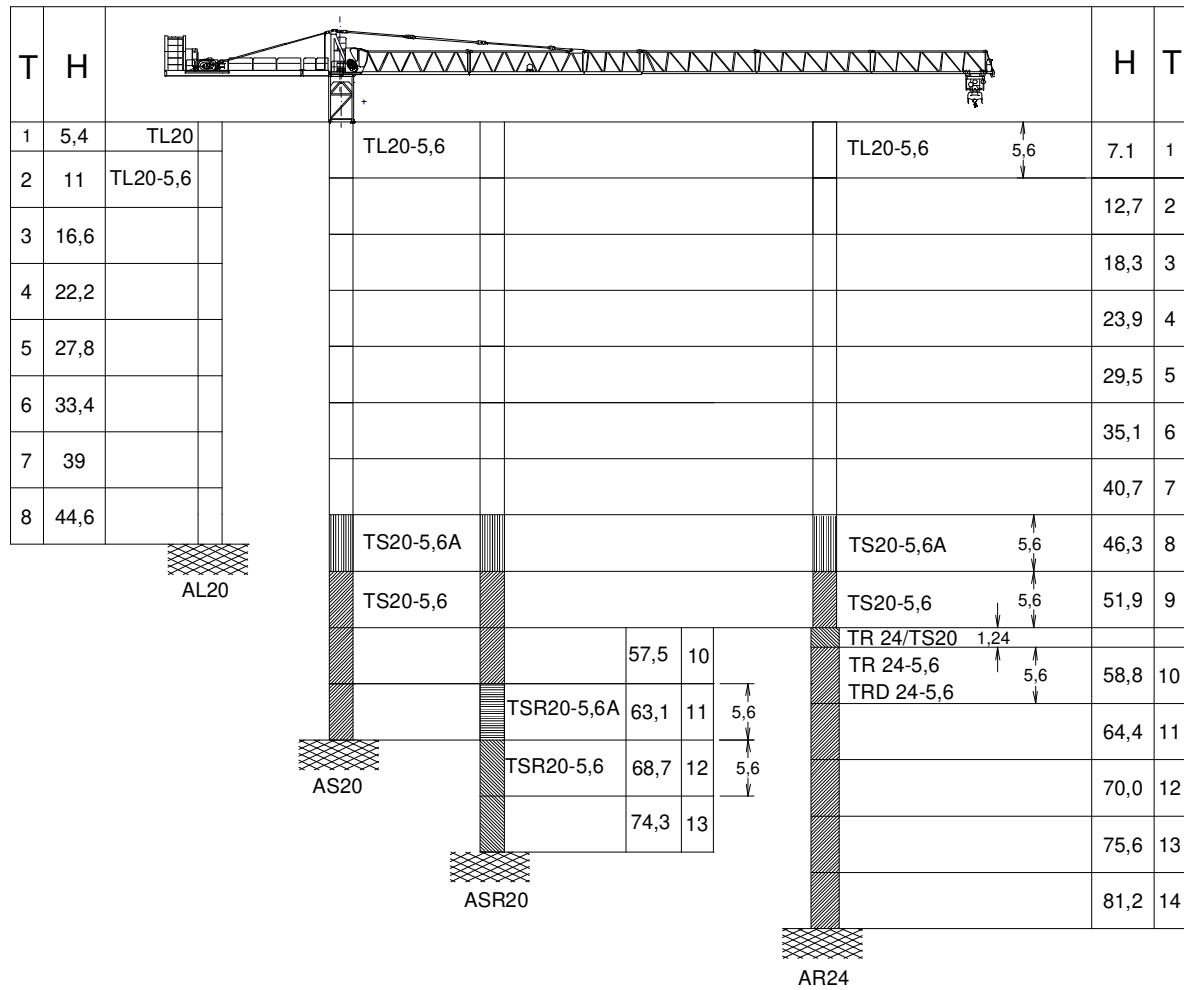
 Trepado interno / Internal climbing / Télescopage / Inneres klettersystem / Внутренняя лестница / التسلق الداخلي

 FEM 1005 – C25



Reservado el derecho a modificaciones sin previo aviso. Declinamos toda responsabilidad derivada de la información proporcionada / Subject to modification, without prior notice. This information is supplied without liability / L'entreprise se réserve le droit de procéder à des modifications sans préavis. Nous déclinons toute responsabilité quant aux informations fournies / Das Recht auf Änderungen ohne vorherige Ankündigung bleibt vorbehalten. Wir übernehmen keine Gewähr für die gemachten Angaben / Мы оставляем за собой право на внесение изменений без предварительного уведомления. Мы снимаем с себя любую ответственность в отношении предоставленной информации / حقوق التغيير محفوظة دون إشعار مسبق. بدون أدنى مسؤولية عن المعلومات المقدمة / التسلق الداخلي

31/01/2025



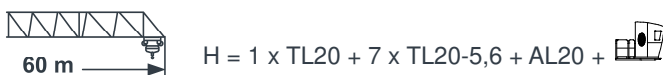
T : Torre / Tower / Tour / Turm / Башни / أبراج
H : Altura / Height / Hauteur / Höhe / Высота / ارتفاع

TL20.....	153.31.000	TSR20-5,6A.....	206.31.300	TRD24-5,6.....	163.31.300	ASD 20/24.....	160.21.080
TL20-5,6.....	204.31.400	TSR20-5,6.....	206.31.000	AL 20.....	153.21.800	ASR 20.....	160.21.200
TS20-5,6A.....	204.31.500	TR24/TS20.....	156.36.400	ALD 20.....	160.21.250	ASRD 20/24.....	156.21.000
TS20-5,6.....	204.31.200	TR24-5,6.....	156.30.700	AS 20.....	160.21.010	AR 24.....	156.21.200

Other configurations of tower / Other tower configuration / Autres configurations / Andere turmkonfigurationen / Прочие конфигурации / مكونات أخرى

TRANSPORTE / TRANSPORT / TRANSPORT / TRANSPORT / ТРАНСПОРТИРОВКА / نقل

J365



Viento fuera de servicio / Out of service wind / Vitesse du vent hors service / Wind außer betrieb / Ветровая нагрузка в покое / الريح خارج الخدمة

Consultar / Consult / Nous consulter / Anfragen / Консультируйтесь / الرجوع إلى

En servicio / In service / En service / In betrieb / В работе / في الخدمة

Fuera de servicio / Out of service / Hors service / Außer betrieb / В покое / خارج الخدمة

Opcional / Optional / En option / Optional / Опция / اختياري



Ctra./ Rd. Madrid – Irún - Km. 415 - 20213 IDIAZABAL (Gipuzkoa) - ESPAÑA / SPAIN
P.O. Box, 23 - 20.200 - BEASAIN - E-mail: jaso@jaso.com
Tel. +34 943 - 18 70 00 • Fax. +34 943 - 18 70 20
www.jaso.com

31/01/2025



Reservado el derecho a modificaciones sin previo aviso. Declinamos toda responsabilidad derivada de la información proporcionada / Subject to modification, without prior notice. This information is supplied without liability / L'entreprise se réserve le droit de procéder à des modifications sans préavis. Nous déclinons toute responsabilité quant aux informations fournies / Das Recht auf Änderungen ohne vorherige Ankündigung bleibt vorbehalten. Wir übernehmen keine Gewähr für die gemachten Angaben / Мы оставляем за собой право на внесение изменений без предварительного уведомления. Мы снимаем с себя любую ответственность в отношении предоставленной информации / حقوق التغيير محفوظة دون إشعار مسبق. دون أدنى مسؤولية عن المعلومات المقدمة