



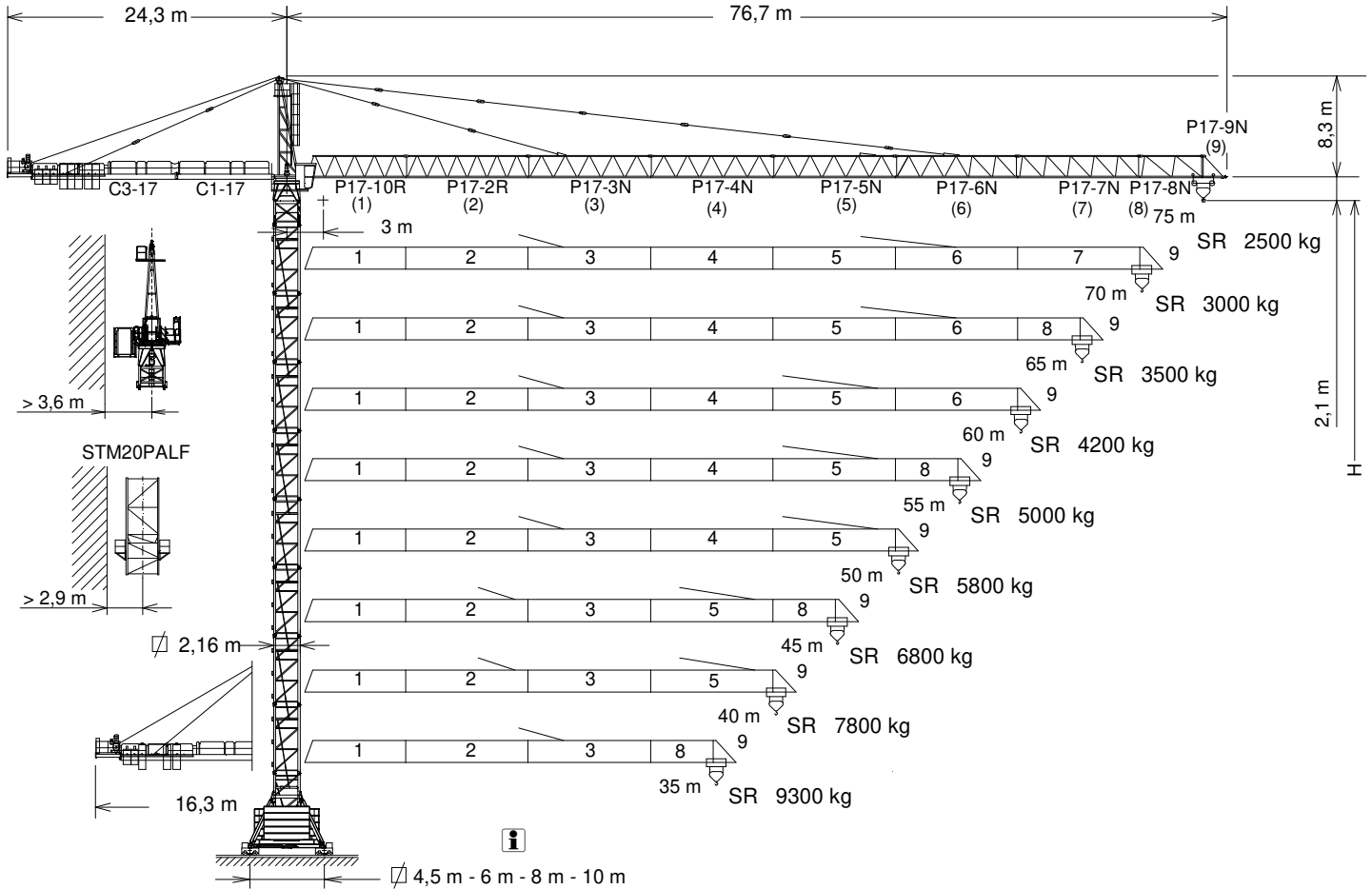
J300N.2R.A

EN 14439
C25

GRUA TORRE / TOWER CRANE
GRUE A TOUR / TURMDREHKRAN / БАШЕННЫЙ КРАН / رافعة برجية

FEM 1005 - C25

UNE-EN-ISO 9001



H= Altura máxima bajo gancho sin arriostrar (m). / Maximum height under hook without fastening (m). / Hauteur maximale sous crochet sans ancrage (m).
Max. Hakenhöhe ohne Verstreben (m). / Максимальная высота под крюком без крепления (m). / أقصى ارتفاع تحت الخطاف بدون ربط (m).

C3-17	153.50.500	P17-4N	142.43.500	P17-8N	142.46.500	TS20-5,6A	204.31.500
C1-17	142.50.900	P17-5N	142.44.500	P17-9N	142.48.500	TS20-5,6	204.31.200
P17-10R	153.40.500	P17-6N	153.45.000	TL20	153.31.000	TSR20-5,6A	206.31.300
P17-2R	153.41.600	P17-7N	153.46.000	TL20-5,6	204.31.400	TSR20-5,6	206.31.000
P17-3N	142.42.500						

CUSTOMIZE YOUR CRANE

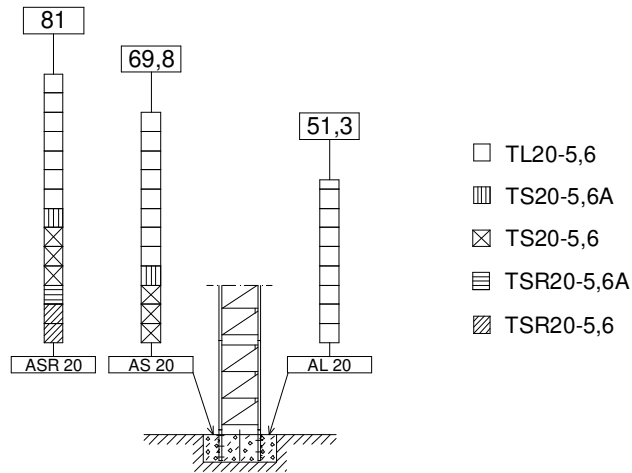
OPTIMUS
line



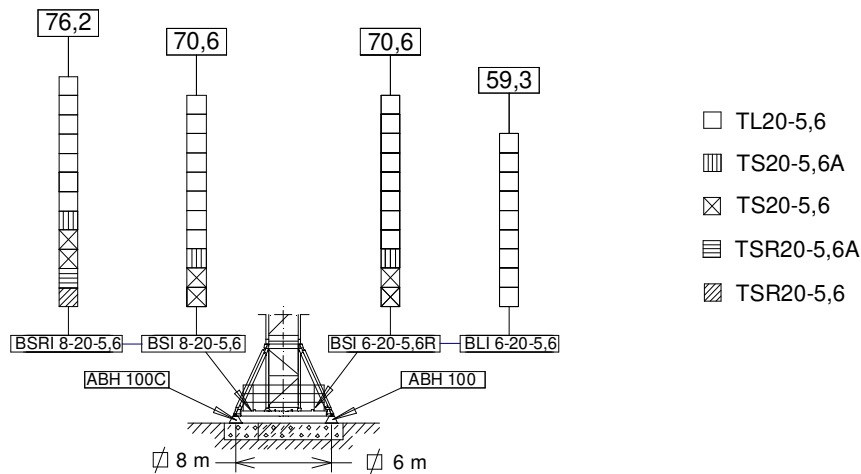
Reservado el derecho a modificaciones sin previo aviso. Declinamos toda responsabilidad derivada de la información proporcionada / Subject to modification, without prior notice. This information is supplied without liability / L'entreprise se réserve le droit de procéder à des modifications sans préavis. Nous déclinons toute responsabilité quant aux informations fournies / Das Recht auf Änderungen ohne vorherige Ankündigung bleibt vorbehalten. Wir übernehmen keine Gewähr für die gemachten Angaben / Мы оставляем за собой право на внесение изменений без предварительного уведомления. Мы снимаем с себя любую ответственность в отношении предоставленной информации / حقوق التغيير محفوظة دون إشعار مسبق. دون أدنى مسؤولية عن المعلومات المقدمة

31/01/2025

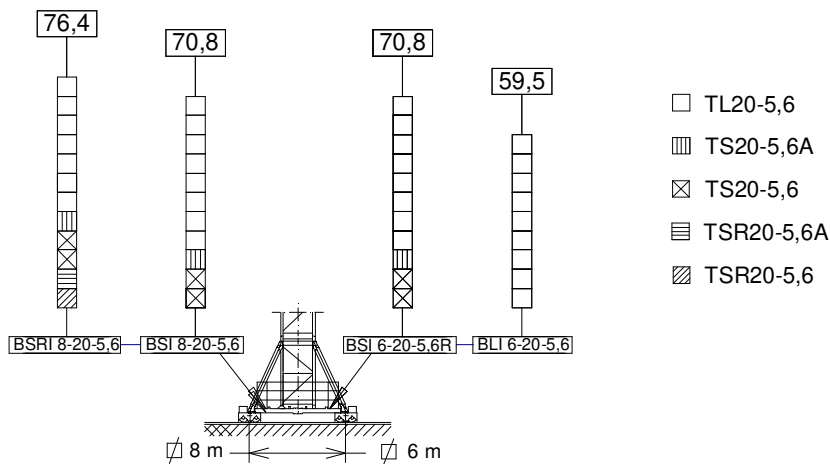
(H) ESTACIONARIA 1 / STATIONARY 1 / STATIONAIRE 1 / STATIONÄR 1 / СТАЦИОНАРНОЕ СОСТОЯНИЕ / ثابتة



(H) ESTACIONARIA 3 / STATIONARY 3 / STATIONAIRE 3 / STATIONÄR 3 / СТАЦИОНАРНОЕ СОСТОЯНИЕ / ثابتة



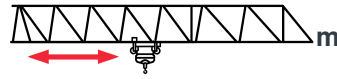
(H) TRASLACIÓN / TRAVELLING / TRASLATION / FORTBEWEGUNG / ПЕРЕМЕЩЕНИЕ / متحركة



BLI 6-20-5,6.....	211.20.500
BSI 6-20-5,6R.....	211.20.400

BSI 8-20-5,6.....	211.20.000
BSRI 8-20-5,6.....	204.20.000

ABH 100.....	201.23.000
ABH 100C.....	170.23.000



	12.000 @ ...(m)	20	25	30	35	40	45	50	55	60	65	70	75
75	20,1	12000	9440	7705	6466	5536	4813	4235	3762	3368	3034	2748	2500
70	21,4	12000	10146	8293	6970	5978	5206	4588	4083	3662	3305	3000	—
65	22,4	12000	10652	8715	7331	6294	5487	4841	4313	3873	3500	—	—
60	23,9	12000	11438	9370	7893	6785	5923	5234	4670	4200	—	—	—
55	25,3	12000	12000	9975	8411	7239	6327	5597	5000	—	—	—	—
50	26,1	12000	12000	10313	8701	7493	6552	5800	—	—	—	—	—
45	27,0	12000	12000	10685	9020	7771	6800	—	—	—	—	—	—
40	27,0	12000	12000	10723	9053	7800	—	—	—	—	—	—	—
35	27,7	12000	12000	11012	9300	—	—	—	—	—	—	—	—

Datos válidos para / Valid data for
Donnees valables pour / Gultige Daten für / Допустимые данные для / البيانات الصالحة لـ



H ≤ 70 m

LASTRES INFERIORES / LOWER BALLASTS

LESTS INFÉRIEURS / UNTERER BALLAST / НИЖНИЙ БАЛЛАСТ / ثقل

J300N.2R.A

BSRI 8-20-5,6	H (m)	57,9	65,2	76,4		
	P (t)	60	72	120		
BSI 8-20-5,6	H (m)	52,3	59,6	70,8		
	P (t)	60	72	96		
BSI 6-20-5,6R	H (m)	31,6	42,8	59,6	65,2	70,8
	P (t)	60	72	96	120	144
BLI 6-20-5,6	H (m)	31,5	42,7	59,5		
	P (t)	60	72	96		

H: Altura bajo gancho / Height under hook / Hauteur maximale sous crochet / Höhe unter dem Haken / Высота под крюком / الارتفاع أسفل الخطاف

Para alturas intermedias tomar el lastre correspondiente a la altura superior / For intermediate heights take the ballast corresponding to the higher height / Pour les hauteurs intermédiaires, opter pour le lest correspondant à la hauteur immédiatement supérieure / Für Zwischenhöhen den entsprechenden Ballast auf für die höhere Höhe wählen / Для промежуточных высот возьмите балласт, соответствующий большей высоте / للارتفاعات البينية يرجى استخدام الثقل العائد للارتفاع الأعلى

TRANSPORTE / TRANSPORT / TRANSPORT / TRANSPORT / ТРАНСПОРТИРОВКА / نقل

J300N.2R.A



$$H = 9 \times \text{TL20-5,6} + \text{BLI 6-20-5,6} + \text{BLI 6-20-5,6}$$

11 x



11 x



31/01/2025

Reservado el derecho a modificaciones sin previo aviso. Declinamos toda responsabilidad derivada de la información proporcionada / Subject to modification, without prior notice. This information is supplied without liability / L'entreprise se réserve le droit de procéder à des modifications sans préavis. Nous déclinons toute responsabilité quant aux informations fournies / Das Recht auf Änderungen ohne vorherige Ankündigung bleibt vorbehalten. Wir übernehmen keine Gewähr für die gemachten Angaben / Мы оставляем за собой право на внесение изменений без предварительного уведомления. Мы снимаем с себя любую ответственность в отношении предоставленной информации / حقوق التغيير محفوظة دون إشعار مسبق. بدون أدنى مسؤولية عن المعلومات المقدمة

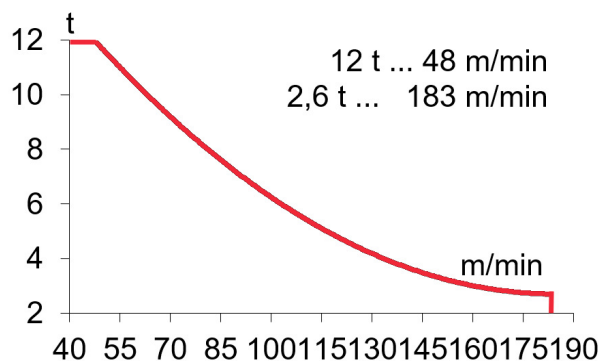
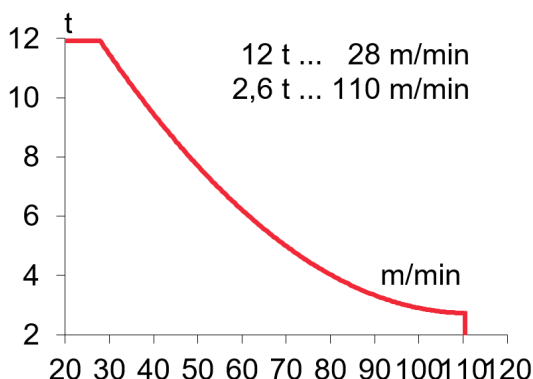


FEM 1005 - C25



EC88110VF
65 kW

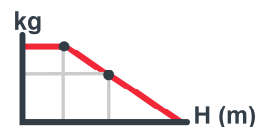
*** EC150185VF**
110 kW



$H \leq SR$ 284 m



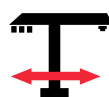
792 m



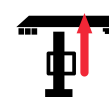
OG2207VF
3 x 5,5 kW



TC7105VF
5,5 kW



TG2020VF
2 x 7,3 kW



TH2006
15 kW

0...0,8
r/min
sl/min

6 t 0...105 m/min
12 t 0...52 m/min

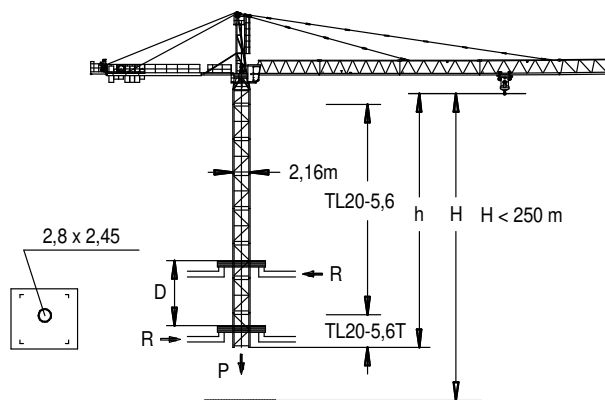
0...20
m/min

0,6 m/min

3~ 400V 50Hz
480V 60Hz

KVA			
EC88110VF	58	74	89
EC150185VF	80	106	133

TREPADO / CLIMBING / TÉLESCOPAGE / KLETTERSYSTEM / ЛЕСТНИЦА / التسلق



h_{max} :
TL20-5,6T + 6 x TL20-5,6 + 2 x TL20

h (m)	49,6	
D (m)	16,4 – 20	
P (KN)	1132	1012
Rmax (KN)	174	390

TL20-5,6T = 136.32.700

Trepado interno / Internal climbing / Télescopage / Inneres klettersystem / Внутренняя лестница / التسلق الداخلي



FEM 1005 - C25



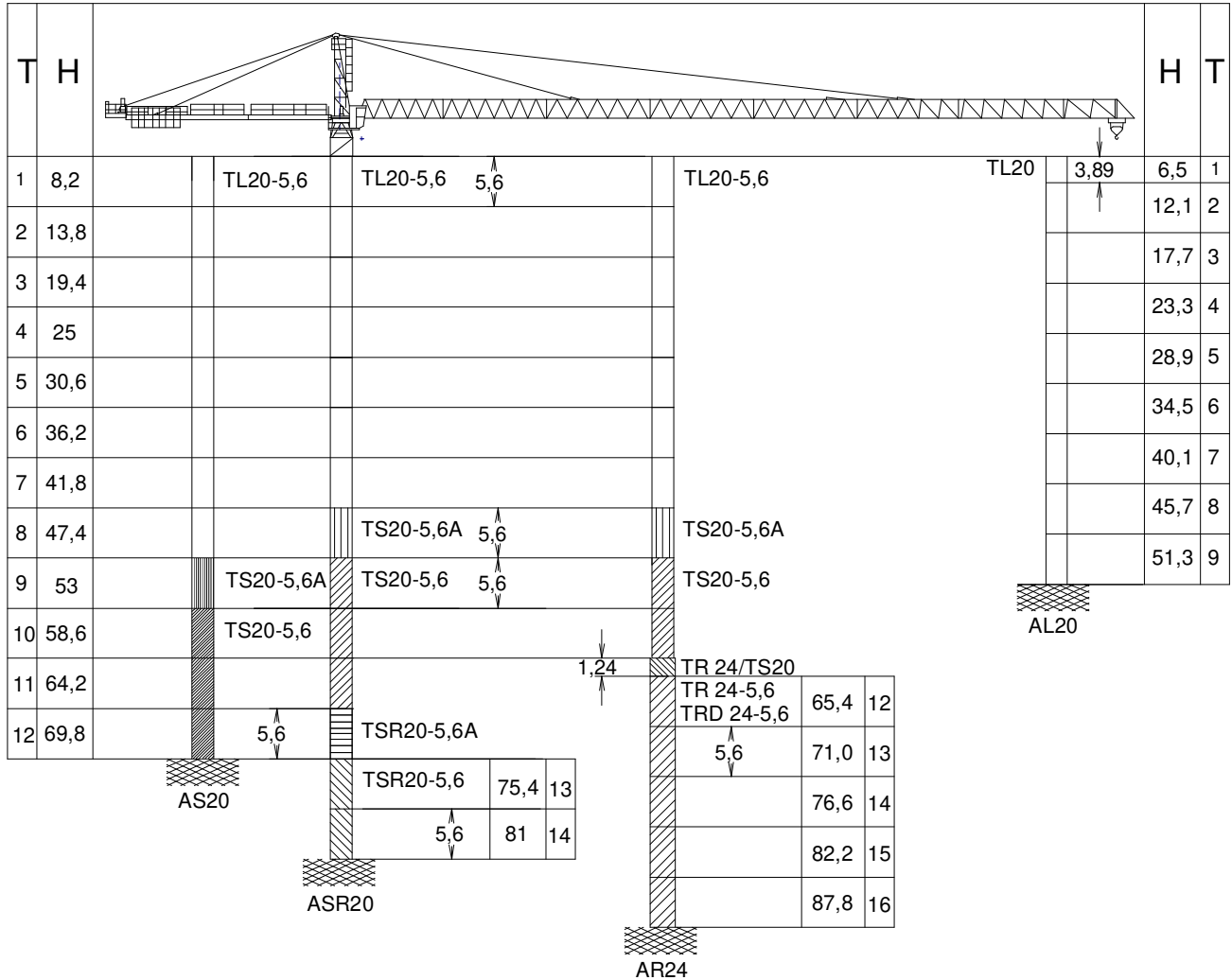
Reservado el derecho a modificaciones sin previo aviso. Declinamos toda responsabilidad derivada de la información proporcionada / Subject to modification, without prior notice. This information is supplied without liability / L'entreprise se réserve le droit de procéder à des modifications sans préavis. Nous déclinons toute responsabilité quant aux informations fournies / Das Recht auf Änderungen ohne vorherige Ankündigung bleibt vorbehalten. Wir übernehmen keine Gewähr für die gemachten Angaben / Мы оставляем за собой право на внесение изменений без предварительного уведомления. Мы снимаем с себя любую ответственность в отношении предоставленной информации / حقوق التغيير محفوظة دون إشعار مسبق دون أدنى مسؤولية عن المعلومات المقدمة /

			L (m)	A (m)	H (m)	P/W
Torre inferior / Lower tower Tour inférieure / Unterer Turm Нижняя башня / البرج السفلي	TLI20-5,6		5,886	2,306	2,357	4235
	TSI20-5,6		5,966	2,328	2,390	5390
	TSRI20-5,6		5,990	2,257	2,257	6562
Torre / Tower Tour / Turm / Башня / برج	TL20		4,175	2,201	2,281	2095
	TL20-5,6		5,886	2,306	2,357	2910
	TS20-5,6A		5,978	2,381	2,331	3530
	TS20-5,6		5,966	2,328	2,390	3550
	TSR20-5,6A		5,926	2,388	2,325	4170
	TSR20-5,6		5,990	2,257	2,257	4210
Torre asiento pista + base punta de torre + orientación Slewing table + tower head base + slewing mechanism Tour pivot + base du porte-flèche + mécanisme d'orientation Turmsitz + Turmspitzenbasis + Ausrichtung Сиденье площадки + основание верхней секции башни + оворотный механизм / آلة الدوار و وحدة الدوار + قاعدة رأس البرج			5,08	2,53	2,27	7390
Punta de torre / Tower head / Porte-flèche Turmspitze / верхняя секция башни / رأس البرج			8,19	1,41	1,82	2820
Conjunto asiento pista, punta de torre y orientación Slewing table assembly, tower head and slewing mechanism Groupe pivot + porte-flèche + mécanisme d'orientation / Gruppe Turmsitz + Turmspitze + Ausrichtung Сиденье площадки + верхняя секция башни + оворотный механизм / مجموعة وحدة الدوار + رأس البرج + آلة الدوار			12,15	3,05	2,48	10750
Tramo de pluma Jib section Tronçon de flèche Auslegerabschnitt Секция стрелы أجزاء الذراع	P17-10R (1)		8,81	1,68	1,99	1740
	P17-2R (2)		10,19	1,60	2,03	2050
	P17-3N (3)		10,19	1,60	2,04	1970
	P17-4N (4)		10,19	1,60	1,89	1680
	P17-5N (5)		10,19	1,60	1,99	1530
	P17-6N (6)		10,19	1,60	1,99	1450
	P17-7N (7)		10,19	1,60	1,89	1165
	P17-8N (8)		5,30	1,60	1,89	745
	P17-9N (9)		2,16	1,60	2,20	420
Polipasto / Hook assembly Palan / Flaschenzug / Полиспаст / بكرة			1,350	0,30	1,30	400
Carro / Trolley Chariot / Laufkatze / Грузовая тележка / عرب			2,320	2,420	1,550	570
Tirante sostén pluma / Jib support tie / Tirant de fleche / Haltestange Ausleger / Растяжка поддержки стрелы / مشد دعامة الذراع	Long		4,97	0,40	0,74	1605
	Short		6,02	0,22	0,71	870
Contrapluma con plataformas / Counterjib with platforms Contre-flèche avec plateformes / gegenausleger+Plattformen الذراع المقابل مع المنصة / Противовесная консоль с платформами			12,10	2,76	0,62	3085
Prolongación contrapluma con plataforma / Counterjib extension with platform / Prolongement contre-flèche avec plateforme / Verlängerung gegenausleger mit platform длиннение противовесной консоли с платформой امتداد الذراع المقابل مع المنصات			8,30	1,91	0,58	1925
Plataforma y cabina / Platform and cabin Plateforme et cabine / Plattform + Führerstand منصة وكابينة / Платформа и кабина			3,760	2,050	2,400	1280
Soporte y elevación (sin cable) / Support and hoisting (without rope) / Support et levage (sans câble) / Abstützung und Hebewerk (ohne Seil) / Опора и подъем (без троса) دعم ورفع (بدون كابل)		EC88110VF 	3,030	2,30	2,120	3900
Transporte torre de montaje / Jacking cage transport Transport de tour de montage / Transport Montageturm نقل برج التركيب / Транспортировка монтажной башни		TM20PALF-5,6 	9,955	1,851	2,525	6615
Lastre / Ballast / Lest / Ballast / Балласт / ثقل			3,800	0,580	1,500	6000

COMPOSICIONES DE TORRE / TOWER COMPOSITIONS

COMPOSITIONS DE LA TOUR / TURMZUSAMMENSETZUNGEN / КОНСТРУКЦИЯ БАШНИ / مكونات

J300N.2R.A



T : Torre / Tower / Tour / Turm / Башни / أبراج / ارتفاع
H : Altura / Height / Hauteur / Höhe / Высота

TL20	153.31.000	TSR20-5,6A	206.31.300	TRD24-5,6	206.32.300	ASD 20/24	160.21.080
TL20-5,6	204.31.400	TSR20-5,6	206.31.000	AL 20	153.21.800	ASR 20	160.21.200
TS20-5,6A	204.31.500	TR24/TS20	156.36.400	ALD 20	160.21.250	ASRD 20/24	156.21.000
TS20-5,6	204.31.200	TR24-5,6	206.32.000	AS 20	160.21.010	AR24	156.21.200

i Otras configuraciones de torre / Other tower configuration / Autres configurations / Andere turmkonfigurationen / Прочие конфигурации / مكونات أخرى

f Viento fuera de servicio / Out of service wind / Vitesse du vent hors service / Wind außer betrieb / Ветровая нагрузка в покое / الريح خارج الخدمة

i Consultar / Consult / Nous consulter / Anfragen / Консультируйтесь / الرجوع إلى / في الخدمة

▶ En servicio / In service / En service / In betrieb / В работе / في الخدمة

■ Fuera de servicio / Out of service / Hors service / Außer betrieb / В покое / خارج الخدمة

★ Opcional / Optional / En option / Optional / Опция / اختياري



Ctra./ Rd. Madrid – Irún - Km. 415 - 20213 IDIAZABAL (Gipuzkoa) - ESPAÑA / SPAIN
P.O. Box, 23 - 20.200 - BEASAIN - E-mail: jaso@jaso.com
Tel. +34 943 - 18 70 00 • Fax. +34 943 - 18 70 20
www.jaso.com

31/01/2025

FEM 1005 - C25

DELEGACIÓN / DEALER

Reservado el derecho a modificaciones sin previo aviso. Declinamos toda responsabilidad derivada de la información proporcionada / Subject to modification, without prior notice. This information is supplied without liability / L'entreprise se réserve le droit de procéder à des modifications sans préavis. Nous déclinons toute responsabilité quant aux informations fournies / Das Recht auf Änderungen ohne vorherige Ankündigung bleibt vorbehalten. Wir übernehmen keine Gewähr für die gemachten Angaben / Мы оставляем за собой право на внесение изменений без предварительного уведомления. Мы снимаем с себя любую ответственность в отношении предоставленной информации / حقوق التغيير محفوظة دون إشعار مسبق. دون إشراف مسبق. دون إشراف مسبق عن المعلومات المقدمة