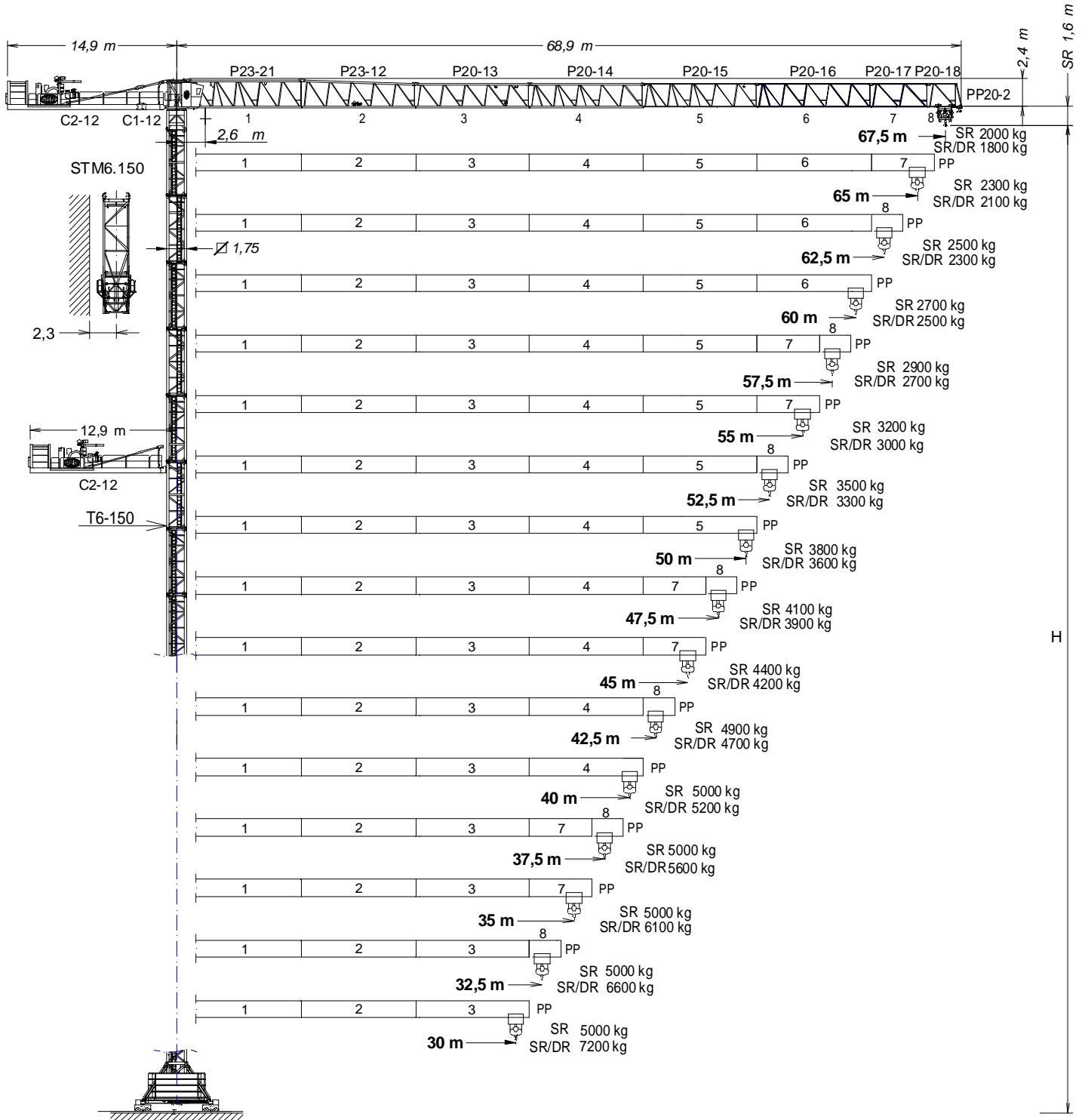




UNE 58-101  
FEM 1001

UNE-EN-ISO 9001



C2-12	171.50.200	P20-14	171.43.000	PP20-2	171.47.500	AN 150	161.21.000
C1-12	171.50.050	P20-15	171.44.000	T3-150	161.32.000	BNI 45-150	161.20.500
P23-21	171.40.500	P20-16	171.45.000	T6-150	161.31.000	BNI 6-150	161.20.000
P23-12	171.41.000	P20-17	171.46.000	TD6-150	161.31.700	ABH 100	201.23.000
P20-13	171.42.000	P20-18	171.46.500	T12-150	161.31.500		

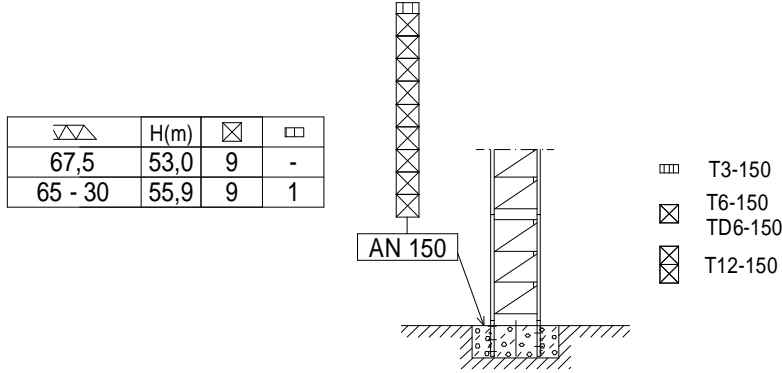
Fecha / Date: 11/10/2022



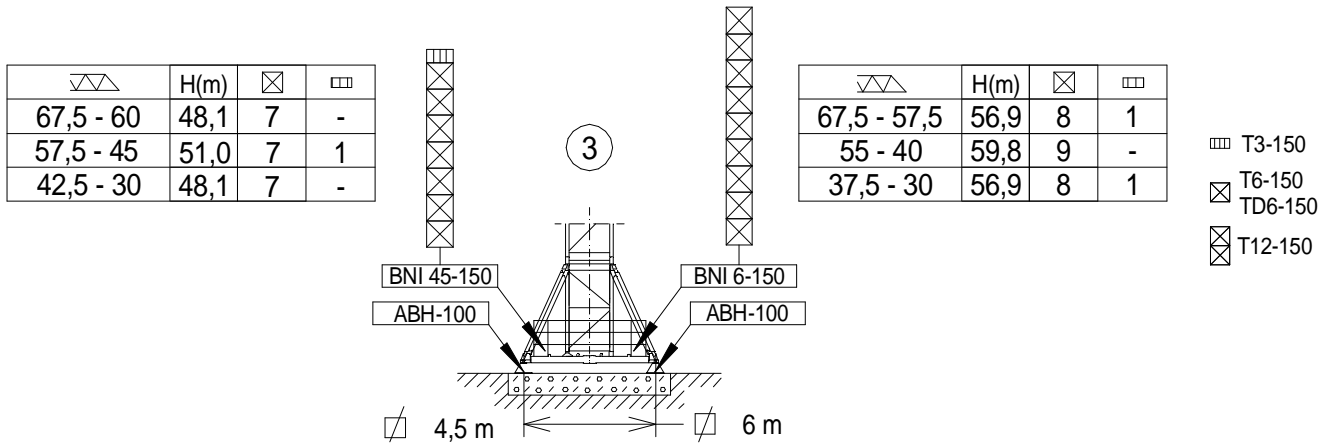
Reservado el derecho a modificaciones sin previo aviso. Declinamos toda responsabilidad derivada de la información proporcionada / Subject to modification, without prior notice. This information is supplied without liability / L'entreprise se réserve le droit de procéder à des modifications sans préavis. Nous déclinons toute responsabilité quant aux informations fournies / Das Recht auf Änderungen ohne vorherige Ankündigung bleibt vorbehalten. Wir übernehmen keine Gewähr für die gemachten Angaben / Мы оставляем за собой право на внесение изменений без предварительного уведомления. Мы снимаем с себя любую ответственность в отношении предоставленной информации / حقوق التغيير محفوظة دون إشعار مسبق. دون أدنى مسؤولية عن المعلومات المقدمة

SR

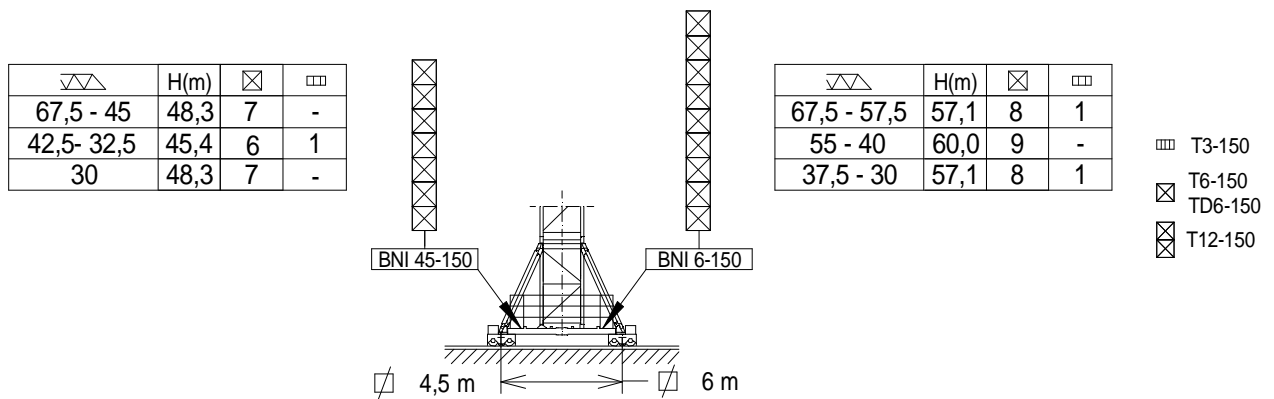
(H<sub>SR</sub>) ESTACIONARIA 1 / STATIONARY 1 / STATIONAIRE 1 / STATIONÄR 1 / СТАЦИОНАРНОЕ СОСТОЯНИЕ / ثابتة



(H<sub>SR</sub>) ESTACIONARIA 3 / STATIONARY 3 / STATIONAIRE 3 / STATIONÄR 3 / СТАЦИОНАРНОЕ СОСТОЯНИЕ / ثابتة



(H<sub>SR</sub>) TRASLACIÓN / TRAVELLING / TRASLATION / FORTBEWEGUNG / ПЕРЕМЕЩЕНИЕ / متحركة



H<sub>SR</sub> =

Altura máxima bajo gancho sin arriostrar (m).  
 Maximum height under hook without fastening (m).  
 Hauteur maximale sous crochet sans ancrage (m).  
 Max. Hakenhöhe ohne Verstreben (m).  
 Максимальная высота под крюком без крепления (m).  
 أقصى ارتفاع تحت الخطاف بدون ربط (m)



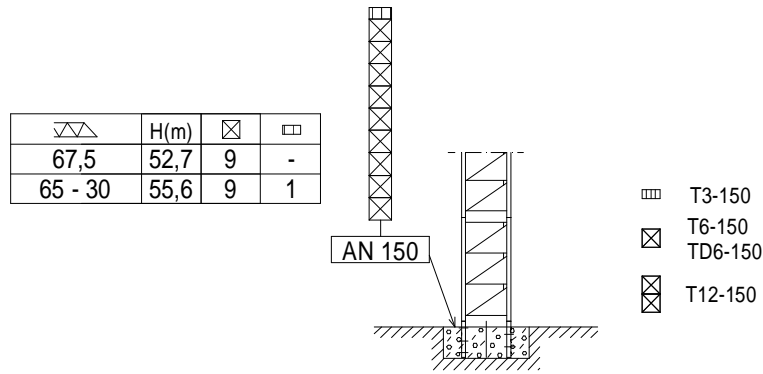
Fecha / Date: 11/10/2022



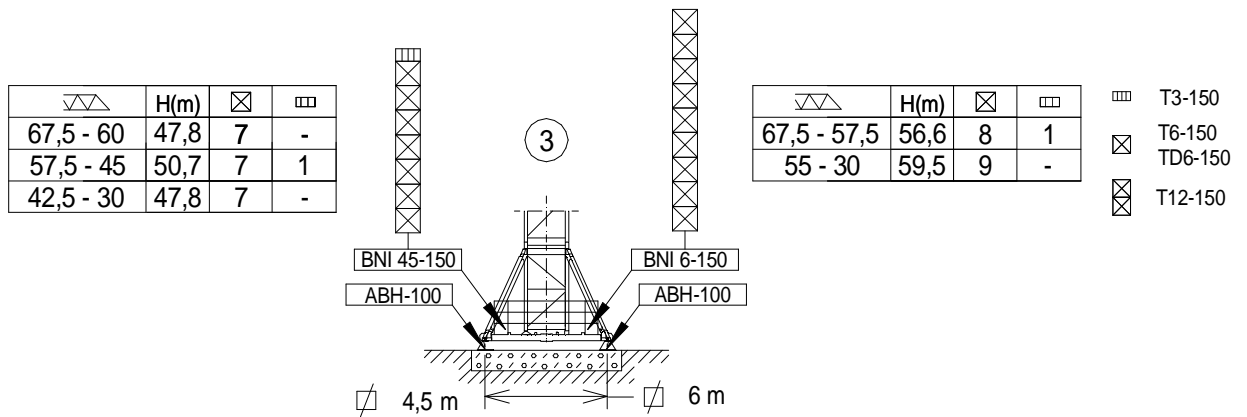
Reservado el derecho a modificaciones sin previo aviso. Declinamos toda responsabilidad derivada de la información proporcionada / Subject to modification, without prior notice. This information is supplied without liability / L'entreprise se réserve le droit de procéder à des modifications sans préavis. Nous déclinons toute responsabilité quant aux informations fournies / Das Recht auf Änderungen ohne vorherige Ankündigung bleibt vorbehalten. Wir übernehmen keine Gewähr für die gemachten Angaben / Мы оставляем за собой право на внесение изменений без предварительного уведомления. Мы снимаем с себя любую ответственность в отношении предоставленной информации / حقوق التغيير محفوظة دون إشعار مسبق. دون أدنى مسؤولية عن المعلومات المقدمة

SR / DR

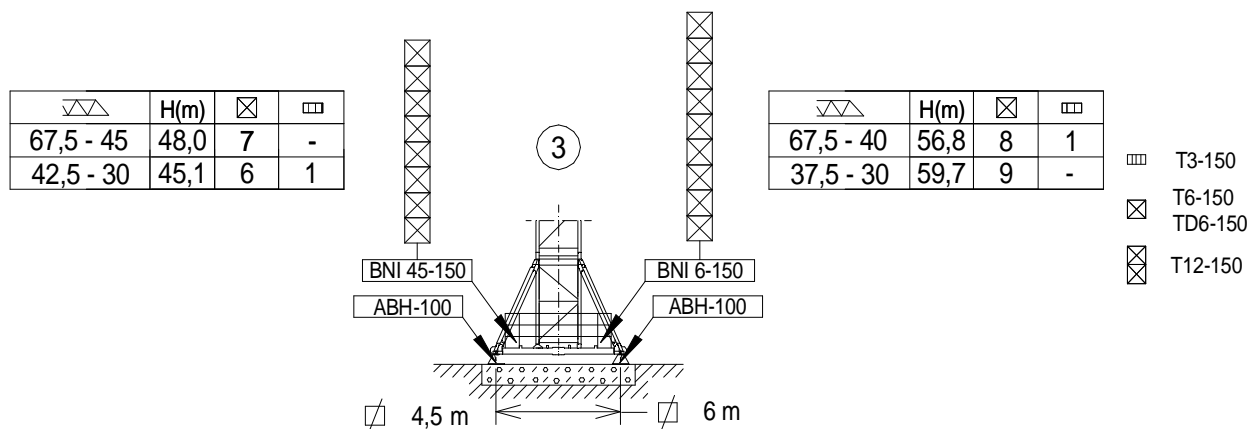
(H<sub>SR/DR</sub>) ESTACIONARIA 1 / STATIONARY 1 / STATIONAIRE 1 / STATIONÄR 1 / СТАЦИОНАРНОЕ СОСТОЯНИЕ / ثابتة



(H<sub>SR/DR</sub>) ESTACIONARIA 3 / STATIONARY 3 / STATIONAIRE 3 / STATIONÄR 3 / СТАЦИОНАРНОЕ СОСТОЯНИЕ / ثابتة



(H<sub>SR/DR</sub>) TRASLACIÓN / TRAVELLING / TRASLATION / FORTBEWEGUNG / ПЕРЕМЕЩЕНИЕ / متحركة



H<sub>SR/DR</sub> =

Altura máxima bajo gancho sin arriostrar (m).  
 Maximum height under hook without fastening (m).  
 Hauteur maximale sous crochet sans ancrage (m).  
 Max. Hakenhöhe ohne Verstreben (m).  
 Максимальная высота под крюком без крепления (m).  
 أقصى ارتفاع تحت الخطاف بدون ربط (m)

SR (t)		Cargas máximas / Maximum loads / Charges maximales / Höchstlasten / Максимальные нагрузки / أقصى حمولة SR – 5 t																		
[m]	5 t @ ... (m)	Alcance del gancho [m] / Hook reach [m] Portée du crochet (m) / Reichweite des Hakens (m) / Радиус действия крюка (m) / مدى الخطاف																		
		15	20	25	30	32,5	35	37,5	40	42,5	45	47,5	50	52,5	55	57,5	60	62,5	65	67,5
67,5	30,5	5	5	5	5	4,7	4,3	4,0	3,7	3,5	3,2	3,0	2,9	2,7	2,6	2,4	2,3	2,2	2,1	2,0
65,0	32,9	5	5	5	5	5	4,7	4,3	4,0	3,8	3,5	3,3	3,1	3,0	2,8	2,7	2,5	2,4	2,3	—
62,5	33,9	5	5	5	5	5	4,8	4,5	4,2	3,9	3,7	3,4	3,2	3,1	2,9	2,8	2,6	2,5	—	—
60,0	34,8	5	5	5	5	5	5	4,6	4,3	4,0	3,8	3,5	3,3	3,2	3,0	2,8	2,7	—	—	—
57,5	35,4	5	5	5	5	5	5	4,7	4,4	4,1	3,8	3,6	3,4	3,2	3,1	2,9	—	—	—	—
55,0	36,9	5	5	5	5	5	5	4,9	4,6	4,3	4,0	3,8	3,6	3,4	3,2	—	—	—	—	—
52,5	38,1	5	5	5	5	5	5	5	4,7	4,4	4,2	3,9	3,7	3,5	—	—	—	—	—	—
50,0	39,0	5	5	5	5	5	5	5	4,9	4,6	4,3	4,0	3,8	—	—	—	—	—	—	—
47,5	39,7	5	5	5	5	5	5	5	5	4,6	4,4	4,1	—	—	—	—	—	—	—	—
45,0	40,1	5	5	5	5	5	5	5	5	4,7	4,4	—	—	—	—	—	—	—	—	—
42,5	41,7	5	5	5	5	5	5	5	5	4,9	—	—	—	—	—	—	—	—	—	—
40,0	40,0	5	5	5	5	5	5	5	5	—	—	—	—	—	—	—	—	—	—	—
37,5	37,5	5	5	5	5	5	5	5	—	—	—	—	—	—	—	—	—	—	—	—
35,0	35,0	5	5	5	5	5	5	—	—	—	—	—	—	—	—	—	—	—	—	—
32,5	32,5	5	5	5	5	5	—	—	—	—	—	—	—	—	—	—	—	—	—	—
30,0	30,0	5	5	5	5	—	—	—	—	—	—	—	—	—	—	—	—	—	—	—

SR/DR (t)		Cargas máximas / Maximum loads / Charges maximales / Höchstlasten / Максимальные нагрузки / أقصى حمولة SR / DR – 5 / 10 t																		
[m]	5 / 10 t @ ... (m)	Alcance del gancho [m] / Hook reach [m] Portée du crochet (m) / Reichweite des Hakens (m) / Радиус действия крюка (m) / مدى الخطاف																		
		15	20	25	30	32,5	35	37,5	40	42,5	45	47,5	50	52,5	55	57,5	60	62,5	65	67,5
67,5	29,5-15,7	5-10	5-7,7	5-6,0	4,9	4,5	4,1	3,8	3,5	3,3	3,0	2,8	2,7	2,5	2,4	2,2	2,1	2,0	1,9	1,8
65,0	31,9-17,0	5-10	5-8,4	5-6,6	5-5,4	4,9	4,5	4,1	3,8	3,6	3,3	3,1	2,9	2,8	2,6	2,5	2,3	2,2	2,1	—
62,5	32,8-17,5	5-10	5-8,7	5-6,8	5-5,5	5-5,1	4,6	4,3	4,0	3,7	3,5	3,2	3,0	2,9	2,7	2,6	2,4	2,3	—	—
60,0	33,6-17,9	5-10	5-8,9	5-7,0	5-5,7	5-5,2	4,8	4,4	4,1	3,8	3,6	3,3	3,1	3,0	2,8	2,6	2,5	—	—	—
57,5	34,3-18,2	5-10	5-9,1	5-7,1	5-5,8	5-5,3	4,9	4,5	4,2	3,9	3,6	3,4	3,2	3,0	2,9	2,7	—	—	—	—
55,0	35,7-19,0	5-10	5-9,5	5-7,4	5-6,1	5-5,6	5-5,1	4,7	4,4	4,1	3,8	3,6	3,4	3,2	3,0	—	—	—	—	—
52,5	36,8-19,6	5-10	5-9,8	5-7,7	5-6,3	5-5,8	5-5,3	4,9	4,5	4,2	4,0	3,7	3,5	3,3	—	—	—	—	—	—
50,0	37,7-20,1	5-10	5-10	5-7,9	5-6,5	5-5,9	5-5,4	5-5,0	4,7	4,4	4,1	3,8	3,6	—	—	—	—	—	—	—
47,5	38,3-20,4	5-10	5-10	5-8,0	5-6,6	5-6,0	5-5,5	5-5,1	4,8	4,4	4,2	3,9	—	—	—	—	—	—	—	—
45,0	38,7-20,6	5-10	5-10	5-8,1	5-6,6	5-6,1	5-5,6	5-5,2	4,8	4,5	4,2	—	—	—	—	—	—	—	—	—
42,5	40,3-21,4	5-10	5-10	5-8,5	5-6,9	5-6,4	5-5,9	5-5,4	5-5,0	4,7	—	—	—	—	—	—	—	—	—	—
40,0	40,0-22,0	5-10	5-10	5-8,7	5-7,2	5-6,6	5-6,0	5-5,6	5-5,2	—	—	—	—	—	—	—	—	—	—	—
37,5	37,5-22,1	5-10	5-10	5-8,7	5-7,2	5-6,6	5-6,0	5-5,6	—	—	—	—	—	—	—	—	—	—	—	—
35,0	35,0-22,2	5-10	5-10	5-8,8	5-7,2	5-6,6	5-6,1	—	—	—	—	—	—	—	—	—	—	—	—	—
32,5	32,5-22,2	5-10	5-10	5-8,8	5-7,2	5-6,6	—	—	—	—	—	—	—	—	—	—	—	—	—	—
30,0	30,0-22,1	5-10	5-10	5-8,8	5-7,2	—	—	—	—	—	—	—	—	—	—	—	—	—	—	—


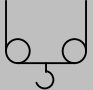
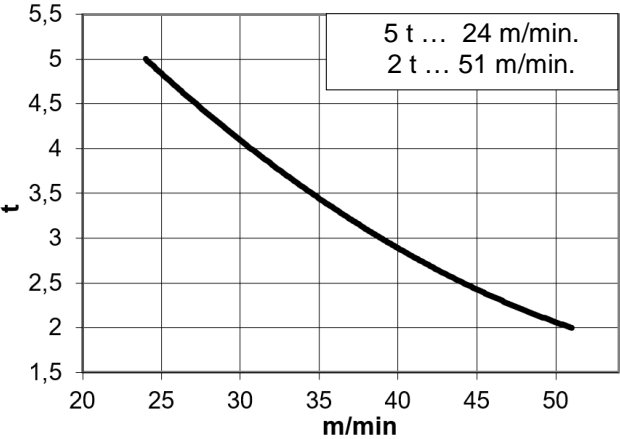
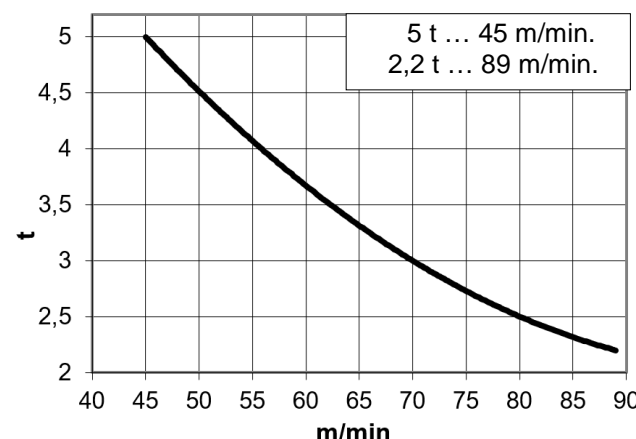

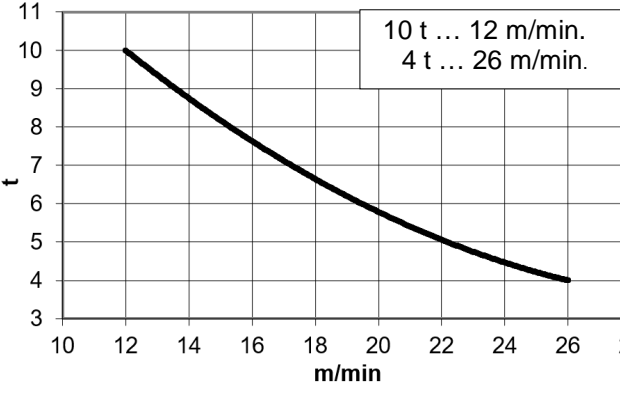
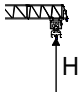

- Viento fuera de servicio / Out of service wind / Vitesse du vent hors service / Wind außer betrieb / Ветровая нагрузка в покое / الريح خارج الخدمة
- Consultar / Consult / Nous consulter / Anfragen / Консультируйтесь / الرجوع إلى
- En servicio / In service / En service / In betrieb / В работе / في الخدمة
- Fuera de servicio / Out of service / Hors service / Außer betrieb / В покое / خارج الخدمة







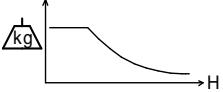
Fecha / Date: 11/10/2022

FEM 1001

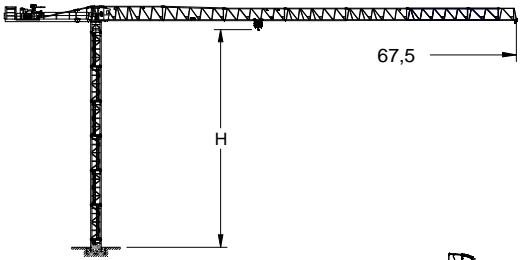

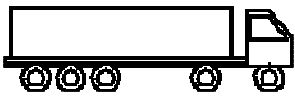


Reservado el derecho a modificaciones sin previo aviso. Declinamos toda responsabilidad derivada de la información proporcionada / Subject to modification, without prior notice. This information is supplied without liability / L'entreprise se réserve le droit de procéder à des modifications sans préavis. Nous déclinons toute responsabilité quant aux informations fournies / Das Recht auf Änderungen ohne vorherige Ankündigung bleibt vorbehalten. Wir übernehmen keine Gewähr für die gemachten Angaben / Мы оставляем за собой право на внесение изменений без предварительного уведомления. Мы снимаем с себя любую ответственность в отношении предоставленной информации / حقوق التغيير محفوظة دون إشعار مسبق. دون أدنى مسؤولية عن المعلومات المقدمة

*opcional *optional *en option *optional *опция *اختياري		
	<b>EC3351VF</b> <b>24,3 kW</b>	<b>*EC6089VF</b> <b>44,1 kW</b>
		
		
	$H \leq$ SR 348 m DR 174 m	$H \leq$ SR 534 m DR 267 m
	911 m	1378 m

 <b>OG2208VF</b> 3 x 5,5 kW	 <b>TC770VF</b> 5,5 kW	 <b>TG2020VF</b> 2 x 7,3 kW	 <b>TH1506</b> 11 kW	 400V 50Hz	 
0...0,8 r/min sl/min	5 t 0...70 m/min 10 t 0...35 m/min	0...20 m/min	1 m/min	$P_{TOTAL} (EC3351VF + OG2208VF + TC770VF) = 46,3 \text{ kW}$ $P_{TOTAL} (EC6089VF + OG2208VF + TC770VF) = 66,1 \text{ kW}$	

**TRANSPORTE / TRANSPORT / TRANSPORT / TRANSPORT / ТРАНСПОРТИРОВКА / نقل** **J200.10**

 <p style="text-align: center;">H=49,8 + AN150 + ST-DR + </p>	9 x 	10 x <span style="border: 1px solid black; padding: 5px;">HIGH CUBE 40'</span>
--	--	--



Fecha / Date: 11/10/2022

 **FEM 1001**

Reservado el derecho a modificaciones sin previo aviso. Declinamos toda responsabilidad derivada de la información proporcionada / Subject to modification, without prior notice. This information is supplied without liability / L'entreprise se réserve le droit de procéder à des modifications sans préavis. Nous déclinons toute responsabilité quant aux informations fournies / Das Recht auf Änderungen ohne vorherige Ankündigung bleibt vorbehalten. Wir übernehmen keine Gewähr für die gemachten Angaben / Мы оставляем за собой право на внесение изменений без предварительного уведомления. Мы снимаем с себя любую ответственность в отношении предоставленной информации / محفوظة دون إشعار مسبق. دون أدنى مسؤولية عن المعلومات المقدمة / حقوق التغيير محفوظة دون إشعار مسبق.

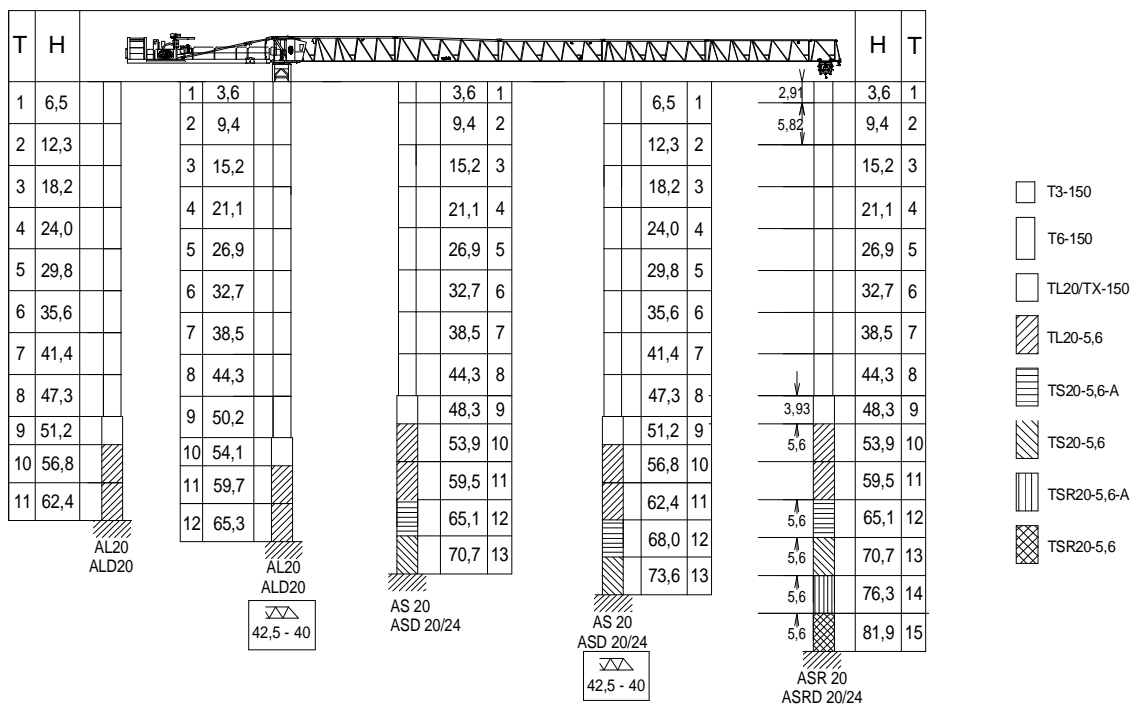
DENOMINACIÓN / DENOMINATION / DÉSIGNATION / BEZEICHNUNG / НАЗВАНИЕ / اسم	L [m]	A [m]	H [m]	P / W [kg]
Torre inferior / Lower tower / Tour inférieure / Unterer Turm Нижняя башня / البرج السفلي	TI-6-150			6,175 2,190 2,190 3535
Torre / Tower Tour / Turm / Башня / برج	T6-150 TD6-150 T3-150 T12-150			6,175 1,870 1,870 2760 6,175 1,870 1,870 2930 3,265 1,870 1,870 1550 12,000 1,870 1,870 5180
Torre asiento pista + punta de torre + orientación Slewing table + tower head + slewing mechanism Tour pivot + porte-flèche + mécanisme d'orientation Turmsitz + Turmspitze + Ausrichtung Сиденье площадки + верхней секции башни + поворотный механизм رج وحدة الدوارن + رأس البرج + آلية الدوران				4,630 2,080 2,490 6900
Tramo de pluma Jib section Tronçon de flèche Auslegerabschnitt Секция стрелы أجزاء الذراع	P23-21 P23-12+tr P20-13 P20-14 P20-15 P20-16 P20-17 P20-18 PP20-2			10,280 1,356 2,495 2575 10,280 1,126 2,475 2570 10,235 1,126 2,215 1620 10,190 1,126 2,195 1195 10,190 1,126 2,155 815 10,190 1,126 2,215 570 5,180 1,126 2,215 350 2,680 1,126 2,190 190 0,890 1,290 2,500 130
Polipasto / Hook assembly Palan / Flaschenzug Полуснаст / ككرة	SR - 5 t SR / DR - 10 t			0,904 0,200 1,016 170 0,950 0,368 1,216 328
Carro / Trolley Chariot / Laufkatze / Грузовая тележка / عربة	SR - 5 t SR / DR - 10 t			1,540 1,956 1,896 305 1,539 1,959 1,896 355
Contrapluma / Counterjib / Contre-flèche Gegenausleger / Противовесная консоль / الذراع المعاكس	C1-12			2,398 1,430 1,100 1080
Contrapluma / Counterjib / Contre-flèche Gegenausleger / Противовесная консоль // الذراع المعاكس	C2-12			11,982 2,106 2,500 5535
Plataforma y cabina / Platform and cabin Plateforme et cabine / Plattform + Führerstand Платформа и кабина / منصة وكابينة				3,520 2,060 2,400 1120
Armario eléctrico y plataforma Electrical cabinet and platform armoire électrique et plateforme Stromkasten + Plattform				2,655 1,317 2,339 821
Soporte y elevación (sin cable) Support and hoisting (without rope) Support et levage (sans câble) Abstützung + Hebewerk (ohne Seil) Опора и подъем (без троса) / دعم ورفع (بدون كابل)				3,200 1,560 1,700 2410
Estructura torre de montaje Jacking cage structure Structure de tour de montage Konstruktion des Montageturms Структура монтажной башни هيكل برج التركيب	TM6-150			10,320 2,420 2,310 3500



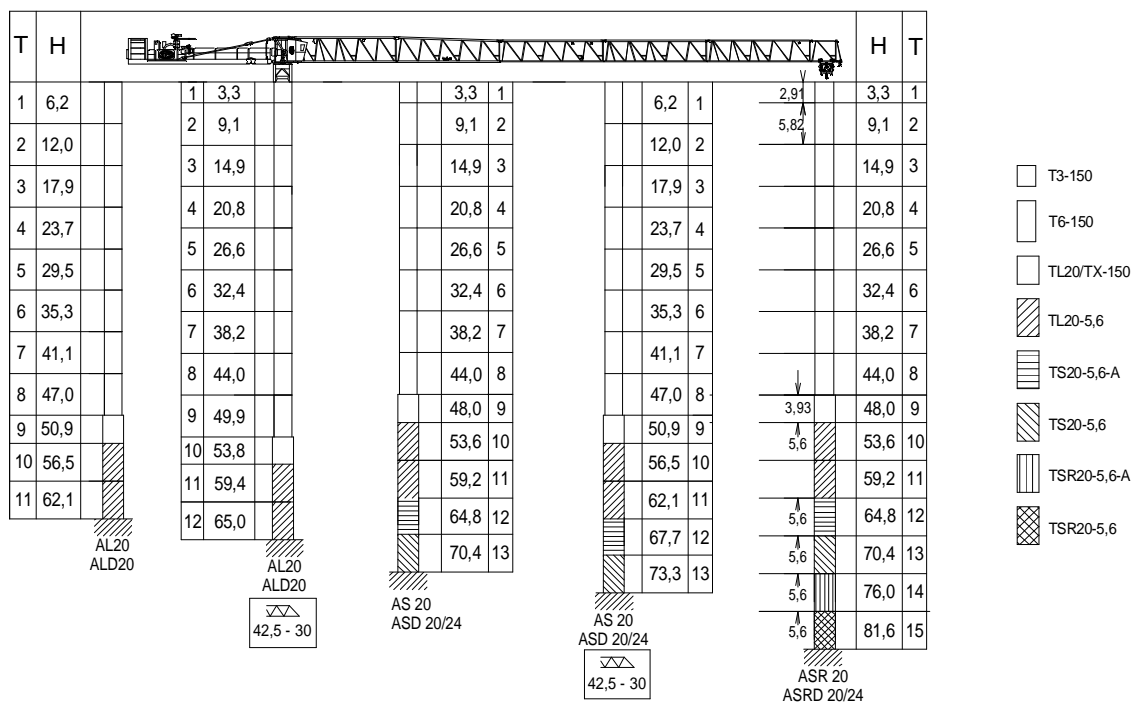
Fecha / Date: 11/10/2022

Reservado el derecho a modificaciones sin previo aviso. Declinamos toda responsabilidad derivada de la información proporcionada / Subject to modification, without prior notice. This information is supplied without liability / L'entreprise se réserve le droit de procéder à des modifications sans préavis. Nous déclinons toute responsabilité quant aux informations fournies / Das Recht auf Änderungen ohne vorherige Ankündigung bleibt vorbehalten. Wir übernehmen keine Gewähr für die gemachten Angaben / Мы оставляем за собой право на внесение изменений без предварительного уведомления. Мы снимаем с себя любую ответственность в отношении предоставленной информации / حقوق التغيير محفوظة دون إشعار مسبق. دون أدنى مسؤولية عن المعلومات المقدمة

SR



SR / DR



T: Torre / Tower / Tour / Turm / Башни / برج  
 H: Altura / Height / Hauteur / Höhe / Высота / ارتفاع

TL20/TX-150	161.36.000
TL20-5,6	204.31.400
TS20-5,6A	204.31.500
TS20-5,6	204.31.200
TSR20-5,6A	206.31.300
TSR20-5,6	206.31.000

AL 20	153.21.800
ALD 20	160.21.250
AS 20	160.21.010
ASD 20/24	160.21.080
ASR 20	160.21.200
ASRD 20/24	156.21.000

Otras configuraciones de torre / Other tower configuration / Autres configurations / Andere turmkonfigurationen / Прочие конфигурации / مكونات أخرى



Ctra./Rd. Madrid - Irún Km. 415 - 20.213 IDIAZABAL [Gipuzkoa] ESPAÑA / SPAIN  
 P.O. Box, 23 - 20.200 BEASAIN - E-mail: jaso@jaso.com  
 Tel. +34 943 - 18 70 00 • Fax. +34 943 - 18 70 20  
**www.jaso.com**

Fecha / Date: 11/10/2022



DELEGACION / DEALER

Reservado el derecho a modificaciones sin previo aviso. Declinamos toda responsabilidad derivada de la información proporcionada / Subject to modification, without prior notice.  
 This information is supplied without liability / L'entreprise se réserve le droit de procéder à des modifications sans préavis. Nous déclinons toute responsabilité quant aux informations  
 fournies / Das Recht auf Änderungen ohne vorherige Ankündigung bleibt vorbehalten. Wir übernehmen keine Gewähr für die gemachten Angaben / Мы оставляем за собой право  
 на внесение изменений без предварительного уведомления. Мы снимаем с себя любую ответственность в отношении предоставленной информации

حقوق التغيير محفوظة دون إشعار مسبق. دون أدنى مسؤولية عن المعلومات المقدمة