



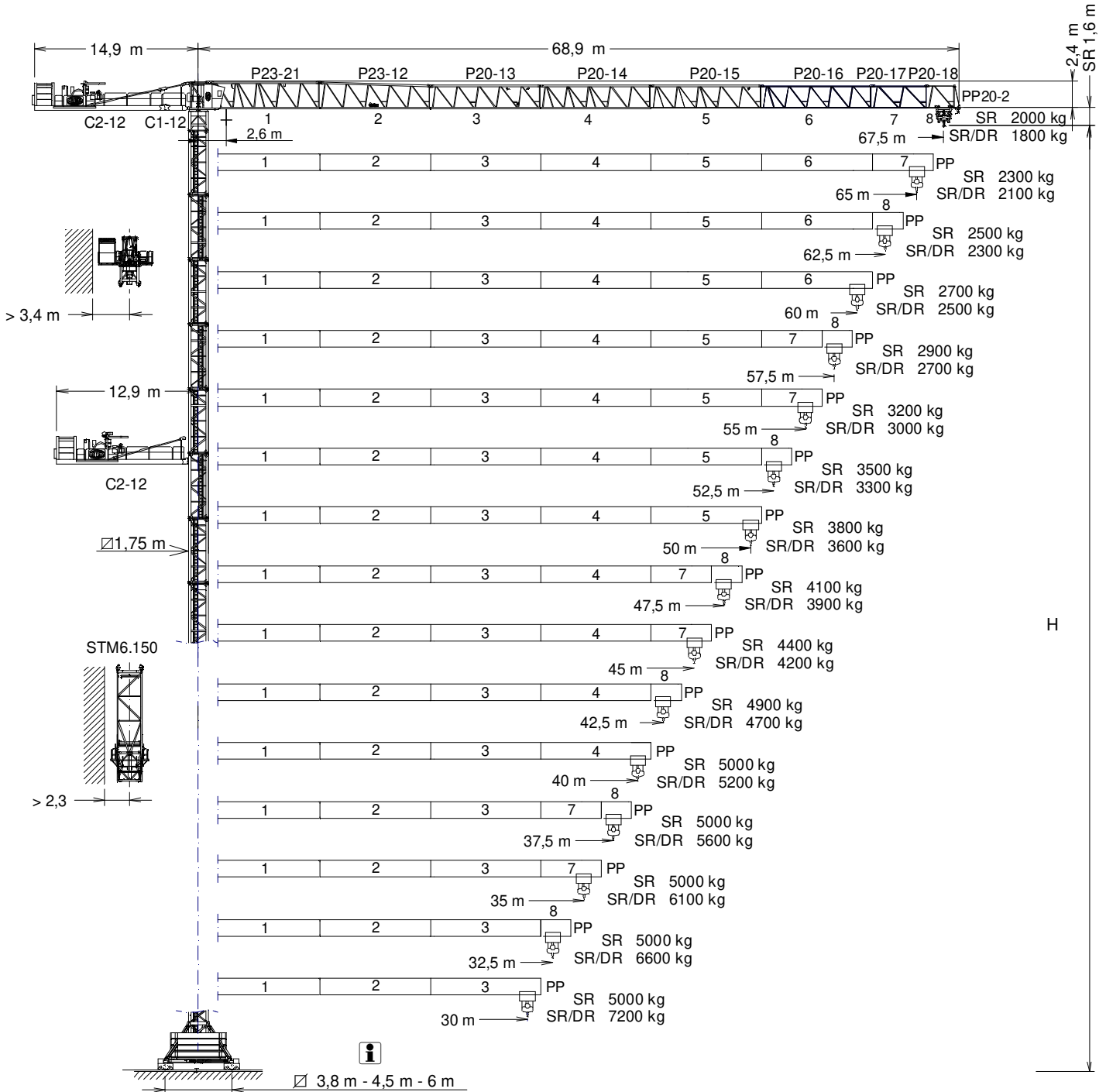
J200.10

UNE 58-101
FEM 1001

GRUA TORRE / TOWER CRANE
GRUE A TOUR / TURMDREHKRAN / БАШЕННЫЙ КРАН / رافعة برجية

FEM 1001

UNE-EN-ISO 9001



C2-12	171.50.200	P20-13	171.42.000	P20-17	171.46.000	T3-150	161.32.000
C1-12	171.50.050	P20-14	171.43.000	P20-18	171.46.500	T6-150	161.31.000
P23-21	171.40.400	P20-15	171.44.000	PP20-2	171.47.500	TD6-150	161.31.700
P23-12	171.41.000	P20-16	171.45.000			T12-150	161.31.500

CUSTOMIZE YOUR CRANE

OPTIMUS
line JASD



OPTI Cube



TC Diagnosis
SYSTEM



CLIMBING
Solution



SAFETY
Pack



Customization



ECO Mode



COMFORT
Cabin



HIGH POWER
Motors



JL25 Tower
Crane Elevator



BE SMART
keep control



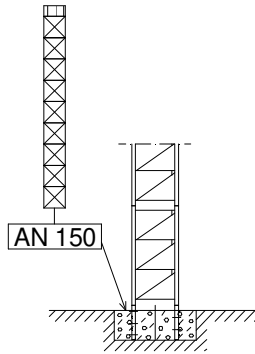
Reservado el derecho a modificaciones sin previo aviso. Declinamos toda responsabilidad derivada de la información proporcionada / Subject to modification, without prior notice. This information is supplied without liability / L'entreprise se réserve le droit de procéder à des modifications sans préavis. Nous déclinons toute responsabilité quant aux informations fournies / Das Recht auf Änderungen ohne vorherige Ankündigung bleibt vorbehalten. Wir übernehmen keine Gewähr für die gemachten Angaben / Мы оставляем за собой право на внесение изменений без предварительного уведомления. Мы снимаем с себя любую ответственность в отношении предоставленной информации / حقوق التغيير محفوظة دون إشعار مسبق دون أدنى مسؤولية عن المعلومات المقدمة

29/11/2024

SR

(HSR) ESTACIONARIA 1 / STATIONARY 1 / STATIONAIRE 1 / STATIONÄR 1 / СТАЦИОНАРНОЕ СОСТОЯНИЕ / ثابتة

▽▽	H(m)	☒	☐
67,5	53,0	9	-
65 - 30	55,9	9	1



(HSR) ESTACIONARIA 3 / STATIONARY 3 / STATIONAIRE 3 / STATIONÄR 3 / СТАЦИОНАРНОЕ СОСТОЯНИЕ / ثابتة

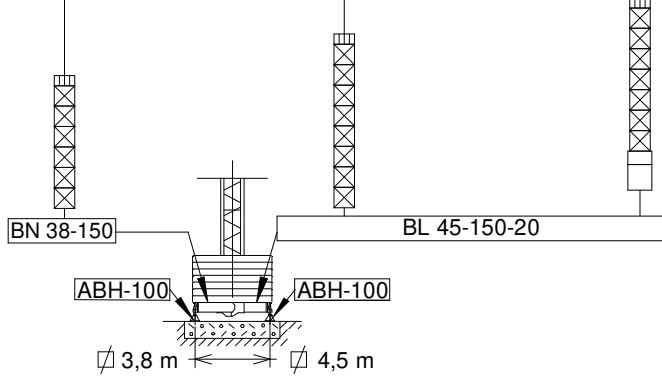
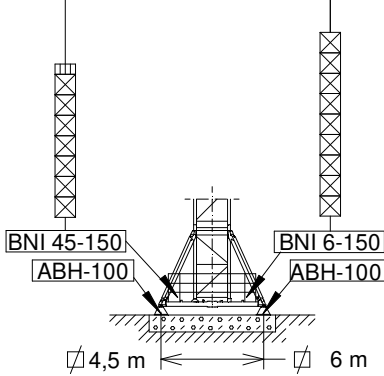
▽▽	H(m)	☒	☐
67,5 - 60	48,1	7	-
57,5 - 45	51,0	7	1
42,5 - 30	48,1	7	-

▽▽	H(m)	☒	☐
67,5 - 57,5	56,9	8	1
55 - 40	59,8	9	-
37,5 - 30	56,9	8	1

▽▽	H(m)	☒	☐
67,5 - 30	39,8	6	1

▽▽	H(m)	☒	☐
67,5 - 30	51,7	8	1

▽▽	H(m)	☐	☐	☒	☐
67,5 - 30	55,3	1	1	7	1



(HSR) TRASLACIÓN / TRAVELLING / TRASLATION / FORTBEWEGUNG / ПЕРЕМЕЩЕНИЕ / متحركة

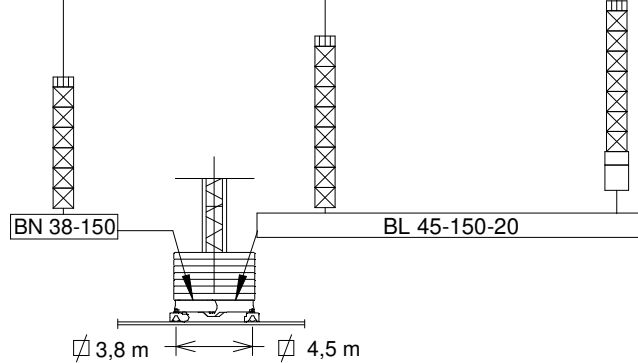
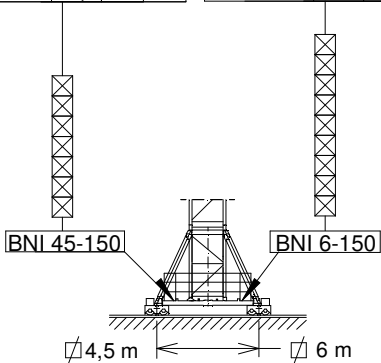
▽▽	H(m)	☒	☐
67,5 - 45	48,3	7	-
42,5 - 32,5	45,4	6	1
30	48,3	7	-

▽▽	H(m)	☒	☐
67,5 - 57,5	57,1	8	1
55 - 40	60,0	9	-
37,5 - 30	57,1	8	1

▽▽	H(m)	☒	☐
67,5 - 30	40,0	6	1

▽▽	H(m)	☒	☐
67,5 - 30	51,9	8	1

▽▽	H(m)	☐	☐	☒	☐
67,5 - 30	55,5	1	1	7	1



☐ T3-150

☒ T6-150
TD6-150

☒ T12-150

☐ TL20/T6-150

☐ TL20-5,6

HSR = Altura máxima bajo gancho sin arriostrar (m) / Maximum height under hook without fastening (m) / Hauteur maximale sous crochet sans ancrage (m)
 Max. Hakenhöhe ohne Verstreiben (m) / Максимальная высота под крюком без крепления (m) / أقصى ارتفاع تحت الخطاف بدون ربط (m)

BNI 45-150 161.20.500
 BNI 6-150 161.20.000

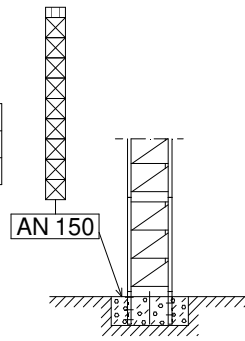
BN 38-150 161.20.800
 BL 45-150-20 171.20.200

AN 150 161.21.000
 ABH 100 201.23.000

SR/DR

(H_{SR/DR}) ESTACIONARIA 1 / STATIONARY 1 / STATIONAIRE 1 / STATIONÄR 1 / СТАЦИОНАРНОЕ СОСТОЯНИЕ / ثابتة

▽▽	H(m)	☒	☐
67,5	52,7	9	-
65 - 30	55,6	9	1



(H_{SR/DR}) ESTACIONARIA 3 / STATIONARY 3 / STATIONAIRE 3 / STATIONÄR 3 / СТАЦИОНАРНОЕ СОСТОЯНИЕ / ثابتة

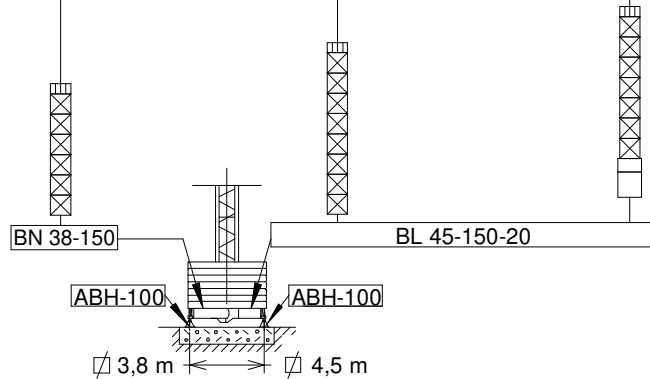
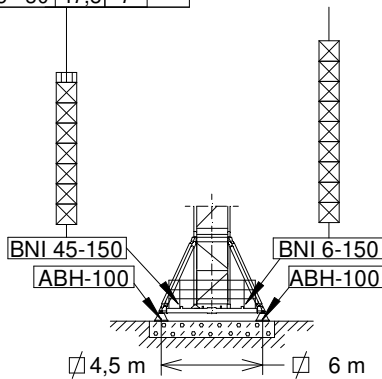
▽▽	H(m)	☒	☐
67,5 - 60	47,8	7	-
57,5 - 45	50,7	7	1
42,5 - 30	47,8	7	-

▽▽	H(m)	☒	☐
67,5 - 57,5	56,6	8	1
55 - 30	59,5	9	-

▽▽	H(m)	☒	☐
67,5 - 30	39,8	6	1

▽▽	H(m)	☒	☐
67,5 - 30	51,7	8	1

▽▽	H(m)	☐	☐	☒	☐
67,5 - 30	55,3	1	1	7	1



(H_{SR/DR}) TRASLACION / TRAVELLING / TRASLATION / FORTBEWEGUNG / ПЕРЕМЕЩЕНИЕ / متحركة

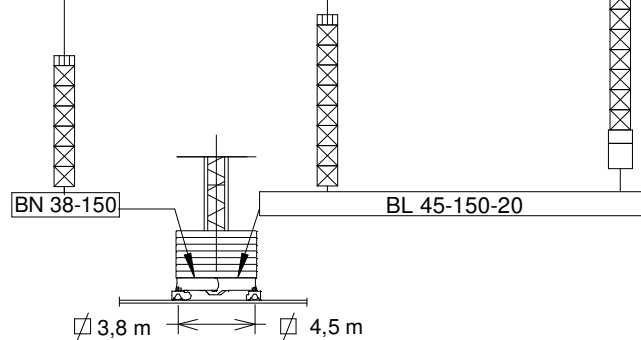
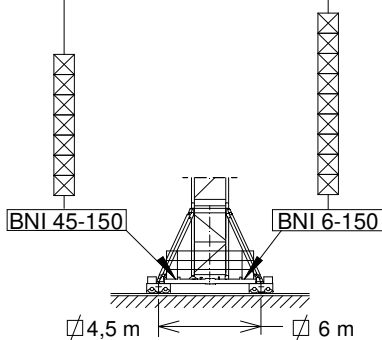
▽▽	H(m)	☒	☐
67,5 - 45	48,0	7	-
42,5 - 30	45,1	6	1

▽▽	H(m)	☒	☐
67,5 - 40	56,8	8	1
37,5 - 30	59,7	9	-

▽▽	H(m)	☒	☐
67,5 - 30	40,0	6	1

▽▽	H(m)	☒	☐
67,5 - 30	51,9	8	1

▽▽	H(m)	☐	☐	☒	☐
67,5 - 30	55,5	1	1	7	1



☐ T3-150

☒ T6-150
TD6-150

☒ T12-150

☐ TL20/T6-150

☐ TL20-5,6

H_{SR/DR} = Altura máxima bajo gancho sin arriostrar (m) / Maximum height under hook without fastening (m) / Hauteur maximale sous crochet sans ancrage (m)
Max. Hakenhöhe ohne Verstrebung (m) / Максимальная высота под крюком без крепления (m) / أقصى ارتفاع تحت الخطاف بدون ربط

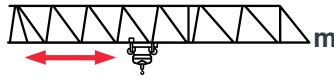
BNI 45-150..... 161.20.500
BNI 6-150 161.20.000

BN 38-150 161.20.800
BL 45-150-20 171.20.200

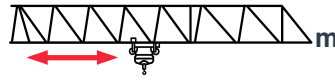
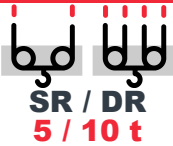
AN 150 161.21.000
ABH 100..... 201.23.000



Reservado el derecho a modificaciones sin previo aviso. Declinamos toda responsabilidad derivada de la información proporcionada / Subject to modification, without prior notice. This information is supplied without liability / L'entreprise se réserve le droit de procéder à des modifications sans préavis. Nous déclinons toute responsabilité quant aux informations fournies / Das Recht auf Änderungen ohne vorherige Ankündigung bleibt vorbehalten. Wir übernehmen keine Gewähr für die gemachten Angaben / Мы оставляем за собой право на внесение изменений без предварительного уведомления. Мы снимаем с себя любую ответственность в отношении предоставленной информации / حقوق التغيير محفوظة دون إشعار مسبق دون أدنى مسؤولية عن المعلومات المقدمة



5 t @..(m)	15	20	25	30	32,5	35	37,5	40	42,5	45	47,5	50	52,5	55	57,5	60	62,5	65	67,5	
67,5	30,5	5	5	5	5	4,7	4,3	4,0	3,7	3,5	3,2	3,0	2,9	2,7	2,6	2,4	2,3	2,2	2,1	2,0
65,0	32,9	5	5	5	5	5	4,7	4,3	4,0	3,8	3,5	3,3	3,1	3,0	2,8	2,7	2,5	2,4	2,3	—
62,5	33,9	5	5	5	5	5	4,8	4,5	4,2	3,9	3,7	3,4	3,2	3,1	2,9	2,8	2,6	2,5	—	—
60,0	34,8	5	5	5	5	5	5	4,6	4,3	4,0	3,8	3,5	3,3	3,2	3,0	2,8	2,7	—	—	—
57,5	35,4	5	5	5	5	5	5	4,7	4,4	4,1	3,8	3,6	3,4	3,2	3,1	2,9	—	—	—	—
55,0	36,9	5	5	5	5	5	5	4,9	4,6	4,3	4,0	3,8	3,6	3,4	3,2	—	—	—	—	—
52,5	38,1	5	5	5	5	5	5	5	4,7	4,4	4,2	3,9	3,7	3,5	—	—	—	—	—	—
50,0	39,0	5	5	5	5	5	5	5	4,9	4,6	4,3	4,0	3,8	—	—	—	—	—	—	—
47,5	39,7	5	5	5	5	5	5	5	5	4,6	4,4	4,1	—	—	—	—	—	—	—	—
45,0	40,1	5	5	5	5	5	5	5	5	4,7	4,4	—	—	—	—	—	—	—	—	—
42,5	41,7	5	5	5	5	5	5	5	5	4,9	—	—	—	—	—	—	—	—	—	—
40,0	40,0	5	5	5	5	5	5	5	5	—	—	—	—	—	—	—	—	—	—	—
37,5	37,5	5	5	5	5	5	5	5	—	—	—	—	—	—	—	—	—	—	—	—
35,0	35,0	5	5	5	5	5	5	—	—	—	—	—	—	—	—	—	—	—	—	—
32,5	32,5	5	5	5	5	5	—	—	—	—	—	—	—	—	—	—	—	—	—	—
30,0	30,0	5	5	5	5	—	—	—	—	—	—	—	—	—	—	—	—	—	—	—



5/10 t @..(m)	15	20	25	30	32,5	35	37,5	40	42,5	45	47,5	50	52,5	55	57,5	60	62,5	65	67,5	
67,5	29,5-15,7	5-10	5-7,7	5-6,0	4,9	4,5	4,1	3,8	3,5	3,3	3,0	2,8	2,7	2,5	2,4	2,2	2,1	2,0	1,9	1,8
65,0	31,9-17,0	5-10	5-8,4	5-6,6	5-5,4	4,9	4,5	4,1	3,8	3,6	3,3	3,1	2,9	2,8	2,6	2,5	2,3	2,2	2,1	—
62,5	32,8-17,5	5-10	5-8,7	5-6,8	5-5,5	5-5,1	4,6	4,3	4,0	3,7	3,5	3,2	3,0	2,9	2,7	2,6	2,4	2,3	—	—
60,0	33,6-17,9	5-10	5-8,9	5-7,0	5-5,7	5-5,2	4,8	4,4	4,1	3,8	3,6	3,3	3,1	3,0	2,8	2,6	2,5	—	—	—
57,5	34,3-18,2	5-10	5-9,1	5-7,1	5-5,8	5-5,3	4,9	4,5	4,2	3,9	3,6	3,4	3,2	3,0	2,9	2,7	—	—	—	—
55,0	35,7-19,0	5-10	5-9,5	5-7,4	5-6,1	5-5,6	5-5,1	4,7	4,4	4,1	3,8	3,6	3,4	3,2	3,0	—	—	—	—	—
52,5	36,8-19,6	5-10	5-9,8	5-7,7	5-6,3	5-5,8	5-5,3	4,9	4,5	4,2	4,0	3,7	3,5	3,3	—	—	—	—	—	—
50,0	37,7-20,1	5-10	5-10	5-7,9	5-6,5	5-5,9	5-5,4	5-5,0	4,7	4,4	4,1	3,8	3,6	—	—	—	—	—	—	—
47,5	38,3-20,4	5-10	5-10	5-8,0	5-6,6	5-6,0	5-5,5	5-5,1	4,8	4,4	4,2	3,9	—	—	—	—	—	—	—	—
45,0	38,7-20,6	5-10	5-10	5-8,1	5-6,6	5-6,1	5-5,6	5-5,2	4,8	4,5	4,2	—	—	—	—	—	—	—	—	—
42,5	40,3-21,4	5-10	5-10	5-8,5	5-6,9	5-6,4	5-5,9	5-5,4	5-5,0	4,7	—	—	—	—	—	—	—	—	—	—
40,0	40,0-22,0	5-10	5-10	5-8,7	5-7,2	5-6,6	5-6,0	5-5,6	5-5,2	—	—	—	—	—	—	—	—	—	—	—
37,5	37,5-22,1	5-10	5-10	5-8,7	5-7,2	5-6,6	5-6,0	5-5,6	—	—	—	—	—	—	—	—	—	—	—	—
35,0	35,0-22,2	5-10	5-10	5-8,8	5-7,2	5-6,6	5-6,1	—	—	—	—	—	—	—	—	—	—	—	—	—
32,5	32,5-22,2	5-10	5-10	5-8,8	5-7,2	5-6,6	—	—	—	—	—	—	—	—	—	—	—	—	—	—
30,0	30,0-22,1	5-10	5-10	5-8,8	5-7,2	—	—	—	—	—	—	—	—	—	—	—	—	—	—	—


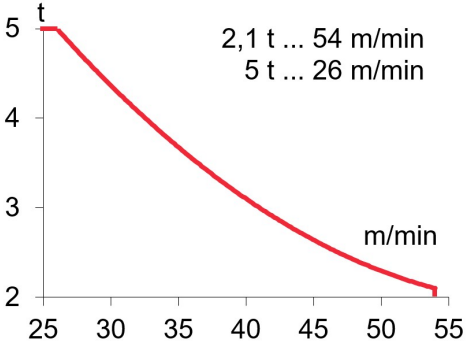
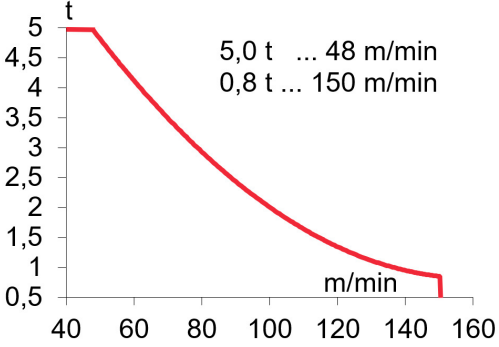

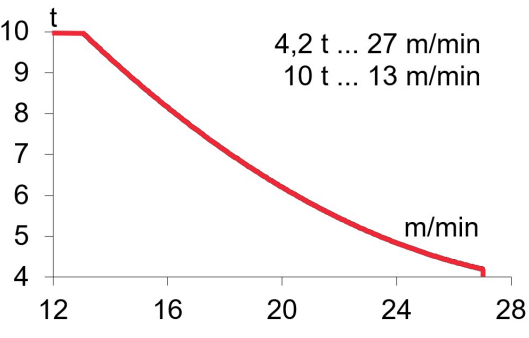
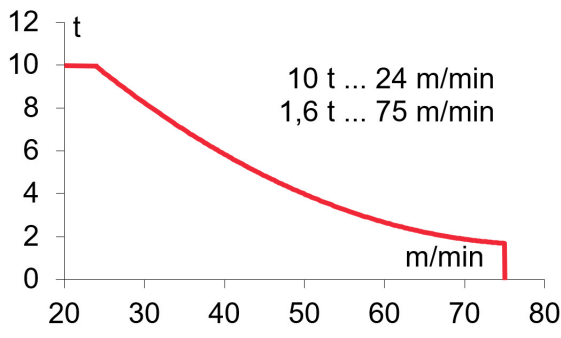



Datos válidos para / Valid data for
Donnees valables pour / Gultige Daten für / Допустимые данные для / البيانات الصالحة لـ

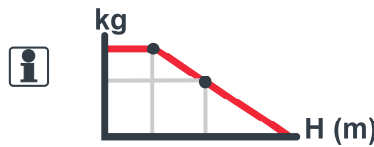




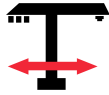
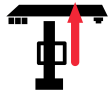
H ≤ 70 m








<p>EC3354VF 24,3 kW</p>	<p>*EC60150VF 45 kW</p>
  <p>2,1 t ... 54 m/min 5 t ... 26 m/min</p>	 <p>5,0 t ... 48 m/min 0,8 t ... 150 m/min</p>
  <p>4,2 t ... 27 m/min 10 t ... 13 m/min</p>	 <p>10 t ... 24 m/min 1,6 t ... 75 m/min</p>
 <p>H ≤ SR 222 m DR 111 m</p>  <p>620 m</p>	<p>H ≤ SR 340 m DR 170 m</p>  <p>908 m</p>



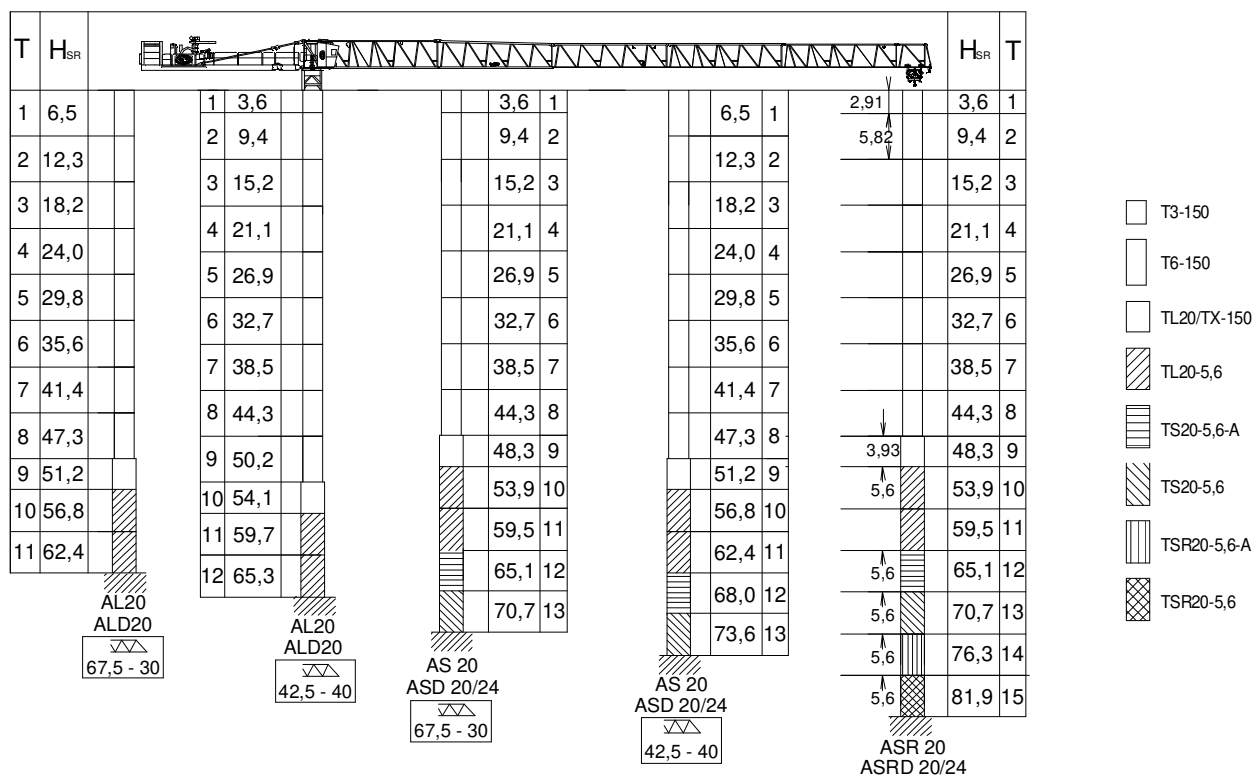
 <p>OG2208VF 3 x 5,5 kW</p>	 <p>TC770VF 5,5 kW</p>	 <p>TG2020VF 2 x 7,3 kW</p>	 <p>TH1506 11 kW</p>
<p>0...0,8 r/min sl/min</p>	<p>5 t 0...70 m/min 10 t 0...35 m/min</p>	<p>0...20 m/min</p>	<p>1 m/min</p>

 3~ 400V 50Hz
480V 60Hz

KVA			
EC3354VF	41	47	54
EC60150VF	52	65	78

		L (m)	A (m)	H (m)	P/W(kg)	
Torre inferior / Lower tower Tour inférieure / Unterer Turm Нижняя башня / البرج السفلي	TI-6-150		6,175	2,190	2,190	3535
Torre / Tower Tour / Turm / Башня / برج	T6-150 TD6-150 T3-150 T12-150		6,175 6,175 3,265 12,000	1,870 1,870 1,870 1,870	1,870 1,870 1,870 1,870	2760 2930 1550 5180
Torre asiento pista + punta de torre + orientación Slewing table + tower head + slewing mechanism Tour pivot + porte-flèche + mécanisme d'orientation Turmsitz + Turmspitze + Ausrichtung Сиденье площадки + верхней секции башни + поворотный механизм برج وحدة الدوارن + رأس البرج + آلية الدوران			4,630	2,080	2,490	6900
Tramo de pluma Jib section Tronçon de flèche Auslegerabschnitt Секция стрелы أجزاء الذراع	P23-21 P23-12+tr P20-13 P20-14 P20-15 P20-16 P20-17 P20-18 PP20-2		10,280 10,280 10,235 10,190 10,190 10,190 5,180 2,680 0,890	1,356 1,126 1,126 1,126 1,126 1,126 1,126 1,126 1,290	2,495 2,475 2,215 2,195 2,155 2,215 2,215 2,190 2,500	2575 2570 1620 1195 815 570 350 190 130
Polipasto / Hook assembly Palan / Flaschenzug Полиспаст / بكرة	SR		0,904	0,200	1,016	170
	SR / DR		0,950	0,368	1,216	328
Carro / Trolley Chariot / Laufkatze Грузовая тележка / عرب	SR		1,540	1,956	1,896	305
	SR / DR		1,539	1,959	1,896	355
Contrapluma / Counterjib Contre-flèche Gegenausleger Противовесная консоль الذراع المعاكس	C1-12 C2-12		2,398 11,982	1,430 2,106	1,100 2,500	1080 5535
Plataforma y cabina / Platform and cabin Plateforme et cabine / Plattform + Führerstand Платформа и кабина / منصة وكابينة			3,520	2,060	2,400	1120
Armario eléctrico y plataforma Electrical cabinet and platform / Armoire électrique et plateforme / Stromkasten + Plattform / الخزانة الكهربائية والمنصة			2,655	1,317	2,339	821
Soporte y elevación (sin cable) / Support and hoisting (without rope) Support et levage (sans câble) bstützung und Hebewerk (ohne Seil) دعم ورفع (بدون كابل) / Опора и подъем (без троса)			3,200	1,560	1,700	2410
Estructura torre de montaje / Jacking cage structure Structure de tour de montage / Konstruktion des Montageturms / Структура монтажной башни	TM6-150		10,320	2,420	2,310	3500

SR



T: Torre / Tower / Tour / Turm / Башни / أبراج
 H: Altura / Height / Hauteur / Höhe / Высота / ارتفاع

TL20/TX-150	161.36.000	TSR20-5,6A	206.31.300	AS 20	160.21.010
TL20-5,6	204.31.400	TSR20-5,6	206.31.000	ASD 20/24	160.21.080
TS20-5,6A	204.31.500	AL 20	153.21.800	ASR 20	160.21.200
TS20-5,6	204.31.200	ALD 20	160.21.250	ASRD 20/24	156.21.000



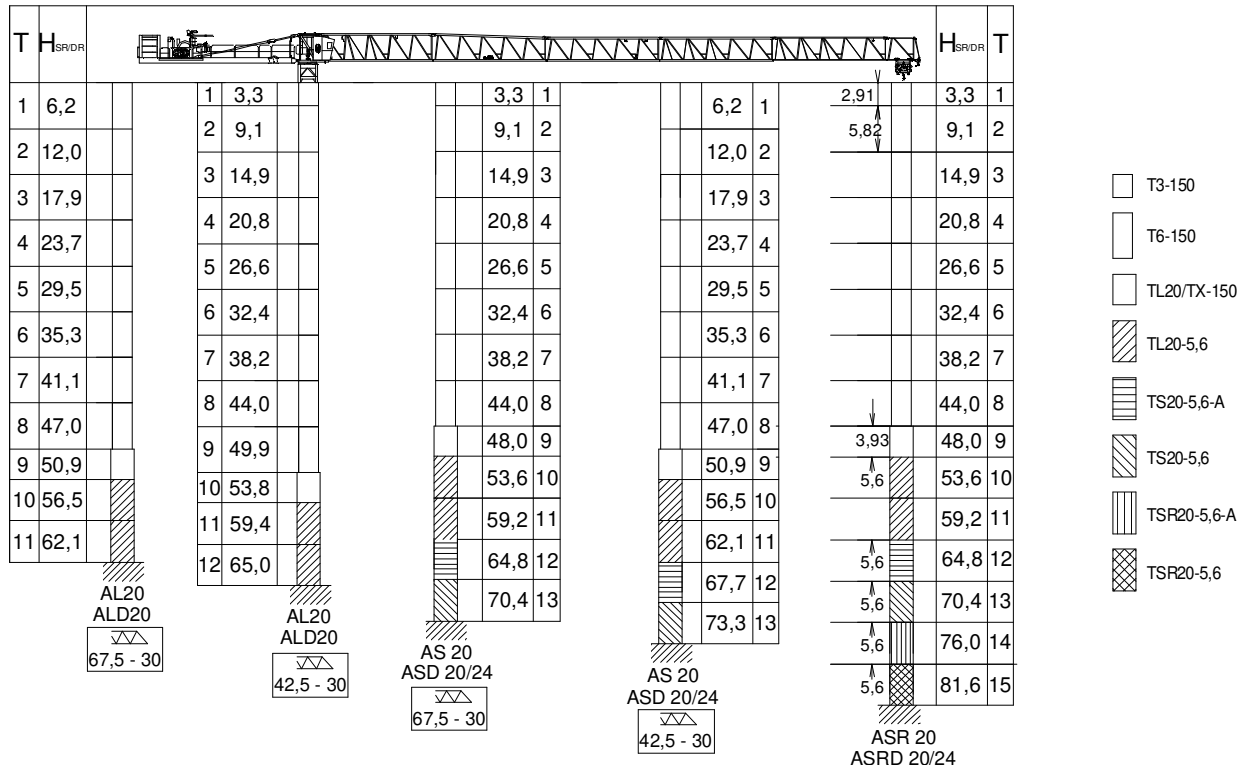
Otras configuraciones de torre / Other tower configuration / Autres configurations / Andere turmkonfigurationen / Прочие конфигурации / مكونات أخرى

COMPOSICIONES DE TORRE / TOWER COMPOSITIONS

J200.10

COMPOSITIONS DE LA TOUR / TURMZUSAMMENSETZUNGEN / КОНСТРУКЦИЯ БАШНИ / مكونات البرج

SR/DR



T: Torre / Tower / Tour / Turm / Башни / أبراج

H: Altura / Height / Hauteur / Höhe / Высота / ارتفاع

TL20/TX-150	161.36.000
TL20-5,6	204.31.400
TS20-5,6A	204.31.500
TS20-5,6	204.31.200

TSR20-5,6A	206.31.300
TSR20-5,6	206.31.000
AL 20	153.21.800
ALD 20	160.21.250

AS 20	160.21.010
ASD 20/24	160.21.080
ASR 20	160.21.200
ASRD 20/24	156.21.000

Otras configuraciones de torre / Other tower configuration / Autres configurations / Andere turmkonfigurationen / Прочие конфигурации / مكونات أخرى

TRANSPORTE / TRANSPORT / TRANSPORT / TRANSPORT / ТРАНСПОРТИРОВКА / نقل

J200.10



$$H = 8 \times T6-150 + 1 \times T3-150 + AN150 + SR/DR +$$

9 x



10 x



Viento fuera de servicio / Out of service wind / Vitesse du vent hors service / Wind außer betrieb / Ветровая нагрузка в покое / الريح خارج الخدمة

Consultar / Consult / Nous consulter / Anfragen / Консультируйтесь / الرجوع إلى

En servicio / In service / En service / In betrieb / В работе / في الخدمة

Fuera de servicio / Out of service / Hors service / Außer betrieb / В покое / خارج الخدمة

★ Opcional / Optional / En option / Optional / Опция / اختياري



Ctra./ Rd. Madrid – Irún - Km. 415 - 20213 IDIAZABAL (Gipuzkoa) - ESPAÑA / SPAIN

P.O. Box, 23 - 20.200 - BEASAIN - E-mail: jaso@jaso.com

Tel. +34 943 - 18 70 00 • Fax. +34 943 - 18 70 20

www.jaso.com

29/11/2024

FEM 1001

DELEGACIÓN / DEALER

Reservado el derecho a modificaciones sin previo aviso. Declinamos toda responsabilidad derivada de la información proporcionada / Subject to modification, without prior notice. This information is supplied without liability / L'entreprise se réserve le droit de procéder à des modifications sans préavis. Nous déclinons toute responsabilité quant aux informations fournies / Das Recht auf Änderungen ohne vorherige Ankündigung bleibt vorbehalten. Wir übernehmen keine Gewähr für die gemachten Angaben / Мы оставляем за собой право на внесение изменений без предварительного уведомления. Мы снимаем с себя любую ответственность в отношении предоставленной информации / حقوق التغيير محفوظة دون إشعار مسبق. دون إشراف مسبق. دون إشراف مسبق.