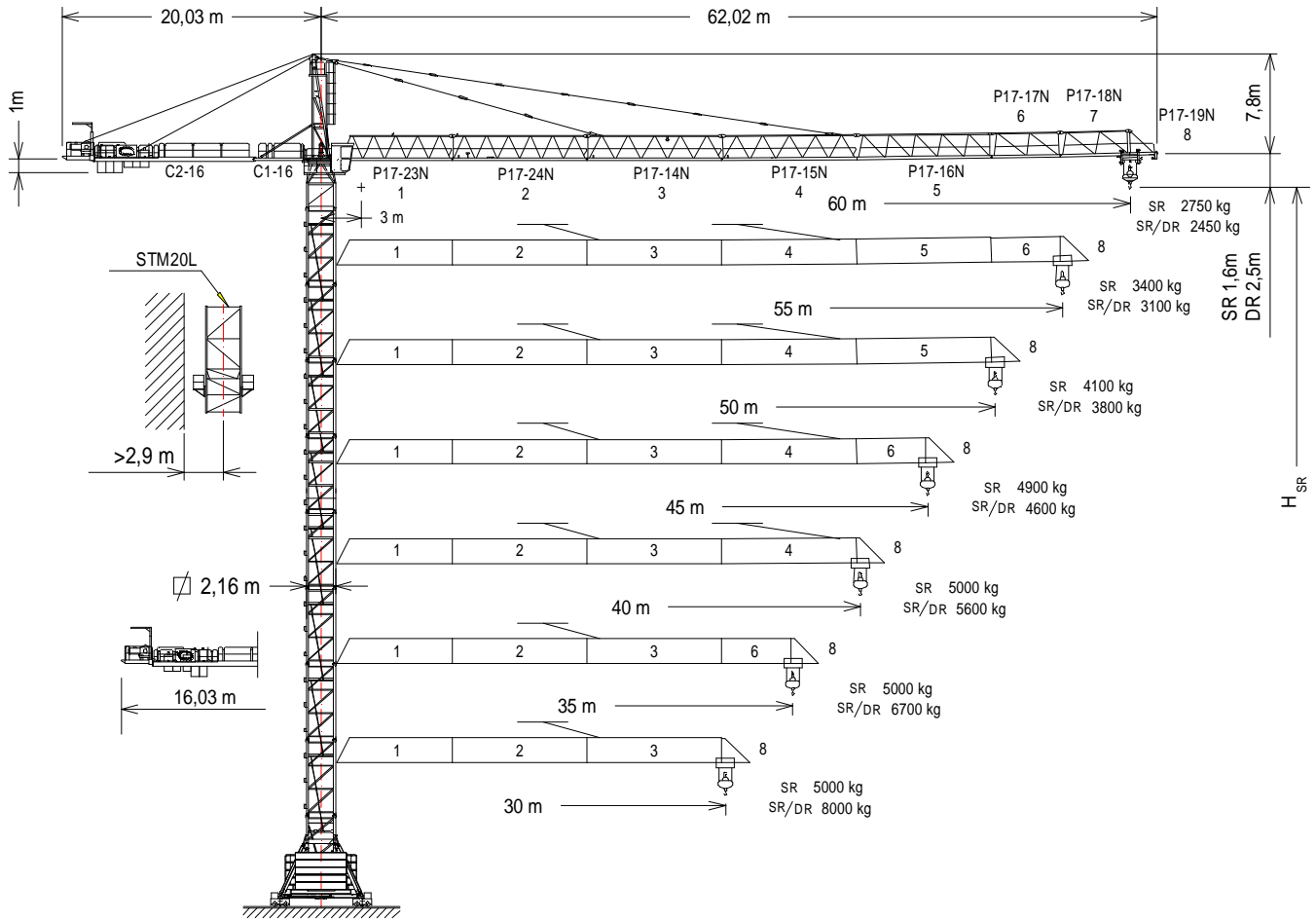




EN 14439
C25

UNE-EN-ISO 9001



$$H_{DR} = H_{SR} - 0,9$$

Altura máxima bajo gancho sin arriostrar (m).
 Maximum height under hook without fastening (m).
 Hauteur maximale sous crochet sans ancrage (m).

$$H_{SR} = \text{Max. Hakenhöhe ohne Verstreben (m).}$$

Максимальная высота под крюком без крепления (m).
 أقصى ارتفاع تحت الخطاف دون رِط (m)

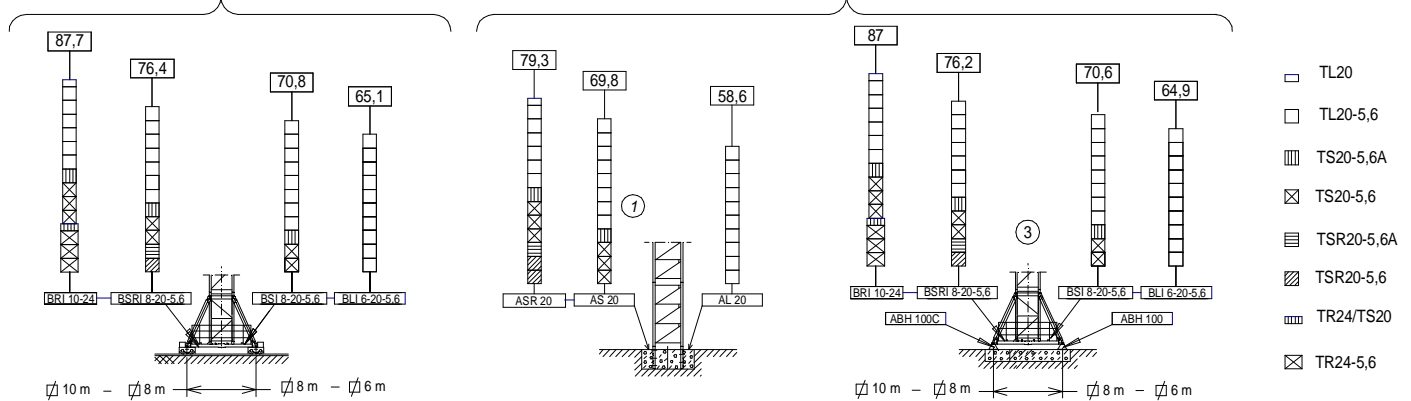
| | | | |
|--------------|------------|---------------|------------|
| C1-16 | 136.50.900 | BSR1 8-20-5,6 | 204.20.000 |
| C2-16 | 168.50.000 | TL20 | 153.31.000 |
| P17-23N | 136.40.950 | TL20-5,6 | 204.31.400 |
| P17-24N | 168.41.000 | TS20-5,6A | 204.31.500 |
| P17-14N | 136.42.500 | TS20-5,6 | 204.31.200 |
| P17-15N | 136.43.500 | TSR20-5,6A | 204.31.300 |
| P17-16N | 136.44.500 | TSR20-5,6 | 204.31.000 |
| P17-17N | 136.45.500 | TR24/TS20 | 156.36.800 |
| P17-18N | 136.46.500 | TR24-5,6 | 156.30.700 |
| P17-19N | 136.47.500 | TRD24-5,6 | 163.31.300 |
| BRI 10-24 | 156.20.500 | ABH 100 | 201.23.000 |
| BLI 6-20-5,6 | 211.20.500 | ABH 100C | 170.23.000 |
| BSI 8-20-5,6 | 211.20.000 | | |

(H_{SR}) TRASLACIÓN / TRAVELLING /

TRASLATION / FORTBEWEGUNG / ПЕРЕМЕЩЕНИЕ / متحركة

(H_{SR}) ESTACIONARIA / STATIONARY /

STATIONAIRE / STATIONÄR / СТАЦИОНАРНОЕ СОСТОЯНИЕ / ثابتة



Fecha / Date: 11/10/2022

FEM 1005 - C25









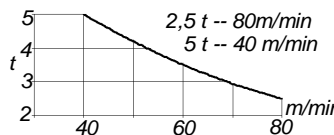

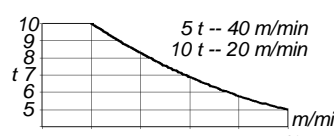

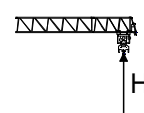

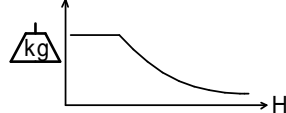

Reservado el derecho a modificaciones sin previo aviso. Declinamos toda responsabilidad derivada de la información proporcionada / Subject to modification, without prior notice. This information is supplied without liability / L'entreprise se réserve le droit de procéder à des modifications sans préavis. Nous déclinons toute responsabilité quant aux informations fournies / Das Recht auf Änderungen ohne vorherige Ankündigung bleibt vorbehalten. Wir übernehmen keine Gewähr für die gemachten Angaben / Мы оставляем за собой право на внесение изменений без предварительного уведомления. Мы снимаем с себя любую ответственность в отношении предоставленной информации / حقوق التغيير محفوظة دون إشعار مسبق. دون ادنى مسؤولية عن المعلومات المقدمة

| SR (kg) | | Cargas máximas / Maximum loads / Charges maximales / Höchstlasten / Максимальные нагрузки / أقصى حمولة SR - 5.000 kg | | | | | | |
|---------|-------------------|--|------|------|------|------|------|------|
| [m] | 5000 kg @ ... (m) | Alcance del gancho [m] / Hook reach [m] Portée du crochet (m) / Reichweite des Hakens (m) / Радиус действия крюка (m) | | | | | | |
| | | 30 | 35 | 40 | 45 | 50 | 55 | 60 |
| 60 | 36 | 5000 | 5000 | 4445 | 3880 | 3430 | 3060 | 2750 |
| 55 | 39,4 | 5000 | 5000 | 4915 | 4300 | 3805 | 3400 | --- |
| 50 | 42 | 5000 | 5000 | 5000 | 4625 | 4100 | --- | --- |
| 45 | 44,2 | 5000 | 5000 | 5000 | 4900 | --- | --- | --- |
| 40 | 40 | 5000 | 5000 | 5000 | --- | --- | --- | --- |
| 35 | 35 | 5000 | 5000 | --- | --- | --- | --- | --- |
| 30 | 30 | 5000 | --- | --- | --- | --- | --- | --- |

| SR / DR (kg) | | Cargas máximas / Maximum loads / Charges maximales / Höchstlasten / Максимальные нагрузки / أقصى حمولة SR / DR - 5.000 / 10.000 kg | | | | | | | | |
|--------------|--------------------------|---|------------|------------|------------|------------|------|------|------|------|
| [m] | 5000 /10000 kg @ ... (m) | Alcance del gancho [m] / Hook reach [m] Portée du crochet (m) / Reichweite des Hakens (m) / Радиус действия крюка (m) | | | | | | | | |
| | | 20 | 25 | 30 | 35 | 40 | 45 | 50 | 55 | 60 |
| 60 | 34,8 /19,1 | 5000 /9500 | 5000 /7385 | 5000 /5975 | 4970 | 4215 | 3625 | 3155 | 2770 | 2450 |
| 55 | 37,8 /20,7 | 5000 /10000 | 5000 /8110 | 5000 /6580 | 5000 /5485 | 4665 | 4030 | 3520 | 3100 | --- |
| 50 | 40,1 /22 | 5000 /10000 | 5000 /8675 | 5000 /7050 | 5000 /5890 | 5020 | 4342 | 3800 | --- | --- |
| 45 | 42 /23 | 5000 /10000 | 5000 /9140 | 5000 /7438 | 5000 /6220 | 5000 /5310 | 4600 | --- | --- | --- |
| 40 | 40 /24,1 | 5000 /10000 | 5000 /9605 | 5000 /7825 | 5000 /6555 | 5000 /5600 | --- | --- | --- | --- |
| 35 | 35 /24,5 | 5000 /10000 | 5000 /9810 | 5000 /7995 | 5000 /6700 | --- | --- | --- | --- | --- |
| 30 | 30 /24,6 | 5000 /10000 | 5000 /9815 | 5000 /8000 | --- | --- | --- | --- | --- | --- |

CARACTERÍSTICAS DE MECANISMOS / MECHANISMS FEATURES / CARACTÉRISTIQUES

DES MÉCANISMES / MERKMALE DER MECHANISMEN / ХАРАКТЕРИСТИКИ МЕХАНИЗМОВ / الخصائص الآلية

| |  |  |  |  |  |
|--|---|--|---|---|---|
| | EC6080VF 44,1 kW | OG1507VF 2x5,5 kW | TC590VF 4 kW | TG2020VF 2x7,3 kW | TH2006 15 kW |
|  t m/min |  | 0...0,8 r/min sl/min | $\frac{5}{0...90}$ m/min $\frac{10}{0...45}$ m/min | 0...20 m/min | 0,6 m/min |
|  t m/min |  |  400V 50Hz | P_{TOTAL} (EC6080VF+ OG1507VF + TC590VF) = 59,1 kW | | |
|  | H ≤ SR 534 m DR 267 m |  |  | | |
|  | 1384 m | | | | |



Fecha / Date: 11/10/2022

 **FEM 1005 - C25**

Reservado el derecho a modificaciones sin previo aviso. Declinamos toda responsabilidad derivada de la información proporcionada / Subject to modification, without prior notice. This information is supplied without liability / L'entreprise se réserve le droit de procéder à des modifications sans préavis. Nous déclinons toute responsabilité quant aux informations fournies / Das Recht auf Änderungen ohne vorherige Ankündigung bleibt vorbehalten. Wir übernehmen keine Gewähr für die gemachten Angaben / Мы оставляем за собой право на внесение изменений без предварительного уведомления. Мы снимаем с себя любую ответственность в отношении предоставленной информации / حقوق التغيير محفوظة دون إشعار مسبق. دون أدنى مسؤولية عن المعلومات المقدمة

| LISTA DE EMBARQUE / PACKING LIST / LISTE DE COLISAGE / KOLLI LISTE / СПИСОК ПОСТАВКИ / قائم التحميل | | | | J190N.10.A | | | | |
|---|------------|--|-------------|------------|-------------|------------|-------|-------|
| DENOMINACIÓN / DENOMINATION / DÉSIGNATION / BEZEICHNUNG / НАЗВАНИЕ / اسم | | | L [m] | A [m] | H [m] | P / W [kg] | | |
| Torre inferior / Lower tower / Tour inférieure / Unterer Turm Нижняя башня / البرج السفلي | TLI20-5,6 | | 5,886 | 2,306 | 2,357 | 4235 | | |
| | TSI20-5,6 | | 5,966 | 2,328 | 2,390 | 5390 | | |
| | TSRI20-5,6 | | 5,990 | 2,257 | 2,257 | 6562 | | |
| | TRID24-5,6 | | 5,990 | 3,202 | 3,202 | 8400 | | |
| | | | | | | | | |
| Torre / Tower Tour / Turm / Башня / برج | TL20 | | 4,175 | 2,201 | 2,281 | 2095 | | |
| | TL20-5,6 | | 5,886 | 2,306 | 2,357 | 2910 | | |
| | TS20-5,6A | | 5,978 | 2,381 | 2,331 | 3530 | | |
| | TS20-5,6 | | 5,966 | 2,328 | 2,390 | 3550 | | |
| | TSR20-5,6A | | 5,926 | 2,388 | 2,325 | 4170 | | |
| | TSR20-5,6 | | 5,990 | 2,257 | 2,257 | 4210 | | |
| | TR24-5,6 | | 5,990 | 2,760 | 2,835 | 4760 | | |
| | TRD24-5,6 | | 5,977 | 2,740 | 2,285 | 5280 | | |
| Torre asiento pista + base punta de torre + orientación Slewing table + tower head base + slewing mechanism Tour pivot + base du porte-flèche + mécanisme d'orientation Turmsitz + Turmspitzenbasis + Ausrichtung Сиденье площадки + основание верхней секции башни + поворотный механизм / برج وحدة الدوران + قاعدة رأس البرج + آلية الدوران | | | | 4,887 | 2,441 | 2,280 | 5425 | |
| Punta de torre / Tower head / Porte-flèche Turmspitze / верхняя секция башни / رأس البرج | | | | 7,661 | 1,225 | 1,525 | 2550 | |
| Conjunto asiento pista, punta de torre, orientación Slewing table assembl +, tower head + slewing Groupe pivot + porte-flèche + mécanisme d'orientation / Gruppe Turmsitz + Turmspitzenbasis + Ausrichtung / Сиденье площадки + верхняя секция башни + поворотный механизм مجموعة وحدة الدوران + رأس البرج + آلية الدوران | | | | 11,593 | 2,889 | 2,72 | 9045 | |
| Tramo de pluma Jib section Tronçon de flèche Auslegerabschnitt Секция стрелы أجزاء الذراع | | | | | P17-23N (1) | 8,801 | 1,740 | 2,130 |
| | | | P17-24N (2) | | 10,166 | 1,600 | 1,905 | 1660 |
| | | | P17-14N (3) | | 10,178 | 1,600 | 1,997 | 1550 |
| | | | P17-15N (4) | | 10,169 | 1,600 | 1,965 | 1580 |
| | | | P17-16N (5) | | 10,169 | 1,600 | 1,885 | 1442 |
| | | | P17-17N (6) | | 5,279 | 1,600 | 1,885 | 721 |
| | | | P17-18N (7) | | 5,279 | 1,600 | 1,885 | 506 |
| | | | P17-19N (8) | | 2,222 | 1,740 | 2,195 | 340 |
| Polipasto / Hook assembly / Palan / Flaschenzug / Полуснаст / ككرة | | | | SR | 0,99 | 0,235 | 0,881 | 240 |
| | | | | DR | 1,04 | 0,265 | 1,820 | 475 |
| Tirante sostén pluma / Jib support tie / Tirant de fleche / Haltestange Ausleger / Растяжка поддержки стрелы / مشد دعامة الذراع | | | | 2x | 5,092 | 0,6 | 0,476 | 1292 |
| | | | | 2x | 4,975 | 0,6 | 0,235 | 581 |
| | | | | 1x | | | | |
| Carro / Trolley / Trolley Chariot / Laufkatze / Грузовая тележка / عربة | | | | SR | 1,765 | 2,402 | 1,569 | 400 |
| | | | | DR | 2,04 | 2,420 | 1,541 | 585 |
| Contrapluma con plataformas / Counterjib with platforms Contre-flèche avec plateformes / Gegenausleger+Plattformen Противовесная консоль с платформами / الذراع المعقال مع المنصة | | | | 12,128 | 2,984 | 0,580 | 2540 | |
| Prolongación contrapluma con plataforma / Counterjib extension with platform Prolongement contre-flèche avec plateforme / Verlängerung gegenausleger mit plattform / Удлинение противовесной консоли с платформой / امتداد الذراع المعاكس مع الممرات | | | | 4,295 | 1,750 | 0,336 | 620 | |
| Plataforma y cabina / Platform and cabin / Plateforme et cabine Plattform + Führerstand / Платформа и кабина / منصة وكابينة | | | | 3,760 | 2,050 | 2,400 | 1280 | |
| Soporte y elevación / Support and hoisting / Support et levage Abstützung und Hebewerk / Опора и подъем / دعم ورفع | | | | 2,374 | 2,315 | 1,520 | 2650 | |
| Transporte torre de montaje / Jacking cage transport / Transport de tour de montage / Transport Montageturm / Транспортировка монтажной башни / نقل برج التركيب | | | | 9,550 | 2,070 | 2,520 | 5,690 | |
| | | | | | | | | |

| LASTRES INFERIORES / LOWER BALLASTS / LESTS INFÉRIEURS / UNTERER BALLAST / НИЖНИЙ БАЛЛАСТ / ثقيل | | | | J190N.10.A | |
|--|-------|------|------|------------|--|
| BRI 10-24 | H (m) | 67 | 78,2 | 87,7 | |
| | P (t) | 60 | 72 | 96 | |
| BSRI 8-20-5,6 | H (m) | 57,9 | 65,2 | 76,4 | |
| | P (t) | 60 | 72 | 120 | |
| BSI 8-20-5,6 | H (m) | 52,3 | 59,6 | 70,8 | |
| | P (t) | 60 | 72 | 96 | |
| BLI 6-20-5,6 | H (m) | 31,5 | 42,7 | 65,1 | |
| | P (t) | 60 | 72 | 120 | |

H: Altura bajo gancho / Height under hook / Hauteur maximale sous crochet / Höhe unter dem Haken / Высота под крюком / الارتفاع أسفل الخطاف

Para alturas intermedias tomar el lastre correspondiente a la altura superior / For intermediate heights take the ballast corresponding to the higher height / Pour les hauteurs intermédiaires, opter pour le lest correspondant à la hauteur immédiatement supérieure / Für Zwischenhöhen den entsprechenden Ballast auf für die höhere Höhe wählen / Для промежуточных высот возьмите балласт, соответствующий большей высоте / استخدام القاعد للارتفاع الأعلى / حقن التغيير محفوظة دون إشعار مسبق. دون أدنى مسؤولية عن المعلومات المقدمة / Предоставленной информации / Мы снимаем с себя любую ответственность в отношении

Fecha / Date: 11/10/2022

FEM 1005 - C25



Reservado el derecho a modificaciones sin previo aviso. Declinamos toda responsabilidad derivada de la información proporcionada / Subject to modification, without prior notice. This information is supplied without liability / L'entreprise se réserve le droit de procéder à des modifications sans préavis. Nous déclinons toute responsabilité quant aux informations fournies / Das Recht auf Änderungen ohne vorherige Ankündigung bleibt vorbehalten. Wir übernehmen keine Gewähr für die gemachten Angaben / Мы оставляем за собой право на внесение изменений без предварительного уведомления. Мы снимаем с себя любую ответственность в отношении

| T | H | | | H | T | | |
|----|------|------------|------|-----------|------|------|----|
| 1 | 8,2 | TL20-5,6 | | TL20 | 3,89 | 6,5 | 1 |
| 2 | 13,8 | | | TL20-5,6 | | 12,1 | 2 |
| 3 | 19,4 | | | | | 17,7 | 3 |
| 4 | 25 | | | | | 23,3 | 4 |
| 5 | 30,6 | | | | | 28,9 | 5 |
| 6 | 36,2 | | | | | 34,5 | 6 |
| 7 | 41,8 | | | | | 40,1 | 7 |
| 8 | 47,4 | | | | | 45,7 | 8 |
| 9 | 53 | TS20-5,6A | | TS20-5,6A | 5,6 | 51,3 | 9 |
| 10 | 58,6 | TS20-5,6 | | TS20-5,6 | 5,6 | 56,9 | 10 |
| 11 | 64,2 | | | | | 62,5 | 11 |
| 12 | 69,8 | TSR20-5,6A | 68,1 | 12 | 5,6 | 69,5 | 12 |
| | | TSR20-5,6 | 73,7 | 13 | 5,6 | 75,1 | 13 |
| | | | 79,3 | 14 | | 80,7 | 14 |
| | | | | | | 86,3 | 15 |

| | | | | | |
|------------|------------|-----------|------------|--|--|
| AS20 | 160.21.010 | AS20 | | | |
| ASD20/24 | 160.21.080 | AS20 | | | |
| ASR20 | 160.21.200 | AS20 | | | |
| ASRD20/24 | 156.21.000 | AS20 | | | |
| AR 24 | 156.21.200 | AS20 | | | |
| TL20 | 153.31.000 | ASR20 | | | |
| TL20-5,6 | 204.31.400 | ASR20 | | | |
| TS20-5,6 | 204.31.200 | ASR20 | | | |
| TS20-5,6A | 204.31.500 | TR24/TS20 | 156.36.800 | | |
| TSR20-5,6 | 206.31.000 | TR24-5,6 | 156.30.700 | | |
| TSR20-5,6A | 206.31.300 | TRD24-5,6 | 163.31.300 | | |

T: Torre / Tower / Tour / Turm / Башни / أبراج
H: Altura / Height / Hauteur / Höhe / Высота / ارتفاع

Transporte / Transport
Transport / Transport
Транспортировка / نقل

H=58,6 + + AL20

10x

10x HIGH CUBE 40'

h_{max}: TL20-5,6T + 6xTL20-5,6 + 2xTL20

| | |
|-----------------------|-----------|
| h (m) | 49,6 |
| D (m) | 15 - 20 |
| P (KN) | 947 / 847 |
| R _{max} (KN) | 165 / 398 |

TL20-5,6T = 136.32.700

Trepado interno / Internal climbing / Téléscopage intérieur
Innere klettersystem / Внутренняя лестница / التسلق الداخلي

- ⚠ Viento fuera de servicio / Out of service wind / Vitesse du vent hors service / Wind außer betrieb / Ветровая нагрузка в покое / الريح خارج الخدمة
- ℹ Consultar / Consult / Nous consulter / Anfragen / Консультируйтесь / الرجوع إلى
- ▶ En servicio / In service / En service / In betrieb / В работе / في الخدمة
- Fuera de servicio / Out of service / Hors service / Außer betrieb / В покое / خارج الخدمة



Ctra./Rd. Madrid - Irún Km. 415 - 20.213 IDIAZABAL [Gipuzkoa] ESPAÑA / SPAIN
P.O. Box, 23 - 20.200 BEASAIN - E-mail: jaso@jaso.com
Tel. +34 943 - 18 70 00 • Fax. +34 943 - 18 70 20
www.jaso.com

Fecha / Date: 11/10/2022

FEM 1005 - C25

DELEGACION / DEALER

Reservado el derecho a modificaciones sin previo aviso. Declinamos toda responsabilidad derivada de la información proporcionada / Subject to modification, without prior notice.
This information is supplied without liability / L'entreprise se réserve le droit de procéder à des modifications sans préavis. Nous déclinons toute responsabilité quant aux informations fournies / Das Recht auf Änderungen ohne vorherige Ankündigung bleibt vorbehalten. Wir übernehmen keine Gewähr für die gemachten Angaben / Мы оставляем за собой право на внесение изменений без предварительного уведомления. Мы снимаем с себя любую ответственность в отношении предоставленной информации

حقوق التغيير محفوظة دون إشعار مسبق. دون أدنى مسؤولية عن المعلومات المقدمة