



EN 14439
C25

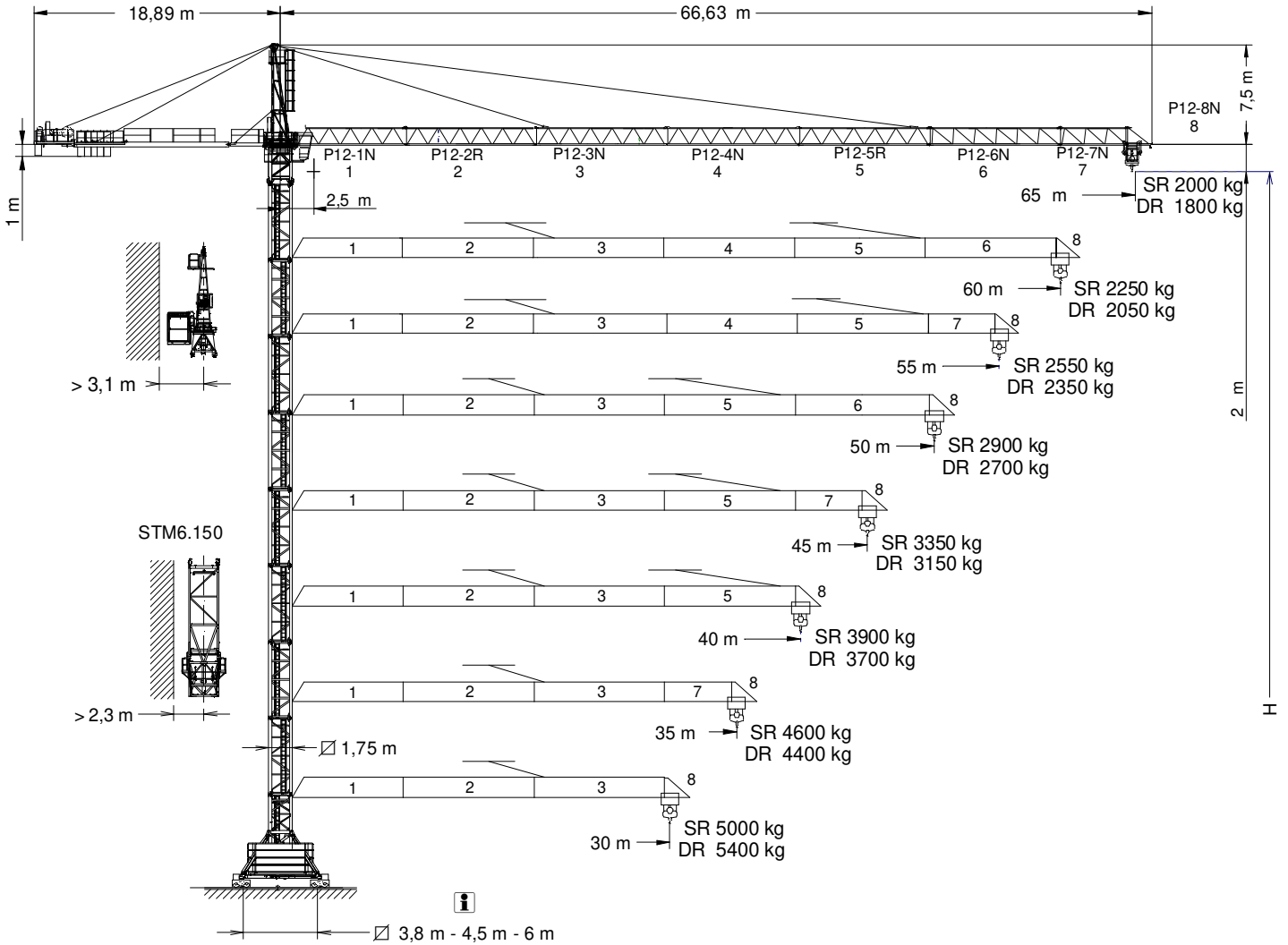
J185

GRUA TORRE / TOWER CRANE

GRUE A TOUR / TURMDREHKRAN / БАШЕННЫЙ КРАН / رافعة برجية

FEM 1005 - C25

UNE-EN-ISO 9001



H= **Altura máxima bajo gancho sin arriostrar (m) / Maximum height under hook without fastening (m) / Hauteur maximale sous crochet sans ancrage (m).**
Max. Hakenhöhe ohne Verstreben (m) / Максимальная высота под крюком без крепления (m) / (m) أقصى ارتفاع تحت الخطاف بدون ربط

P12-1N.....	167.40.000
P12-2R.....	167.41.500
P12-3N.....	167.42.000
P12-4N.....	167.43.000

P12-5R.....	167.44.500
P12-6N.....	167.45.000
P12-7N.....	167.46.000
P12-8N.....	167.47.000

T3-150.....	161.32.000
T6-150.....	161.31.000
TD6-150.....	161.31.700
T12-150.....	161.31.500

CUSTOMIZE YOUR CRANE

OPTIMUS
line JASD



OPTI Cube



TC Diagnosis SYSTEM



CLIMBING Solution



SAFETY Pack



Customization



ECO Mode



COMFORT Cabin



HIGH POWER Motors



JL25 Tower Crane Elevator



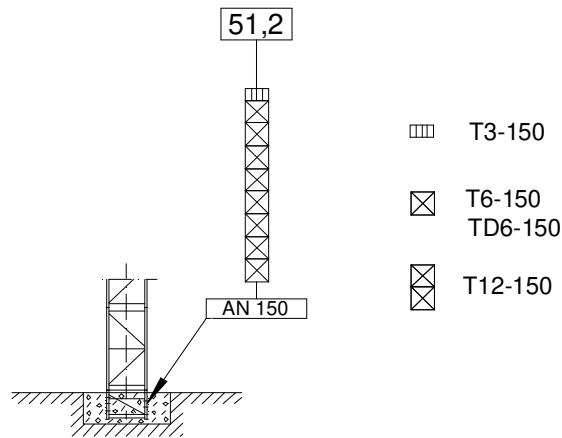
SMARTLINK
BE SMART keep control



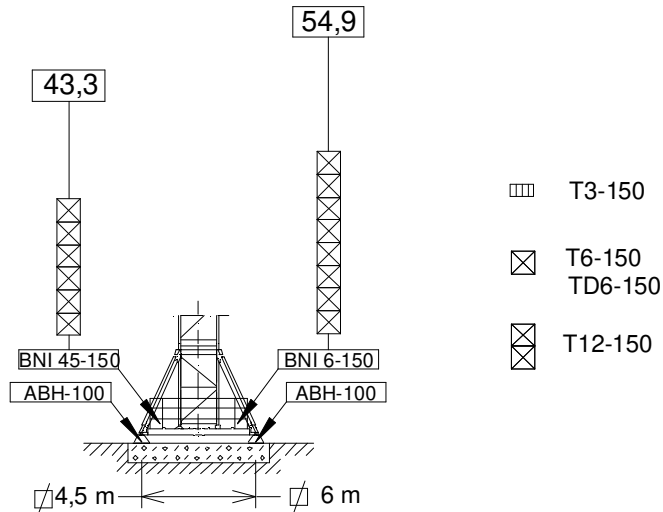
Reservado el derecho a modificaciones sin previo aviso. Declinamos toda responsabilidad derivada de la información proporcionada / Subject to modification, without prior notice. This information is supplied without liability / L'entreprise se réserve le droit de procéder à des modifications sans préavis. Nous déclinons toute responsabilité quant aux informations fournies / Das Recht auf Änderungen ohne vorherige Ankündigung bleibt vorbehalten. Wir übernehmen keine Gewähr für die gemachten Angaben / Мы оставляем за собой право на внесение изменений без предварительного уведомления. Мы снимаем с себя любую ответственность в отношении предоставленной информации / حقوق التغيير محفوظة دون إشعار مسبق. دون أدنى مسؤولية عن المعلومات المقدمة /

29/11/2024

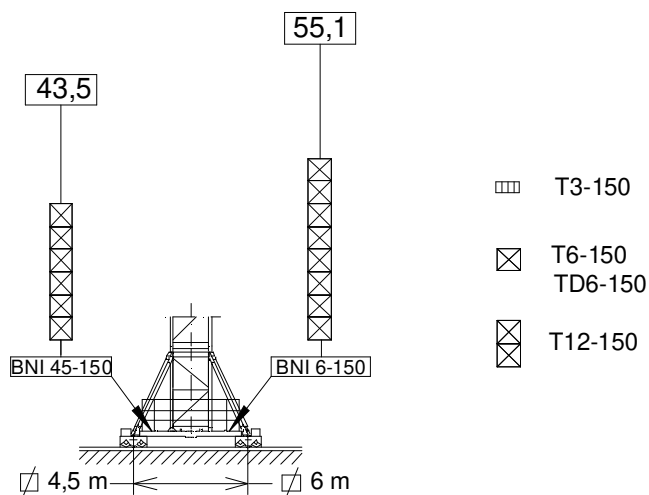
(H) ESTACIONARIA 1 / STATIONARY 1 / STATIONAIRE 1 / STATIONÄR 1 / СТАЦИОНАРНОЕ СОСТОЯНИЕ / ثابتة



(H) ESTACIONARIA 3 / STATIONARY 3 / STATIONAIRE 3 / STATIONÄR 3 / СТАЦИОНАРНОЕ СОСТОЯНИЕ / ثابتة



(H) TRASLACIÓN / TRAVELLING / TRASLATION / FORTBEWEGUNG / ПЕРЕМЕЩЕНИЕ / متحركة



BNI 45-150.....	161.20.500
BNI 6-150	161.20.000

ABH 100.....	201.23.000
--------------	------------

AN 150	161.21.000
--------------	------------

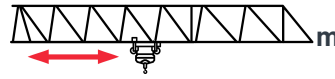


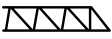
FEM 1005 - C25





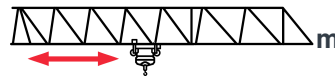
ST-SR
5.000 kg

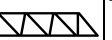


 5000 kg @ ...(m)	30	35	40	45	50	55	60	65	
65	31,5	5000	4415	3761	3252	2845	2512	2235	2000
60	31,6	5000	4441	3784	3272	2863	2529	2250	—
55	31,8	5000	4474	3813	3298	2887	2550	—	—
50	31,9	5000	4493	3829	3313	2900	—	—	—
45	32,2	5000	4541	3871	3350	—	—	—	—
40	32,4	5000	4574	3900	—	—	—	—	—
35	32,6	5000	4600	—	—	—	—	—	—
30	30,0	5000	—	—	—	—	—	—	—



ST-DR
10.000 kg



 10.000 kg @ ...(m)	20	25	30	35	40	45	50	55	60	65	
65	17,1	8368	6470	5206	4302	3624	3097	2676	2331	2043	1800
60	17,1	8388	6487	5219	4314	3635	3106	2684	2338	2050	—
55	17,2	8421	6513	5241	4332	3651	3121	2697	2350	—	—
50	17,2	8429	6519	5246	4337	3655	3124	2700	—	—	—
45	17,3	8486	6565	5285	4370	3684	3150	—	—	—	—
40	17,3	8519	6591	5306	4388	3700	—	—	—	—	—
35	17,4	8539	6608	5320	4400	—	—	—	—	—	—
30	17,6	8660	6704	5400	—	—	—	—	—	—	—

Datos válidos para / Valid data for
Données valables pour / Gultige Daten für / Допустимые данные для / البيانات الصالحة لـ



H ≤ 70 m

CARACTERÍSTICAS DE MECANISMOS / MECHANISMS FEATURES

CARACTÉRISTIQUES DES MÉCANISMES / MERKMALE DER MECHANISMEN

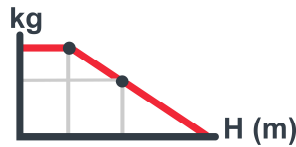
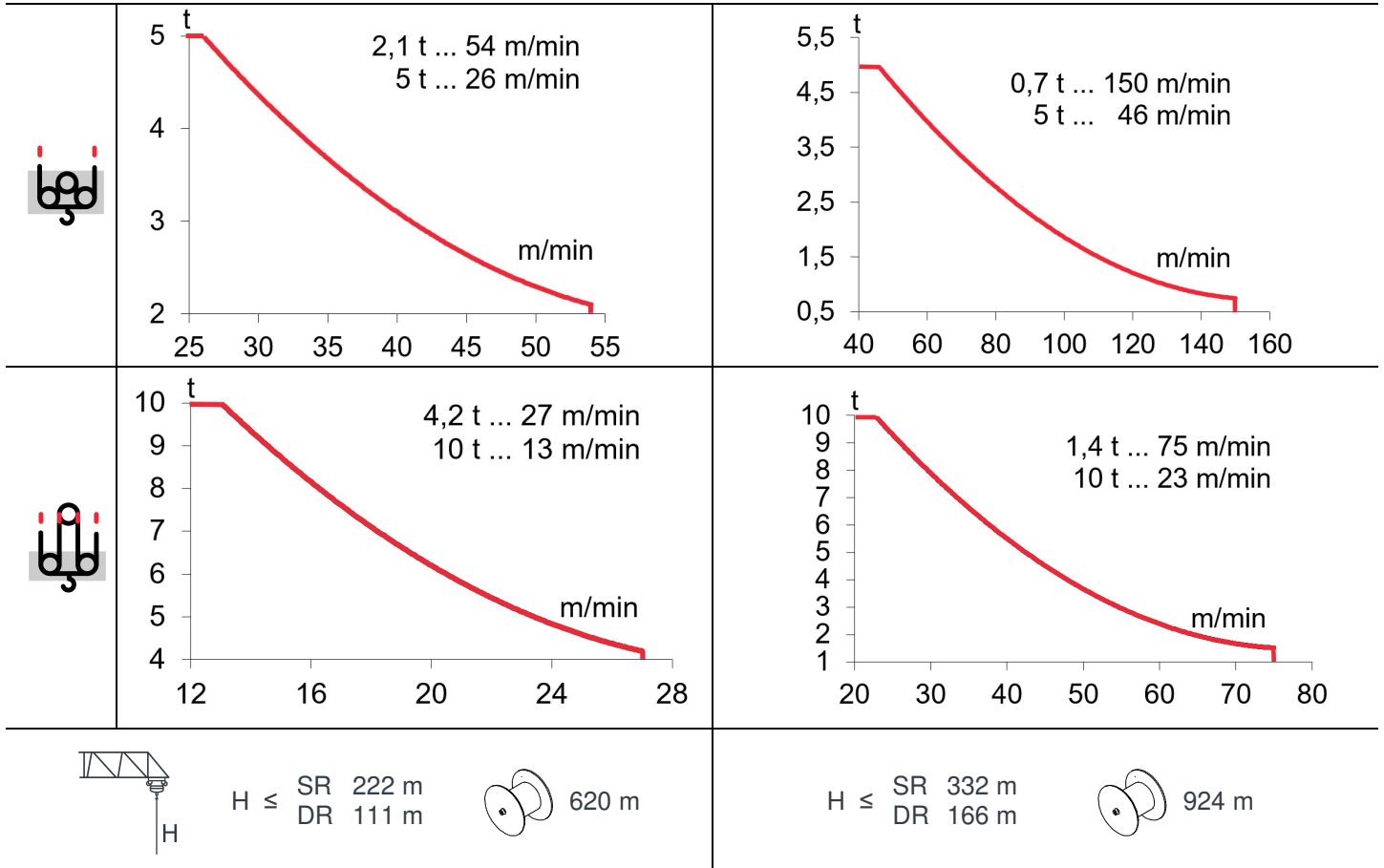
حَرَائِصُ الْآلِيَّةِ / ХАРАКТЕРИСТИКИ МЕХАНИЗМОВ

J185



EC3354VF
24,3 kW

***EC60150VF**
45 kW



<p>OG1508VF 2 x 5,5 kW</p>	<p>TC460VF 3 kW</p>	<p>TG2020VF 2 x 7,3 kW</p>	<p>TH1506 11 kW</p>
<p>0...0,8 r/min sl/min</p>	<p>5 t 0...60 m/min 10 t 0...30 m/min</p>	<p>0...20 m/min</p>	<p>1 m/min</p>

3~ 400V 50Hz
480V 60Hz

KVA			
EC3354VF	31	38	45
EC60150VF	43	56	69



FEM 1005 - C25



Reservado el derecho a modificaciones sin previo aviso. Declinamos toda responsabilidad derivada de la información proporcionada / Subject to modification, without prior notice. This information is supplied without liability / L'entreprise se réserve le droit de procéder à des modifications sans préavis. Nous déclinons toute responsabilité quant aux informations fournies / Das Recht auf Änderungen ohne vorherige Ankündigung bleibt vorbehalten. Wir übernehmen keine Gewähr für die gemachten Angaben / Мы оставляем за собой право на внесение изменений без предварительного уведомления. Мы снимаем с себя любую ответственность в отношении предоставленной информации / حقوق التغيير محفوظة دون إشعار مسبق. بدون أدنى مسؤولية عن المعلومات المقدمة.

LASTRES INFERIORES / LOWER BALLASTS
LESTS INFÉRIEURS / UNTERER BALLAST / НИЖНИЙ БАЛЛАСТ / ثقيل

J185

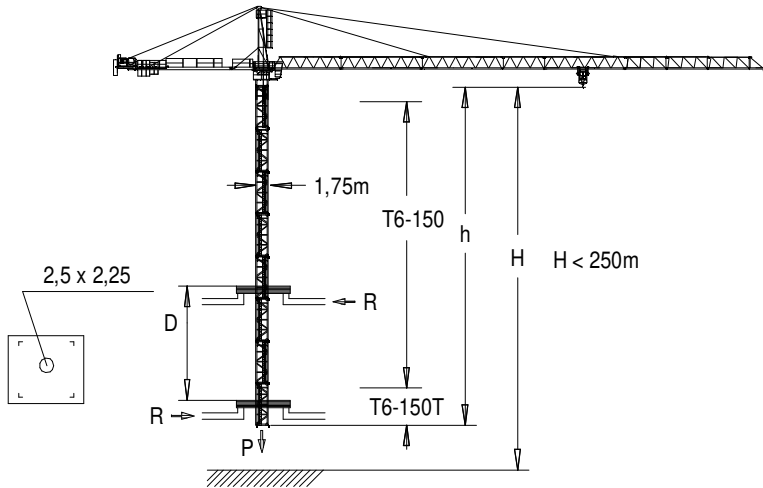
BNI 45-150	H (m)	20,1	31,8	40,5	43,5
	P (t)	48	60	84	96
BNI 6-150	H (m)	43,5	49,3	55,1	
	P (t)	60	72	96	

H: Altura bajo gancho / Height under hook / Hauteur maximale sous crochet / Höhe unter dem Haken / Высота под крюком / الارتفاع أسفل الخطاف

Para alturas intermedias tomar el lastre correspondiente a la altura superior / For intermediate heights take the ballast corresponding to the higher height / Pour les hauteurs intermédiaires, opter pour le lest correspondant à la hauteur immédiatement supérieure / Für Zwischenhöhen den entsprechenden Ballast auf für die höhere Höhe wählen / Для промежуточных высот возьмите балласт, соответствующий большей высоте / للارتفاعات البينية يرجى استخدام الثقل العائد لارتفاع الأعلى.

TREPADO / CLIMBING / TÉLESCOPAGE / KLETTERSYSTEM / ЛЕСТНИЦА / التسلق

J185



h_{max} :
T6-150T + 6 x T6-150

	▶	■
h (m)	42,2	
D (m)	18 – 19,6	
P (KN)	794	694
R _{max} (KN)	92	261

T6-150T = 161.32.500

Trepado interno / Internal climbing / Télescopage / Inneres klettersystem / Внутренняя лестница / التسلق الداخلي

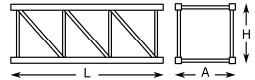
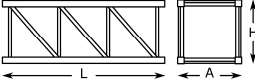
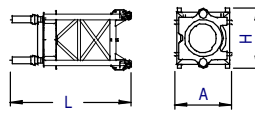
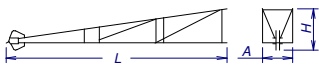
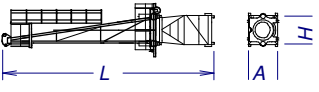
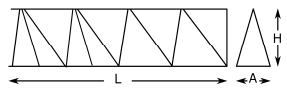
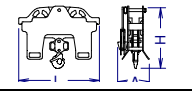
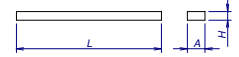
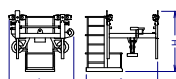
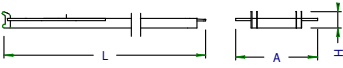
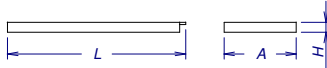
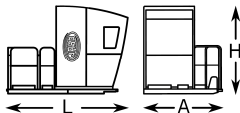
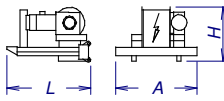
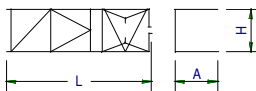


29/11/2024

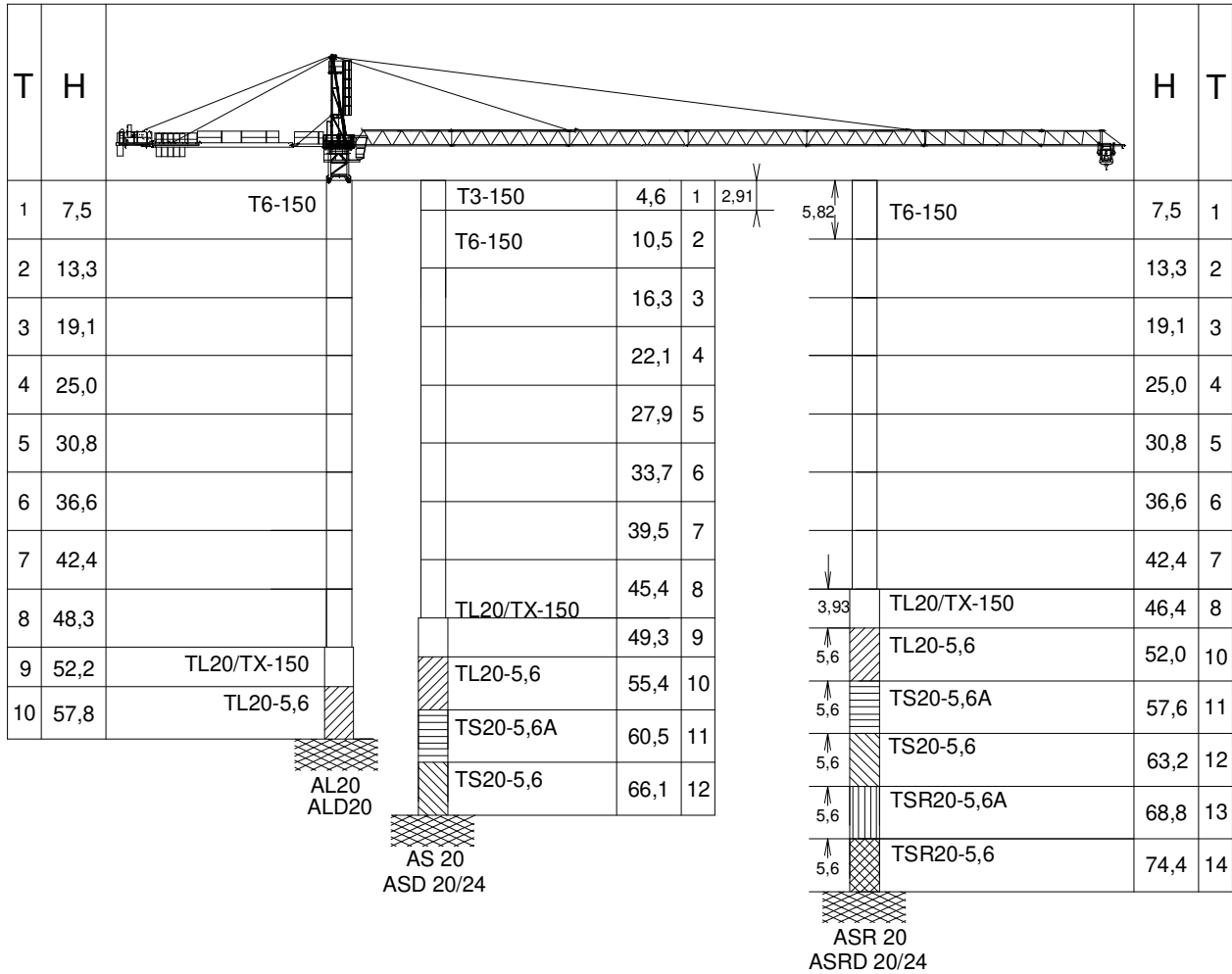
Reservado el derecho a modificaciones sin previo aviso. Declinamos toda responsabilidad derivada de la información proporcionada / Subject to modification, without prior notice. This information is supplied without liability / L'entreprise se réserve le droit de procéder à des modifications sans préavis. Nous déclinons toute responsabilité quant aux informations fournies / Das Recht auf Änderungen ohne vorherige Ankündigung bleibt vorbehalten. Wir übernehmen keine Gewähr für die gemachten Angaben / Мы оставляем за собой право на внесение изменений без предварительного уведомления. Мы снимаем с себя любую ответственность в отношении предоставленной информации / حقوق التغيير محفوظة دون إشعار مسبق. نحن أئدى مسؤولية عن المعلومات المقدمة /



FEM 1005 - C25

		L (m)	A (m)	H (m)	P/W (kg)	
Torre inferior / Lower tower Tour inférieure / Unterer Turm Нижняя башня / البرج السفلي	TI6-150		6,175	2,190	2,190	3.535
Torre / Tower Tour / Turm / Башня / برج	T6-150 TD6-150 T3-150 T12-150		6,175 6,175 3,265 12,00	1,870 1,870 1,870 1,870	1,870 1,870 1,870 1,870	2.760 2.930 1.550 5.180
Torre asiento pista + punta de torre + orientación Slewing table + tower head + slewing mechanism Tour pivot + porte-flèche + mécanisme d'orientation Turmsitz + Turmspitze + Ausrichtung / Сиденье площадки + верхней секции башни + поворотный механизм / برج وحدة الدوارن + رأس البرج + آلية الدوران			4,530	2,100	2,035	5227
Punta de torre / Tower head / Porte-flèche Turmspitze / верхняя секция башни / رأس البرج			7,661	1,225	1,525	1410
Conjunto asiento pista, punta de torre, orientación Slewing table assembl +, tower head + slewing Groupe pivot + porte-flèche + mécanisme d'orientation Gruppe Turmsitz + Turmspitze + Ausrichtung Сиденье площадки + верхняя секция башни + поворотный механизм مجموعة وحدة الدوارن + رأس البرج + آلية الدوران			11,00	2,100	2,035	7600
Tramo de pluma Jib section Tronçon de flèche Auslegerabschnitt Секция стрелы أجزاء الذراع	P12-1N (1) P12-2R (2) P12-3N (3) P12-4N (4) P12-5R (5) P12-6N (6) P12-7N (7) P12-8N (8)		8,665 10,16 10,16 10,16 10,15 10,15 5,265 2,08	1,366 1,232 1,226 1,226 1,232 1,226 1,226 1,366	1,405 1,396 1,485 1,390 1,485 1,390 1,385 1,650	1115 1320 1165 770 860 640 332 191
Polipasto / Hook assembly Palan / Flaschenzug Полиспаст / بكرة			1,410	0,550	0,920	410
Tirante sostén pluma / Jib support tie Tirant de fleche / Haltestange Ausleger Растяжка поддержки стрелы / مشد دعامة الذراع	2 x 2 x 1 x		6,214 6,214 6,214	0,360 0,360 0,360	0,480 0,480 0,230	1350 1160 485
Carro / Trolley Chariot / Laufkatze Грузовая тележка / عرب			1,790	2,030	1,650	430
Contrapluma con plataformas / Counterjib with platforms Contre-flèche avec plateformes Gegenausleger+Plattformen Противовесная консоль с платформами / الذراع المقابل مع المنصة			11,95	2,570	0,590	2560
Prolongación contrapluma con plataforma Counterjib extension with platform Prolongement contre-flèche avec plateforme / Verlängerung gegenausleger mit platform / Удлинение противовесной консоли с платформой / امتداد الذراع المعاكس مع الممرات			2,750	2,300	0,500	815
Plataforma y cabina / Platform and cabin Plateforme et cabine / Plattform + Führerstand Платформа и кабина / منصة وكابينة			3,760	2,050	2,400	1280
Soporte y elevación (sin cable) / Support and hoisting (without rope) Support et levage (sans câble) Abstützung und Hebewerk (ohne Seil) دعم ورفع (بدون كابل) / Опора и подъем (без троса)			3,235	1,700	2,000	3000
Estructura torre de montaje / Jacking cage structure Structure de tour de montage / Konstruktion montageturm Структура монтажной башни هيكل برج التركيب نقل برج التركيب	TM 6-150		10,320	2,420	2,410	3500





T : Torre / Tower / Tour / Turm / Башни / أبراج
 H : Altura / Height / Hauteur / Höhe / Высота / ارتفاع

T 3-150.....	161.32.000	TS20-5,6A.....	204.31.500	AL 20.....	153.21.800	ASD 20/24.....	160.21.080
T 6-150.....	161.31.000	TS20-5,6.....	204.31.200	ALD 20.....	160.21.250	ASR 20.....	160.21.200
TL20/TX-150.....	161.36.000	TSR20-5,6A.....	206.31.300	AS 20.....	160.21.010	ASRD 20/24.....	156.21.000
TL20-5,6.....	204.31.400	TSR20-5,6.....	206.31.000				

Otras configuraciones de torre / Other tower configuration / Autres configurations / Andere turmkonfigurationen / Прочие конфигурации / مكونات أخرى

TRANSPORTE / TRANSPORT / TRANSPORT / TRANSPORT / ТРАНСПОРТИРОВКА / نقل

J185

H = 1 x T3-150 + 4 x T12-150 + AN 150 +

7 x

8 x

Viento fuera de servicio / Out of service wind / Vitesse du vent hors service / Wind außer betrieb / Ветровая нагрузка в покое / الريح خارج الخدمة

Consultar / Consult / Nous consulter / Anfragen / Консультируйтесь / الرجوع إلى

En servicio / In service / En service / In betrieb / В работе / في الخدمة

Fuera de servicio / Out of service / Hors service / Außer betrieb / В покое / خارج الخدمة

Opcional / Optional / En option / Optional / Опция / اختياري



Ctra./ Rd. Madrid – Irún - Km. 415 - 20213 IDIAZABAL (Gipuzkoa) - ESPAÑA / SPAIN
 P.O. Box, 23 - 20.200 - BEASAIN - E-mail: jaso@jaso.com
 Tel. +34 943 - 18 70 00 • Fax. +34 943 - 18 70 20
www.jaso.com

29/11/2024

FEM 1005 - C25
 DELEGACIÓN / DEALER

Reservado el derecho a modificaciones sin previo aviso. Declinamos toda responsabilidad derivada de la información proporcionada / Subject to modification, without prior notice. This information is supplied without liability / L'entreprise se réserve le droit de procéder à des modifications sans préavis. Nous déclinons toute responsabilité quant aux informations fournies / Das Recht auf Änderungen ohne vorherige Ankündigung bleibt vorbehalten. Wir übernehmen keine Gewähr für die gemachten Angaben / Мы оставляем за собой право на внесение изменений без предварительного уведомления. Мы снимаем с себя любую ответственность в отношении предоставленной информации / حقوق التغيير محفوظة دون إشعار مسبق. دون أدنى مسؤولية عن المعلومات المقدمة