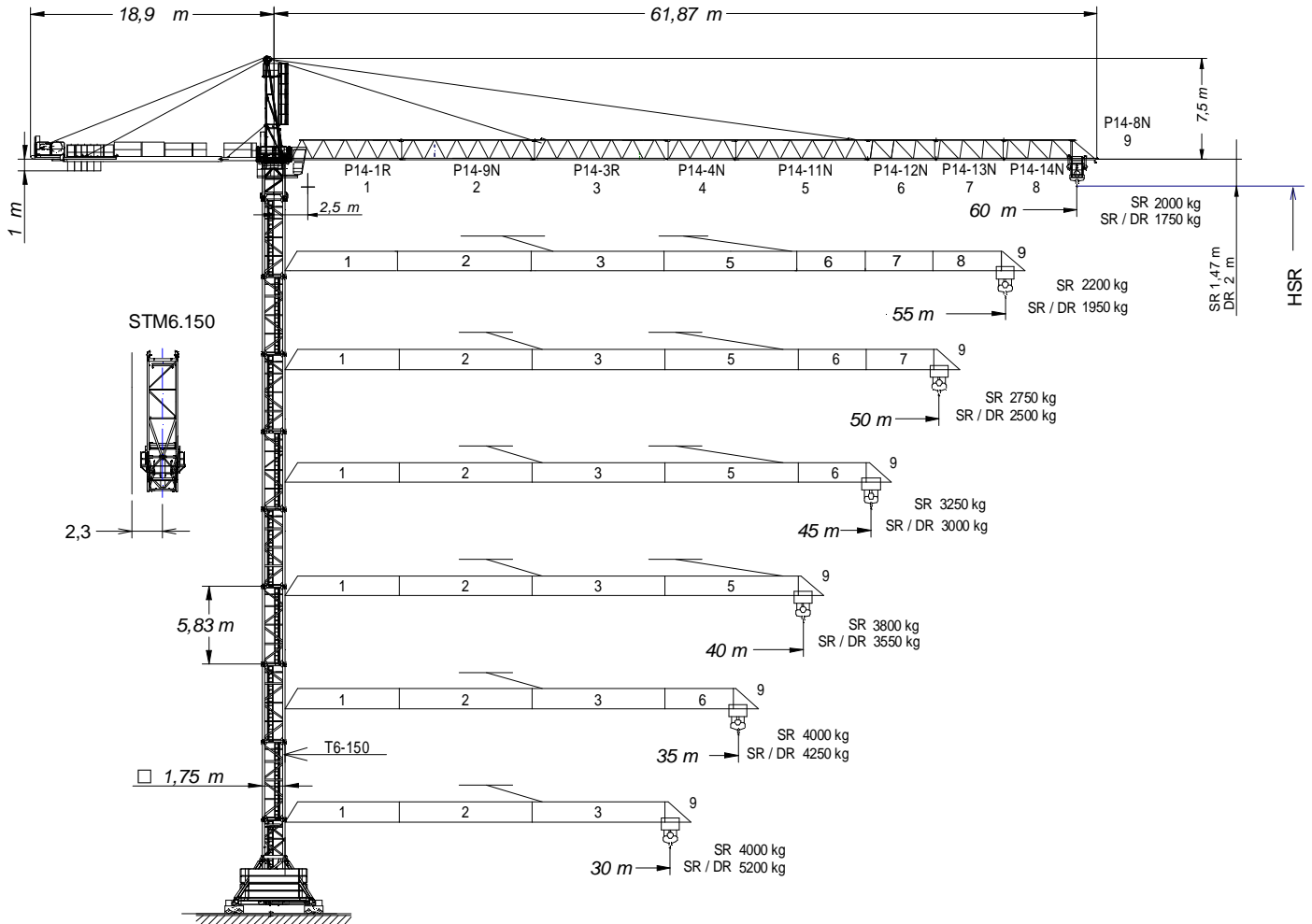




UNE 58-101
FEM 1001

UNE-EN-ISO 9001



$H_{DR} = H_{SR} - 0,53$

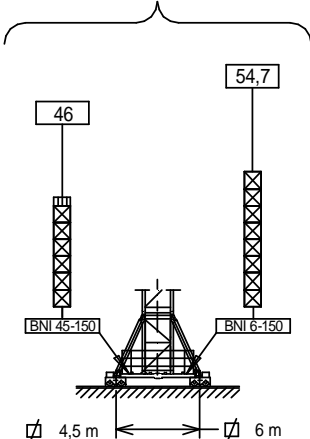
Altura máxima bajo gancho sin arriostrar (m).
 Maximum height under hook without fastening (m).
 Hauteur maximale sous crochet sans ancrage (m).

$H_{SR} =$ Max. Hakenhöhe ohne Verstreben (m).
 Максимальная высота под крюком без крепления (m).
 أقصى ارتفاع تحت الخطاف دون رابطة (m)

| | | | |
|---------|------------|------------|------------|
| P14-1R | 145.40.500 | T3-150 | 161.32.000 |
| P14-2N | 145.41.500 | T6-150 | 161.31.000 |
| P14-3R | 145.42.700 | TD6-150 | 161.31.700 |
| P14-4N | 145.43.000 | TM6-150 | 161.35.000 |
| P14-11N | 141.43.500 | T12-150 | 161.31.500 |
| P14-12N | 141.44.500 | AN 150 | 161.21.000 |
| P14-13N | 141.45.500 | BNI 45-150 | 161.20.500 |
| P14-14N | 141.46.500 | BNI 6-150 | 161.20.000 |
| P14-8N | 145.47.500 | ABH 100 | 201.23.000 |

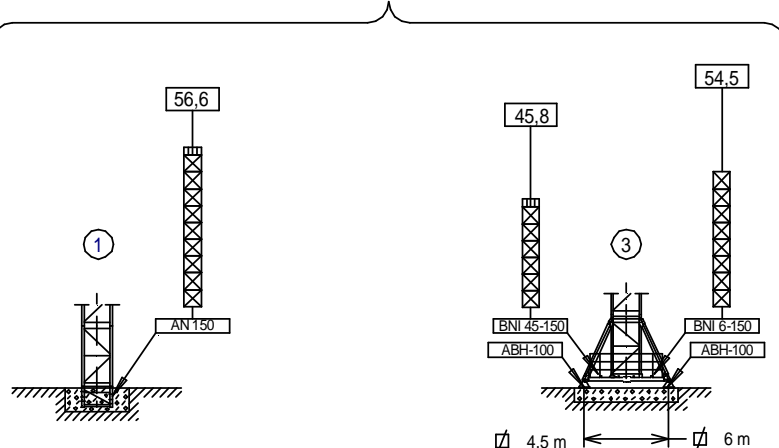
(H) TRASLACIÓN / TRAVELLING /

TRASLATION / FORTBEWEGUNG / ПЕРЕМЕЩЕНИЕ / متحركة



(H) ESTACIONARIA / STATIONARY /

STATIONAIRE / STATIONÄR / СТАЦИОНАРНОЕ СОСТОЯНИЕ / ثابتة



- ▣ T3-150
- ▣ T6-150
- ▣ TD6-150
- ▣ T12-150



Fecha / Date: 11/10/2022

Reservado el derecho a modificaciones sin previo aviso. Declinamos toda responsabilidad derivada de la información proporcionada / Subject to modification, without prior notice. This information is supplied without liability / L'entreprise se réserve le droit de procéder à des modifications sans préavis. Nous déclinons toute responsabilité quant aux informations fournies / Das Recht auf Änderungen ohne vorherige Ankündigung bleibt vorbehalten. Wir übernehmen keine Gewähr für die gemachten Angaben / Мы оставляем за собой право на внесение изменений без предварительного уведомления. Мы снимаем с себя любую ответственность в отношении предоставленной информации / حقوق التغيير محفوظة دون إشعار مسبق. دون أدنى مسؤولية عن المعلومات المقدمة



CARGAS / LOADS / CHARGES / LASTEN / НАГРУЗКИ / الأحمال **J145.A**

| لحمولة / SR (kg) | | Cargas máximas / Maximum loads / Charges maximales / Höchstlasten / Максимальные нагрузки / أقصى حمولة SR-4.000 kg | | | | | | |
|------------------|-------------------|---|------|------|------|------|------|------|
| [m] | 4000 kg @ ... (m) | Alcance del gancho [m] / Hook reach [m] Portée du crochet (m) / Reichweite des Hakens (m) / Радиус действия крюка (m) / مدى الخطاف | | | | | | |
| | | 30 | 35 | 40 | 45 | 50 | 55 | 60 |
| 60 | 32,7 | 3980 | 3695 | 3175 | 2770 | 2445 | 2180 | 2000 |
| 55 | 32,76 | 4000 | 3715 | 3195 | 2790 | 2465 | 2200 | — |
| 50 | 35,96 | 4000 | 4000 | 3550 | 3105 | 2750 | — | — |
| 45 | 37,42 | 4000 | 4000 | 3715 | 3250 | — | — | — |
| 40 | 38,20 | 4000 | 4000 | 3800 | — | — | — | — |
| 35 | 35,0 | 4000 | 4000 | — | — | — | — | — |
| 30 | 30,0 | 4000 | — | — | — | — | — | — |

| لحمولة / SR / DR (kg) | | Cargas máximas / Maximum loads / Charges maximales / Höchstlasten / Максимальные нагрузки / أقصى حمولة SR/DR – 4000/8000kg | | | | | | | | |
|-----------------------|--------------------------|---|------------|------------|------------|------|------|------|------|------|
| [m] | 4000 / 8000 kg @ ... (m) | Alcance del gancho [m] / Hook reach [m] Portée du crochet (m) / Reichweite des Hakens (m) / Радиус действия крюка (m) / مدى الخطاف | | | | | | | | |
| | | 20 | 25 | 30 | 35 | 40 | 45 | 50 | 55 | 60 |
| 60 | 30,6 /16,4 | 4000 /6450 | 4000 /5030 | 4000 /4090 | 3410 | 2905 | 2510 | 2200 | 1940 | 1750 |
| 55 | 30,62 /16,42 | 4000 /6460 | 4000 /5040 | 4000 /4100 | 3420 | 2915 | 2520 | 2210 | 1950 | — |
| 50 | 33,78 /18,12 | 4000 /7190 | 4000 /5625 | 4000 /4580 | 3840 | 3280 | 2850 | 2500 | — | — |
| 45 | 35,27 /18,92 | 4000 /7530 | 4000 /5900 | 4000 /4810 | 4000 /4035 | 3450 | 3000 | — | — | — |
| 40 | 36,11 /19,36 | 4000 /7725 | 4000 /6055 | 4000 /4940 | 4000 /4145 | 3550 | — | — | — | — |
| 35 | 35,0 /19,78 | 4000 /7905 | 4000 /6200 | 4000 /5060 | 4000 /4250 | — | — | — | — | — |
| 30 | 30,0 /20,26 | 4000 /8000 | 4000 /6365 | 4000 /5200 | — | — | — | — | — | — |

CARACTERISTICAS DE MECANISMOS / MECHANISMS FEATURES **J145.A**

| *opcional / *optional / *en option / *opcional / *опция / اختياري | | ⚙️ | | ⚙️ | | ⚙️ | | ⚙️ | |
|---|--------------------------|--------------------------|-----------------------|----------------------------|---|----------------------|-----------------|----|--|
| | | EC3360VF 24,3 kW | *EC60100VF 44,1 kW | OG1508VF 2x5,5 kW | TC465VF 3 kW | TG2020VF 2x7,3 kW | TH1506 11 kW | | |
| t m/min | | | | 0...0,8 r/min sl/min | 0...15 15...32 32...65 m/min | 0...20 m/min | 1 m/min | | |
| t m/min | | | | ⚡ 400V 50Hz | P _{TOTAL} (EC3360VF+ OG1508VF + TC465VF) = 38,3 kW P _{TOTAL} (EC60100VF+ OG1508VF + TC465VF) = 58,1 kW | | | | |
| H | H ≤ SR 322 m DR 161 m | H ≤ SR 534 m DR 267 m | | | | | | | |
| | 844 m | 1384 m | | | | | | | |



Fecha / Date: 11/10/2022

Reservado el derecho a modificaciones sin previo aviso. Declinamos toda responsabilidad derivada de la información proporcionada / Subject to modification, without prior notice. This information is supplied without liability / L'entreprise se réserve le droit de procéder à des modifications sans préavis. Nous déclinons toute responsabilité quant aux informations fournies / Das Recht auf Änderungen ohne vorherige Ankündigung bleibt vorbehalten. Wir übernehmen keine Gewähr für die gemachten Angaben / Мы оставляем за собой право на внесение изменений без предварительного уведомления. Мы снимаем с себя любую ответственность в отношении предоставленной информации / حقوق التغيير محفوظة دون إشعار مسبق. دون أدنى مسؤولية عن المعلومات المقدمة.

FEM 1001

LISTA DE EMBARQUE / PACKING LIST / LISTE DE COLISAGE / KOLLI LISTE / СПИСОК ПОСТАВКИ / قائمة التحميل J145.A

| DENOMINACIÓN / DENOMINATION / DÉSIGNATION / BEZEICHNUNG / НАЗВАНИЕ / اسم | | L [m] | A [m] | H [m] | P / W [kg] | | |
|---|--|-------|-------|--|---|---|--|
| Torre inferior / Lower tower / Tour inférieure / Unterer Turm Нижняя башня / البرج السفلي | Tl6-90 | | | 6,175 | 2,190 | 2,190 | 3535 |
| Torre / Tower Tour / Turm / Башня / برج | T6-150 TD6-150 T3-150 T12-150 | | | 6,175 6,175 3,265 12,000 | 1,870 1,870 1,870 1,870 | 1,870 1,870 1,870 1,870 | 2760 2930 1550 5180 |
| Torre asiento pista + base punta de torre + orientación Slewing table + tower head base + slewing mechanism Tour pivot + base du porte-flèche + mécanisme d'orientation Turmsitz + Turmspitzenbasis + Ausrichtung Сиденье площадки + основание верхней секции башни + поворотный механизм رج وحدة الدوارن + قاعدة رأس البرج + آلية الدوران | | | | 4,530 | 2,100 | 2,035 | 5227 |
| Punta de torre / Tower head / Porte-flèche Turmspitze / верхняя секция башни / رأس البرج | | | | 7,661 | 1,225 | 1,525 | 1410 |
| Conjunto asiento pista, punta de torre, orientación Slewing table assembl +, tower head + slewing Groupe pivot + porte-flèche + mécanisme d'orientation Gruppe Turmsitz + Turmspitze + Ausrichtung Сиденье площадки + верхняя секция башни + поворотный механизм مجموعة وحدة الدوارن + رأس البرج + آلية الدوران | | | | 11,000 | 2,100 | 2,035 | 7600 |
| Tramo de pluma Jib section Tronçon de flèche Auslegerabschnitt Секция стрелы أجزاء الذراع | P14-1R (1) P14-2N (2) P14-3R (3) P14-4N (4) P14-11N (5) P14-12N (6) P14-13N (7) P14-14N (8) P14-8N (9) | | | 8,665 10,160 10,160 5,270 10,145 5,255 5,255 5,250 2,095 | 1,366 1,226 1,226 1,226 1,226 1,226 1,226 1,226 1,366 | 1,698 1,630 1,630 1,630 1,608 1,535 1,535 1,530 1,740 | 1030 1150 1130 495 780 355 305 270 195 |
| Polipasto / Hook assembly Palan / Flaschenzug / Полуснаст / ككرة | SR DR | | | 0,990 1,040 | 0,303 0,337 | 1,067 1,718 | 192 347 |
| Tirante sostén pluma / Jib support tie Tirant de fleche / Haltestange Ausleger Растяжка поддержки стрелы مشد دعامة الذراع | Largo / Long Corto / Short | | | 5,300 4,900 | 0,700 0,445 | 1,750 1,750 | 1030 443 |
| Carro / Trolley Chariot / Laufkatze / Грузовая тележка / عربة | SR DR | | | 1,584 1,320 | 2,400 2,366 | 1,541 1,541 | 260 350 |
| Contrapluma con plataformas / Counterjib with platforms Contre-flèche avec plateformes / Gegenausleger+Plattformen Противовесная консоль с платформами / مع المنصة المنصة | | | | 11,810 | 2,984 | 0,500 | 2500 |
| Prolongación contrapluma con plataforma / Counterjib extension with platform Prolongement contre-flèche avec plateforme / Verlängerung gegenausleger mit platform Удлинение противовесной консоли с платформой / امتداد الذراع المعاكس مع الممرات | | | | 2,750 | 2,300 | 0,500 | 815 |
| Soporte y elevación / Support and hoisting Support et levage / Abstützung + Hebewerk Опора и подъем / دعم ورفع | EC3360VF EC60100VF | | | 2,655 2,655 | 2,315 2,315 | 1,750 1,750 | 2160 2625 |
| Plataforma y cabina / Platform and cabin / Plateforme et cabine Plattform + Führerstand / Платформа и кабина / منصة وكابينة | | | | 3,760 | 2,050 | 2,400 | 1280 |
| Lastre / Ballast / Lest / Ballast / Балласт / ثقل | | | | 3,800 | 0,580 | 1,500 | 6000 |
| Estructura torre de montaje / Jacking cage structure / Structure de tour de montage / Konstruktion des montageturms / Структура монтажной башни / هيكل برج التركيب | TM 6-150 | | | 10,320 | 2,420 | 2,310 | 3500 |

LASTRES INFERIORES / LOWER BALLASTS /

LESTS INFÉRIEURS / UNTERER BALLAST / НИЖНИЙ БАЛЛАСТ / ثقل J145.A

| | | | | | |
|------------|-------|------|------|----|------|
| BNI 45-150 | H (m) | 19,6 | 31,2 | 40 | 46 |
| | P (t) | 48 | 60 | 72 | 96 |
| BNI 6-150 | H (m) | 42,8 | 48,7 | | 54,7 |
| | P (t) | 48 | 72 | | 96 |

H: Altura bajo gancho / Height under hook / Hauteur maximale sous crochet / Höhe unter dem Haken / Высота под крюком / الارتفاع أسفل الخطاف
 Para alturas intermedias tomar el lastre correspondiente a la altura superior / For intermediate heights take the ballast corresponding to the higher height / Pour les hauteurs intermédiaires, opter pour le lest correspondant à la hauteur immédiatement supérieure / Für Zwischenhöhen den entsprechenden Ballast auf für die höhere Höhe wählen / Для промежуточных высот возьмите балласт, соответствующий большей высоте / استخدام الثقل العائد للارتفاع الأعلى / للارتفاعات البينية يرجى استخدام الثقل العائد للارتفاع الأعلى / حقوق التغيير محفوظة دون إشعار مسبق، دون أدنى مسؤولية عن المعلومات المقدمة / предоставленной информации



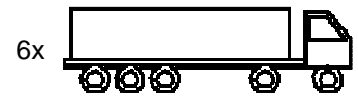
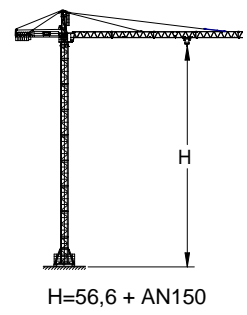
Fecha / Date: 11/10/2022



Reservado el derecho a modificaciones sin previo aviso. Declinamos toda responsabilidad derivada de la información proporcionada / Subject to modification, without prior notice. This information is supplied without liability / L'entreprise se réserve le droit de procéder à des modifications sans préavis. Nous déclinons toute responsabilité quant aux informations fournies / Das Recht auf Änderungen ohne vorherige Ankündigung bleibt vorbehalten. Wir übernehmen keine Gewähr für die gemachten Angaben / Мы оставляем за собой право на внесение изменений без предварительного уведомления. Мы снимаем с себя любую ответственность в отношении предоставленной информации / حقوق التغيير محفوظة دون إشعار مسبق، دون أدنى مسؤولية عن المعلومات المقدمة / предоставленной информации

| T | H | | | H | T | | |
|----|------|--------------------|------|----------------------|--------------------------|------|----|
| 1 | 7,1 | T6-150 | 2,91 | T3-150 | 161.32.000 | 4,2 | 1 |
| 2 | 12,9 | | 5,82 | T6-150 | 161.31.000 | 10,0 | 2 |
| 3 | 18,7 | | | | | 15,8 | 3 |
| 4 | 24,5 | | | | | 21,6 | 4 |
| 5 | 30,4 | | | | | 27,4 | 5 |
| 6 | 36,2 | | | | | 33,3 | 6 |
| 7 | 42 | | | | | 39,6 | 8 |
| 8 | 47,8 | | | | | 44,9 | 7 |
| 9 | 51,7 | TL20/TX-150 | 3,93 | TL20/TX-150 | 161.36.000 | 48,8 | 9 |
| 10 | 57,3 | TL20-5,6 | 5,6 | TL20-5,6 | 204.31.400 | 54,4 | 10 |
| 11 | 62,9 | | 5,6 | TS20-5,6A | 204.31.500 | 60,0 | 11 |
| | | | 5,6 | TS20-5,6 | 204.31.200 | 65,6 | 12 |
| | | AL20 ALD20 | | | | 71,1 | 13 |
| | | AS 20 ASD 20/24 | | ASR 20 ASRD 20/24 | TSR20-5,6A 206.31.300 | 76,7 | 14 |
| | | | | | TSR20-5,6 206.31.000 | 82,3 | 15 |

Transporte
Transport / Transport / Transport
Транспортировка / نقل

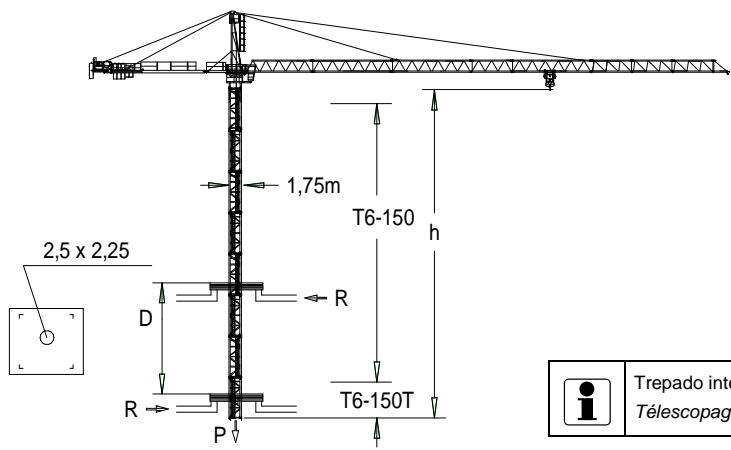


7x HIGH CUBE 40'



Otras configuraciones de torre / Other tower configuration
Autres configurations / Andere turmkonfigurationen / Прочие конфигурации / مكونات أخرى

TREPADO / CLIMBING / TÉLESCOPAGE / KLETTERSYSTEM / ЛЕСТНИЦА / التسلق



h_{max}: T6-150T + 7xT6-150

| | |
|-----------|------------|
| h (m) | 47,8 |
| D (m) | 10,1 – 20 |
| P (KN) | 675 595 |
| Rmax (KN) | 166 275 |

T6-150T = 161.32.500



Trepado interno / Internal climbing
Télescopage intérieur / Inneres klettersystem / Внутренняя лестница / التسلق الداخلي

- ⚠ Viento fuera de servicio / Out of service wind / Vitesse du vent hors service / Wind außer betrieb / Ветровая нагрузка в покое / الرياح خارج الخدمة
- 📄 Consultar / Consult / Nous consulter / Anfragen / Консультируйтесь / الرجوع إلى
- ▶ En servicio / In service / En service / In betrieb / В работе / في الخدمة
- Fuera de servicio / Out of service / Hors service / Außer betrieb / В покое / خارج الخدمة



Ctra./Rd. Madrid - Irún Km. 415 - 20.213 IDIAZABAL [Gipuzkoa] ESPAÑA / SPAIN
P.O. Box, 23 - 20.200 BEASAIN - E-mail: jaso@jaso.com
Tel. +34 943 - 18 70 00 • Fax. +34 943 - 18 70 20
www.jaso.com

Fecha / Date: 11/10/2022



DELEGACION / DEALER

Reservado el derecho a modificaciones sin previo aviso. Declinamos toda responsabilidad derivada de la información proporcionada / Subject to modification, without prior notice.
This information is supplied without liability / L'entreprise se réserve le droit de procéder à des modifications sans préavis. Nous déclinons toute responsabilité quant aux informations fournies / Das Recht auf Änderungen ohne vorherige Ankündigung bleibt vorbehalten. Wir übernehmen keine Gewähr für die gemachten Angaben / Мы оставляем за собой право на внесение изменений без предварительного уведомления. Мы снимаем с себя любую ответственность в отношении предоставленной информации
حقوق التغيير محفوظة دون إشعار مسبق. دون أدنى مسؤولية عن المعلومات المقدمة