



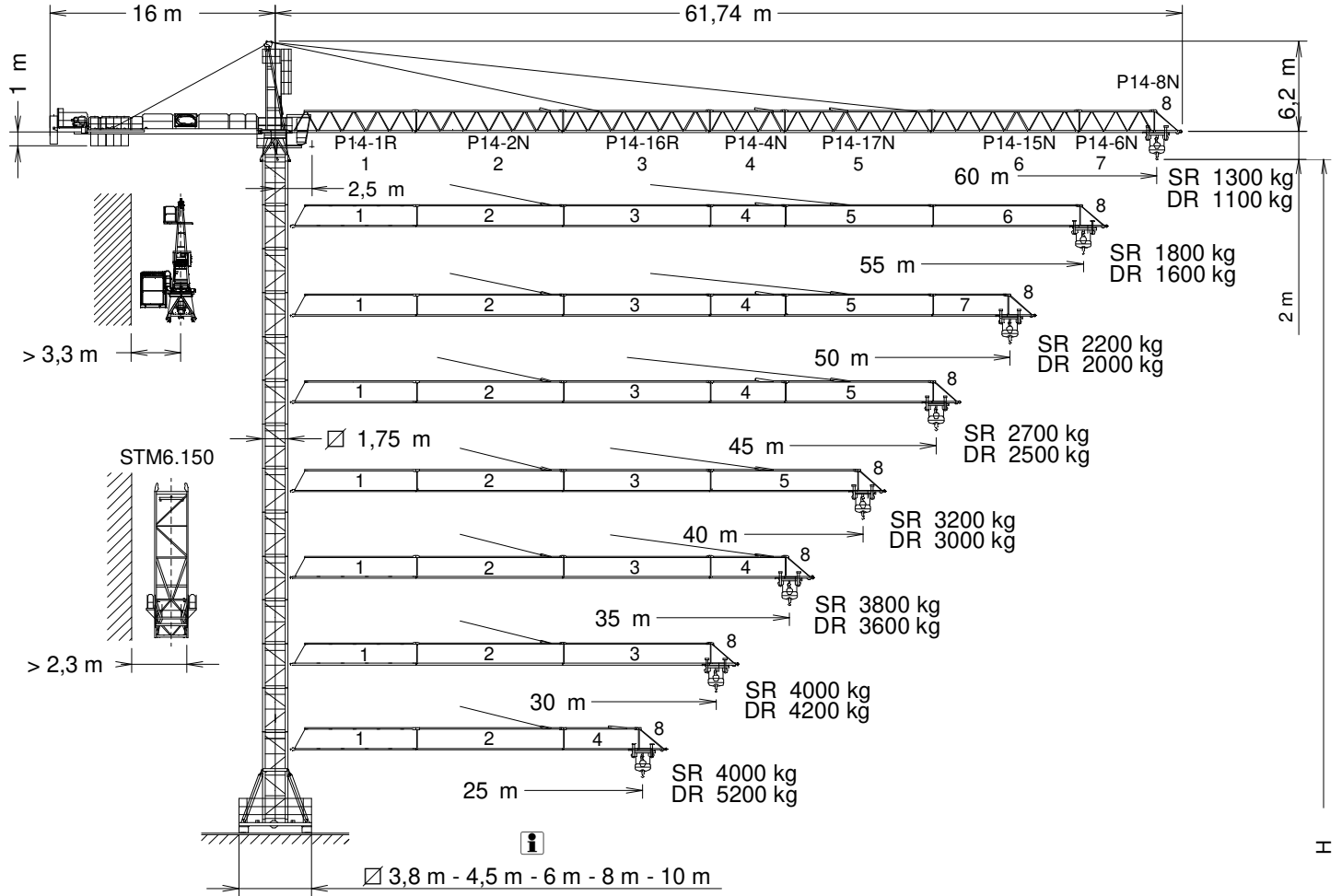
J115.8.A

EN 14439
C25

GRUA TORRE / TOWER CRANE
GRUE A TOUR / TURMDREHKRAN / БАШЕННЫЙ КРАН / رافعة برجية

FEM 1005 - C25

UNE-EN-ISO 9001



P14-1R	145.40.500
P14-2N	145.41.500
P14-16R	145.42.800
P14-4N	145.43.000

P14-17N	145.44.500
P14-15N	145.45.500
P14-6N	145.45.000
P14-8N	145.47.500

T6-150	161.31.000
T6-150A	161.31.300

H= Altura máxima bajo gancho sin arriostrar (m). / Maximum height under hook without fastening (m). / Hauteur maximale sous crochet sans ancrage (m).
Max. Hakenhöhe ohne Verstößen (m). / Максимальная высота под крюком без крепления (m). / أقصى ارتفاع تحت الخطاف بدون ربط (m)

CUSTOMIZE YOUR CRANE

OPTIMUS
line JASD



OPTI Cubo



TC Diagnosis SYSTEM



CLIMBING Solution



SAFETY Pack



Customization



ECO Mode



COMFORT Cabin



HIGH POWER Motors



JL25 Tower Crane Elevator



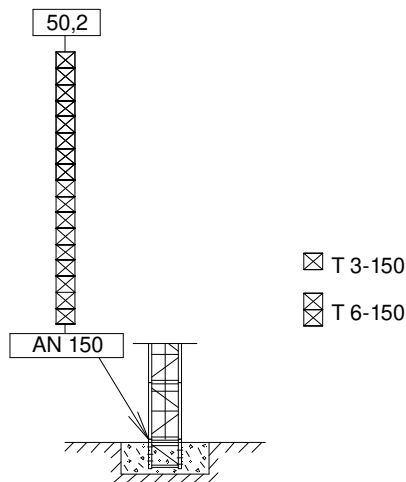
BE SMART keep control



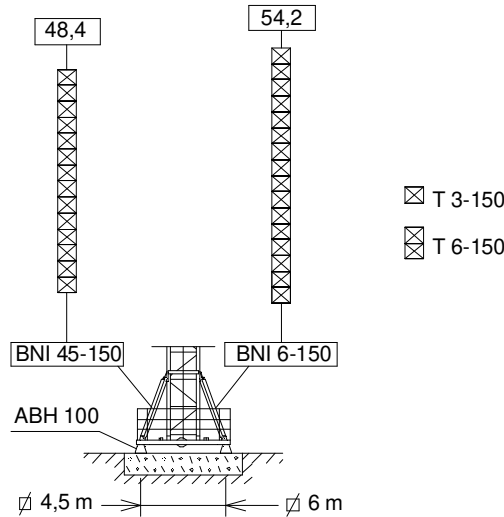
Reservado el derecho a modificaciones sin previo aviso. Declinamos toda responsabilidad derivada de la información proporcionada / Subject to modification, without prior notice. This information is supplied without liability / L'entreprise se réserve le droit de procéder à des modifications sans préavis. Nous déclinons toute responsabilité quant aux informations fournies / Das Recht auf Änderungen ohne vorherige Anündigung bleibt vorbehalten. Wir übernehmen keine Gewähr für die gemachten Angaben / Мы оставляем за собой право на внесение изменений без предварительного уведомления. Мы снимаем с себя любую ответственность в отношении предоставленной информации / حقوق التغيير محفوظة دون إشعار مسبق. بدون أدنى مسؤولية عن المعلومات المقدمة

29/11/2024

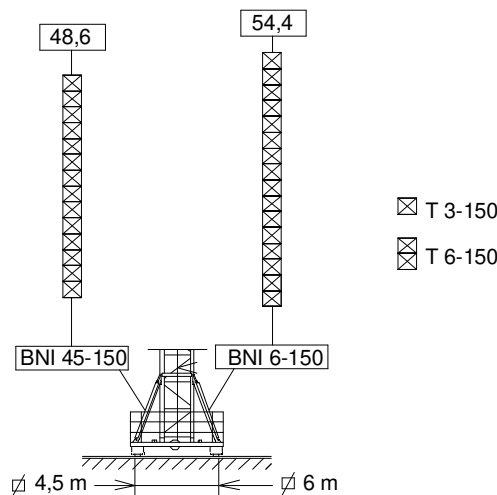
(H) ESTACIONARIA 1 / STATIONARY 1 / STATIONAIRE 1 / STATIONÄR 1 / СТАЦИОНАРНОЕ СОСТОЯНИЕ / ثابتة



(H) ESTACIONARIA 3 / STATIONARY 3 / STATIONAIRE 3 / STATIONÄR 3 / СТАЦИОНАРНОЕ СОСТОЯНИЕ / ثابتة



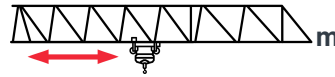
(H) TRASLACIÓN / TRAVELLING / TRASLATION / FORTBEWEGUNG / ПЕРЕМЕЩЕНИЕ / متحركة

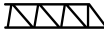


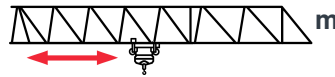
BNI 45-100	145.20.500
BNI 6-150	161.20.700

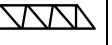
AN 150	161.21.000
--------------	------------

ABH 100	201.23.000
---------------	------------



	SR 4000 kg @ ... (m)	25	30	35	40	45	50	55	60
60	25,5	4000	3290	2720	2295	1960	1695	1480	1300
55	29,2	4000	3875	3220	2730	2350	2045	1800	—
50	30,8	4000	4000	3435	2920	2520	2200	—	—
45	32,5	4000	4000	3665	3120	2700	—	—	—
40	33,2	4000	4000	3755	3200	—	—	—	—
35	33,5	4000	4000	3800	—	—	—	—	—
30	30,0	4000	4000	—	—	—	—	—	—
25	25,0	4000	—	—	—	—	—	—	—



	DR 8000 kg @ ... (m)	15	20	25	30	35	40	45	50	55	60
60	13,7	7225	5180	3955	3140	2555	2120	1780	1505	1285	1100
55	15,6	8000	6045	4650	3715	3050	2550	2165	1850	1600	—
50	16,4	8000	6410	4940	3960	3260	2735	2325	2000	—	—
45	17,3	8000	6800	5250	4220	3480	2930	2500	—	—	—
40	17,6	8000	6940	5365	4310	3560	3000	—	—	—	—
35	17,8	8000	7005	5415	4355	3600	—	—	—	—	—
30	17,3	8000	6770	5225	4200	—	—	—	—	—	—
25	17,2	8000	6735	5200	—	—	—	—	—	—	—

Datos válidos para / Valid data for
Données valables pour / Gültige Daten für / Допустимые данные для / البيانات الصالحة لـ



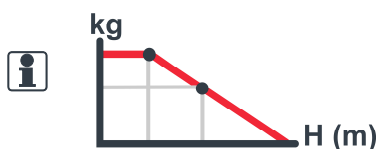
$H \leq 55 \text{ m}$



EC3366VF
24,3 kW

***EC60180VF**
45 kW

	<p>H ≤ SR 208 m DR 104 m</p> <p>584 m</p>	<p>H ≤ SR 352 m DR 176 m</p> <p>967 m</p>



<p>OG1508VF 2 x 5,5 kW</p>	<p>TC465VF 3 kW</p>	<p>TG1125VF 2 x 4 kW</p>	<p>TH1210 9,2 kW</p>
<p>0...0,8 r/min sl/min</p>	<p>0...15 15...32 32...65 m/min</p>	<p>0...25 m/min</p>	<p>1 m/min</p>

3~ 400V 50Hz
480V 60Hz

KVA			
EC3366VF	31	38	45
EC60180VF	43	56	69

LASTRES INFERIORES / LOWER BALLASTS

LESTS INFÉRIEURS / UNTERER BALLAST / НИЖНИЙ БАЛЛАСТ / ثقيل

J115.8.A

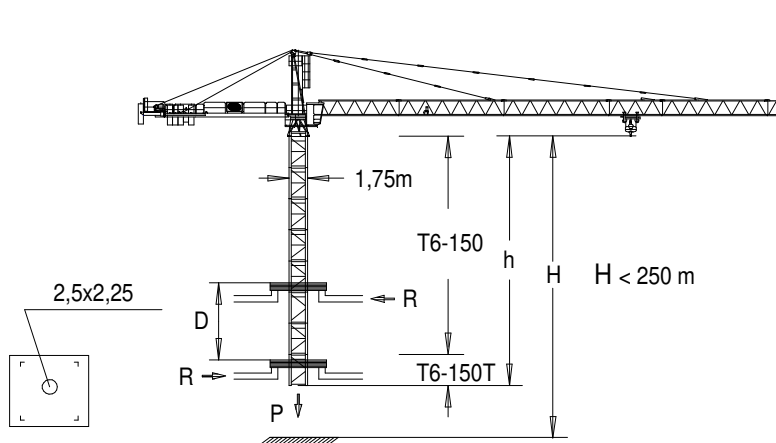
BNI 45-150	H (m)	25,3	37	42,8	48,6
	P (t)	60	72	84	96
BNI 6-150	H (m)	28,2	39,8	45,6	54,4
	P (t)	36	48	60	96

H: Altura bajo gancho / Height under hook / Hauteur maximale sous crochet / Höhe unter dem Haken / Высота под крюком / الارتفاع أسفل الخطاف

Para alturas intermedias tomar el lastre correspondiente a la altura superior / For intermediate heights take the ballast corresponding to the higher height / Pour les hauteurs intermédiaires, opter pour le lest correspondant à la hauteur immédiatement supérieure / Für Zwischenhöhen den entsprechenden Ballast auf für die höhere Höhe wählen / Для промежуточных высот возьмите балласт, соответствующий большей высоте / للارتفاعات البينية يرجى استخدام الثقل العائد لارتفاع الأعلى.

TREPADO / CLIMBING / TÉLESCOPAGE / KLETTERSYSTEM / ЛЕСТНИЦА / التسلق

J115.8.A



h_{max} :
T6-150T + 6 x T6-150

	▶	■
h (m)	41,5	
D (m)	18,1	
P (KN)	680	600
R_{max} (KN)	92	215

T6-150T = 161.32.500

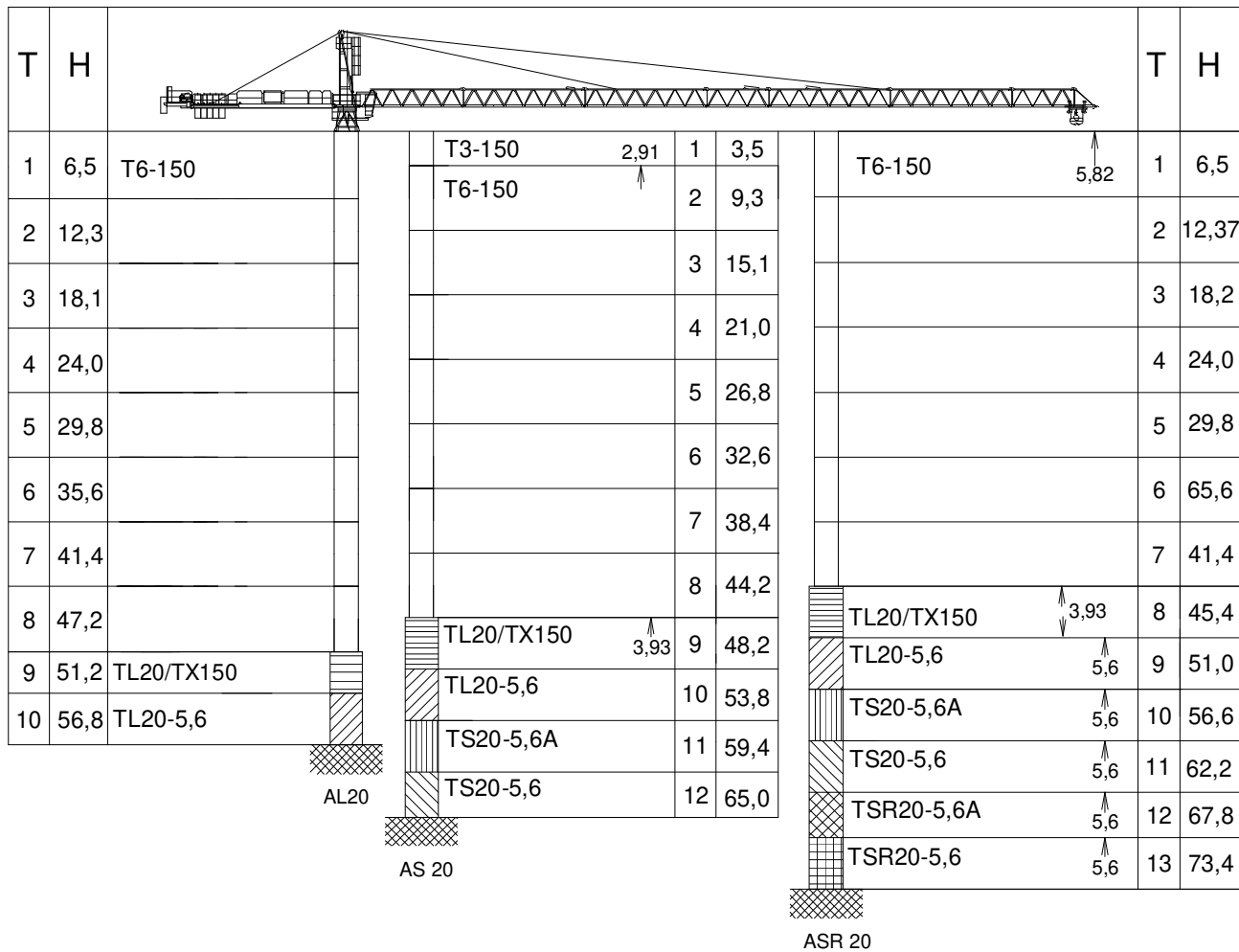
Trepado interno / Internal climbing / Télescopage / Inneres klettersystem / Внутренняя лестница / التسلق الداخلي

		L (m)	A (m)	H (m)	P/W (kg)
Torre inferior / Lower tower Tour inférieure / Unterer Turm Нижняя башня / البرج السفلى	TI6-150				
		6,175	2,190	2,190	3535
Torre / Tower Tour / Turm / Башня / برج	T3-150 T6-150				
		3,265 6,175	1,870 1,870	1,870 1,870	1550 2760
Torre asiento pista + punta de torre + orientación Slewing table + tower head + slewing mechanism Tour pivot + porte-flèche + mécanisme d'orientation Turmsitz + Turmspitze + Ausrichtung / Сиденье площадки + верхней секции башни + поворотный механизм / برج وحدة الدوران + رأس البرج + آلية الدوران					
		3,390	2,060	2,150	3700
Punta de torre / Tower head / Porte-flèche Turmspitze / верхняя секция башни / رأس البرج					
		6,090	1,915	1,930	1700
Conjunto asiento pista, punta de torre, orientación y elevación / Slewing table assembly, tower head, slewing and hoisting mechanism Groupe pivot + porte-flèche + mécanisme d'orientation + de levage / Gruppe Turmsitz + Turmspitze+ Ausrichtung + Hebewerk / Сиденье площадки + верхняя секция башни + поворотный механизм + подъемный механизм مجموعة وحدة الدوران + رأس البرج + آلية الدوران + آلية الرفع					
		8,370	2,615	2,720	5400
Tramo de pluma Jib section Tronçon de flèche Auslegerabschnitt Секция стрелы أجزاء الذراع	P14-1R (1) P14-2N (2) P14-16R (3) P14-4N (4) P14-17N (5) P14-15N (6) P14-6N (7) P14-8N (8)				
		8,665 10,160 10,160 5,270 10,160 10,160 5,270 2,095	1,366 1,226 1,226 1,226 1,226 1,226 1,226 1,366	1,698 1,630 1,630 1,630 1,630 1,550 1,545 1,740	1030 1150 1140 495 695 695 323 195
Polipasto / Hook assembly Palan / Flaschenzug Полиспаст / بكرة					
		1,420	0,500	1,000	400
Tirante sostén pluma / Jib support tie Tirant de fleche / Haltestange Ausleger Растяжка поддержки стрелы / مشد دعامة الذراع	Largo / Long Corto / Short				
		5,30 4,90	0,70 0,445	1,750 1,750	650 450
Carro / Trolley Chariot / Laufkatze Грузовая тележка / عرب					
		2,005	1,665	1,525	390
Contrapluma con plataformas / Counterjib with platforms Contre-flèche avec plateformes Gegenausleger + Plattformen Противовесная консоль с платформами / الذراع المعاكس مع المنصة					
		11,950	1,490	0,709	2495
Soporte y elevación / Support and hoisting Support et levage / Abstützung + Hebewerk Опора и подъем / دعم ورفع	EC3366VF EC60180VF				
		1,520 2,515	1,235 1,505	0,790 0,965	815 1825
Plataforma y cabina / Platform and cabin Plateforme et cabine / Plattform + Führerstand Платформа и кабина / منصة وكابينة					
		3,760	2,050	2,400	1280
Contrapeso / Counterweight Contrepoids / Gegengewicht Противовес / أوزان معاكسة	Grande / Big / Grand Groß / Большой / كبير Pequeño / Small / Petit Klein / Малый / صغير				
		1,080 1,080	0,500 0,500	2,025 1,305	2360 1500
Lastre / Ballast / Lest / Ballast / Балласт / ثقل					
		3,800	0,580	1,500	6000
Estructura torre de montaje / Jacking cage structure Structure de tour de montage / Konstruktion montageturm Структура / монтажной башни هيكل برج التركيب نقل برج التركيب	TM 6-150				
		10,320	2,420	2,410	3500

COMPOSICIONES DE TORRE / TOWER COMPOSITIONS

J115.8.A

COMPOSITIONS DE LA TOUR / TURMZUSAMMENSETZUNGEN / КОНСТРУКЦИЯ БАШНИ / مكونات



T : Torre / Tower / Tour / Turm / Башни / أبراج / ارتفاع
H : Altura / Height / Hauteur / Höhe / Высота / ارتفاع

T3-150.....	161.32.000	TS20-5,6A.....	204.31.500	AN 150.....	161.21.000	AS 20.....	160.21.010
T6-150.....	161.31.000	TS20-5,6.....	204.31.200	AND150.....	161.21.050	ASD 20/24.....	160.21.080
TL20/TX-150.....	161.36.000	TSR20-5,6A.....	206.31.300	AL 20.....	153.21.800	ASR 20.....	160.21.200
TL20-5,6.....	204.31.400	TSR20-5,6.....	206.31.000	ALD 20.....	160.21.250	ASRD 20/24.....	156.21.000

Otras configuraciones de torre / Other tower configuration / Autres configurations / Andere turmkonfigurationen / Прочие конфигурации / مكونات أخرى

TRANSPORTE / TRANSPORT / TRANSPORT / TRANSPORT / ТРАНСПОРТИРОВКА / نقل

J115.8.A

H = 7 x T6-150 + BNI 45-150 + 

6 x



7 x



Viento fuera de servicio / Out of service wind / Vitesse du vent hors service / Wind außer betrieb / Ветровая нагрузка в покое / الريح خارج الخدمة

Consultar / Consult / Nous consulter / Anfragen / Консультируйтесь / الرجوع إلى

En servicio / In service / En service / In betrieb / В работе / في الخدمة

Fuera de servicio / Out of service / Hors service / Außer betrieb / В покое / خارج الخدمة

Opcional / Optional / En option / Optional / Опция / اختياري



Ctra./ Rd. Madrid – Irún - Km. 415 - 20213 IDIAZABAL (Gipuzkoa) - ESPAÑA / SPAIN
P.O. Box, 23 - 20.200 - BEASAIN - E-mail: jaso@jaso.com
Tel. +34 943 - 18 70 00 • Fax. +34 943 - 18 70 20
www.jaso.com

29/11/2024

FEM 1005 - C25

DELEGACIÓN / DEALER

Reservado el derecho a modificaciones sin previo aviso. Declinamos toda responsabilidad derivada de la información proporcionada / Subject to modification, without prior notice. This information is supplied without liability / L'entreprise se réserve le droit de procéder à des modifications sans préavis. Nous déclinons toute responsabilité quant aux informations fournies / Das Recht auf Änderungen ohne vorherige Ankündigung bleibt vorbehalten. Wir übernehmen keine Gewähr für die gemachten Angaben / Мы оставляем за собой право на внесение изменений без предварительного уведомления. Мы снимаем с себя любую ответственность в отношении предоставленной информации / حقوق التغيير محفوظة دون إشعار مسبق. دون أدنى مسؤولية عن المعلومات المقدمة