



EN 14439  
C25

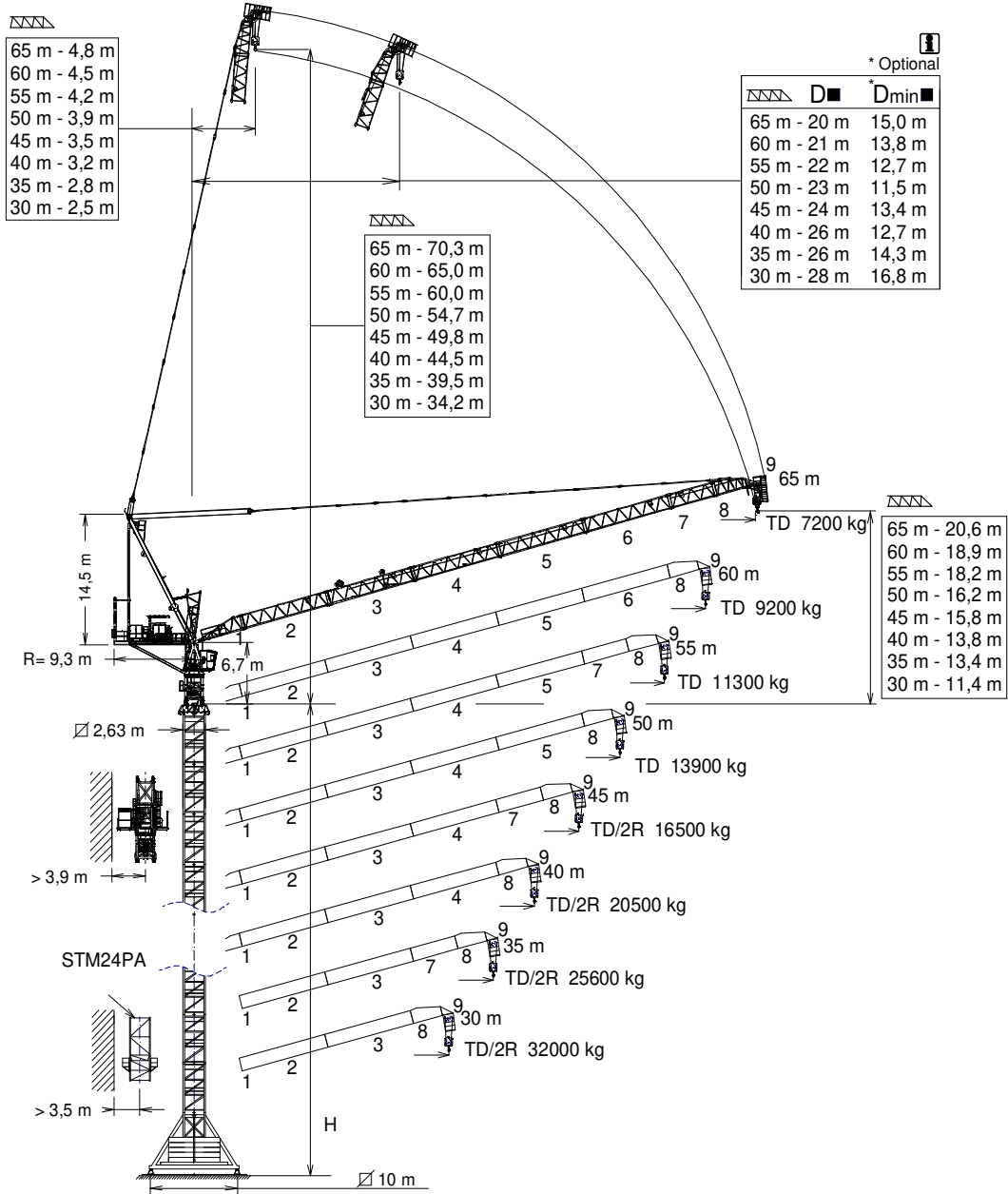
# J638PA

GRUA TORRE / TOWER CRANE

GRUE A TOUR / TURMDREHKRAN / БАШЕННЫЙ КРАН / رافعة برجية

FEM 1005 - C25

UNE-EN-ISO 9001



H= Máxima altura de torre sin arriostrar (m). / Maximum tower height without fastening (m)

Hauteur maximale de tour sans ancrage (m). / Maximale Höhe ohne Verstößen (m) / Максимальная высота башни без крепления (м). / أقصى ارتفاع للبرج بدون ربط (م)

D ■ Distancias fuera de servicio dependen de la altura de la torre / Out of service distances depend on tower height / Distances hors service dépendent de la hauteur de la tour / Die Außerbetriebnahmebereichweiten hängen von der Höhe des Turms ab

\*Dmin ■ Distancias mínimas fuera de servicio dependen de la altura de la torre / Out of service minimum distances depend on tower height / Distances minimales hors service dépendent de la hauteur de la tour / Die Mindestabstände außer Betrieb von der Höhe des Turms ab

Tramo pluma 1 / Jib section 1	216.40.000
Tramo pluma 2 / Jib section 2	216.41.000
Tramo pluma 3 / Jib section 3	216.42.000
Tramo pluma 4 / Jib section 4	216.43.000
Tramo pluma 5 / Jib section 5	216.44.000

Tramo pluma 6 / Jib section 6	216.45.000
Tramo pluma 7 / Jib section 7	216.46.000
Tramo pluma 8 / Jib section 8	206.47.200
Tramo pluma 9 / Jib section 9	212.48.000

TR24-5,6	206.32.000
TRD24-5,6	206.32.300
TRID24-5,6	156.30.800
TR24/TSR20	204.36.500

## CUSTOMIZE YOUR CRANE

OPTIMUS  
line JASD



OPTI Cube



TC Diagnosis SYSTEM



CLIMBING Solution



SAFETY Pack



Customization



ECO Mode



COMFORT Cabin



HIGH POWER Motors



JL25 Tower Crane Elevator



BE SMART keep control



Reservado el derecho a modificaciones sin previo aviso. Declinamos toda responsabilidad derivada de la información proporcionada / Subject to modification, without prior notice. This information is supplied without liability / L'entreprise se réserve le droit de procéder à des modifications sans préavis. Nous déclinons toute responsabilité quant aux informations fournies / Das Recht auf Änderungen ohne vorherige Ankündigung bleibt vorbehalten. Wir übernehmen keine Gewähr für die gemachten Angaben / Мы оставляем за собой право на внесение изменений без предварительного уведомления. Мы снимаем с себя любую ответственность в отношении предоставленной информации / حقوق التغيير محفوظة دون إشعار مسبق دون أدنى مسؤولية عن المعلومات المقدمة

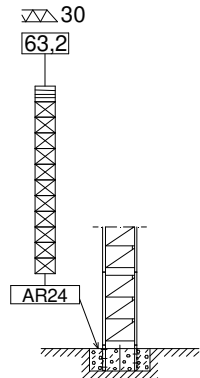
31/03/2025

\*Dmin ■

(H) ESTACIONARIA / STATIONARY / STATIONAIRE / STATIONÄR / СТАЦИОНАРНОЕ СОСТОЯНИЕ / ثابتة

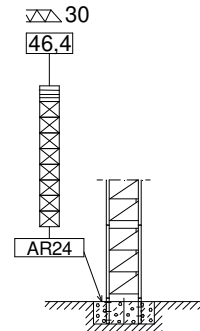
TD

▽▽	H(m)	D■(m)	⊠	≡
65	46,4	20	8	1
60	46,4	21	8	1
55	52,0	22	9	1
50	52,0	23	9	1
45	57,6	24	10	1
40	63,2	25	11	1
35	63,2	24	11	1
30	63,2	25	11	1



TD / 2R

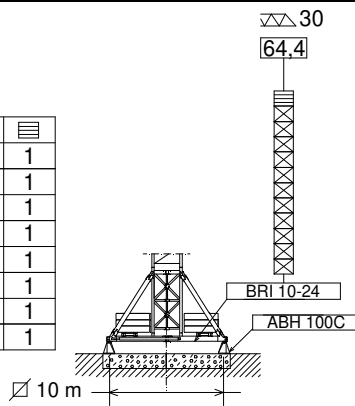
▽▽	H(m)	D■(m)	⊠	≡
65	46,4	20	8	1
60	46,4	21	8	1
55	46,4	22	8	1
50	46,4	23	8	1
45	46,4	24	8	1
40	46,4	26	8	1
35	46,4	26	8	1
30	46,4	28	8	1



(H) ESTACIONARIA 3 / STATIONARY 3 / STATIONAIRE 3 / STATIONÄR 3 / СТАЦИОНАРНОЕ СОСТОЯНИЕ / ثابتة

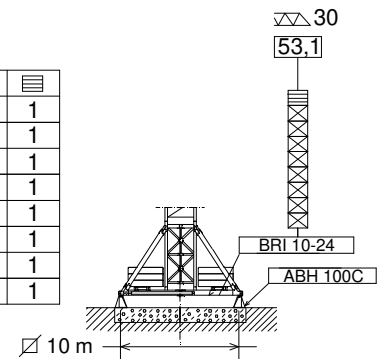
TD

▽▽	H(m)	D■(m)	⊠	≡
65	53,1	20	8	1
60	53,1	21	8	1
55	58,8	22	9	1
50	58,8	23	9	1
45	64,4	24	10	1
40	64,4	25	10	1
35	64,4	24	10	1
30	64,4	25	10	1



TD / 2R

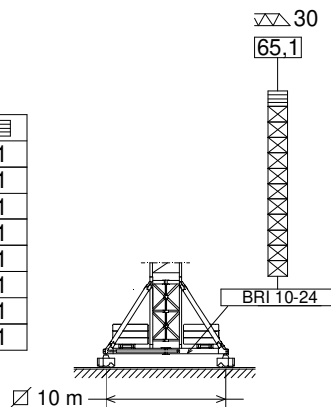
▽▽	H(m)	D■(m)	⊠	≡
65	53,1	20	8	1
60	53,1	21	8	1
55	53,1	22	8	1
50	53,1	23	8	1
45	53,1	24	8	1
40	53,1	26	8	1
35	53,1	26	8	1
30	53,1	28	8	1



(H) TRASLACION / TRAVELLING / TRASLATION / FORTBEWEGUNG / ПЕРЕМЕЩЕНИЕ / متحركة

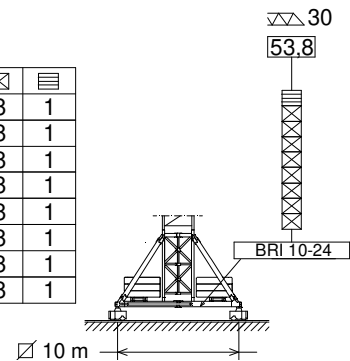
TD

▽▽	H(m)	D■(m)	⊠	≡
65	53,8	20	8	1
60	53,8	21	8	1
55	59,5	22	9	1
50	59,5	23	9	1
45	65,1	24	10	1
40	65,1	25	10	1
35	65,1	24	10	1
30	65,1	25	10	1



TD / 2R

▽▽	H(m)	D■(m)	⊠	≡
65	53,8	20	8	1
60	53,8	21	8	1
55	53,8	22	8	1
50	53,8	23	8	1
45	53,8	24	8	1
40	53,8	26	8	1
35	53,8	26	8	1
30	53,8	28	8	1



≡ TR24/TSR20      ⊠ TR24-5,6

ASRD 20/24 ..... 156.21.000  
AR24 ..... 156.21.200

BRI 10-24 ..... 156.20.500  
ABH 100C ..... 170.23.000

H= Máxima altura de torre sin arriostrar (m). / Maximum tower height without fastening (m).

Hauteur maximale de tour sans ancrage (m). / Maximale Höhe ohne Verstreben (m) / Максимальная высота башни без крепления (м). / أقصى ارتفاع للبرج بدون ربط (م).



TD - 16 t



TD 16 t @ ...(m)	25	30	35	40	45	50	55	60	65	
65	43,5	16,0	16,0	16,0	16,0	15,1	12,6	10,5	8,7	7,2
60	44,4	16,0	16,0	16,0	16,0	15,6	13,1	11,0	9,2	—
55	45,0	16,0	16,0	16,0	16,0	16,0	13,4	11,3	—	—
50	45,9	16,0	16,0	16,0	16,0	16,0	13,9	—	—	—
45	45,0	16,0	16,0	16,0	16,0	16,0	—	—	—	—
40	40,0	16,0	16,0	16,0	16,0	—	—	—	—	—
35	35,0	16,0	16,0	16,0	—	—	—	—	—	—
30	30,0	16,0	16,0	—	—	—	—	—	—	—



TD/2R - 16 / 32 (t)



2R 32 t @ (m)	TD 16 t @ (m)	20	25	30	35	40	45	50	55	60	65
65	42,1	16,0	16,0	16,0	16,0	16,0	14,3	11,8	9,7	8,0	6,5
60	43,0	16,0	16,0	16,0	16,0	16,0	14,9	12,4	10,3	8,5	—
55	26,9	43,7	32,0	32,0	27,7	22,4	18,4	15,3	12,7	10,6	—
50	27,3	44,6	32,0	32,0	28,3	23,0	18,9	15,8	13,2	—	—
45	28,0	45,0	32,0	32,0	29,2	23,8	19,7	16,5	—	—	—
40	28,6	40,0	32,0	32,0	30,2	24,7	20,5	—	—	—	—
35	29,4	35,0	32,0	32,0	31,2	25,6	—	—	—	—	—
30	30,0	30,0	32,0	32,0	32,0	—	—	—	—	—	—

2R 18 t @ (m)	TD 9 t @ (m)	25	30	35	40	45	50	55	60	65	
65	39,1	58,0	18,0	18,0	18,0	17,9	14,3	11,8	9,7	8,0	6,5

2R 26 t @ (m)	TD 13 t @ (m)	20	25	30	35	40	45	50	55	60	
60	31,0	48,6	26,0	26,0	26,0	22,0	18,0	14,9	12,4	10,3	8,5

Datos válidos para / Valid data for  
Donnees valables pour / Gultige Daten für / Допустимые данные для / البيانات الصالحة لـ



2R H ≤ 110 m  
TD H ≤ 220 m



FEM 1005 - C25

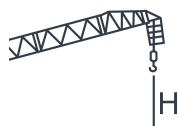
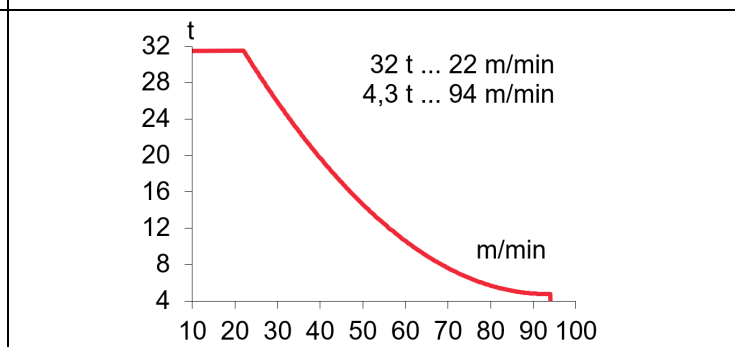
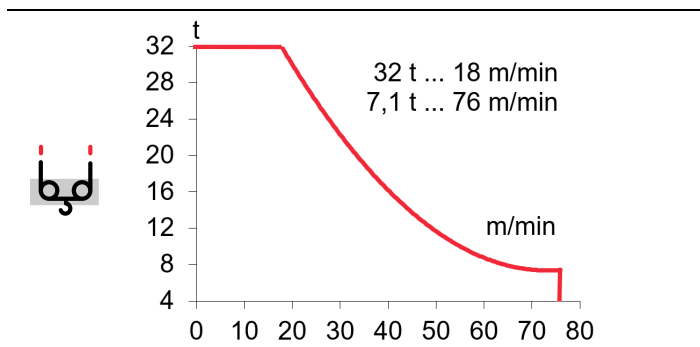
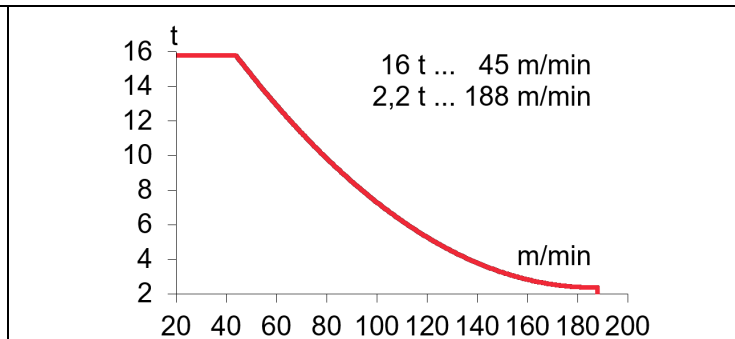
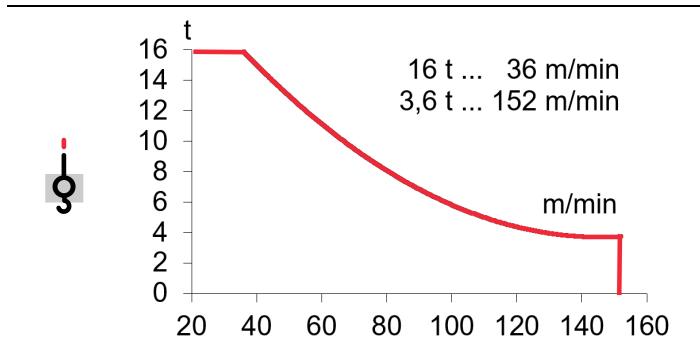


Reservado el derecho a modificaciones sin previo aviso. Declinamos toda responsabilidad derivada de la información proporcionada / Subject to modification, without prior notice. This information is supplied without liability. L'entreprise se réserve le droit de procéder à des modifications sans préavis. Nous déclinons toute responsabilité quant aux informations fournies / Das Recht auf Änderungen ohne vorherige Ankündigung bleibt vorbehalten. Wir übernehmen keine Gewähr für die gemachten Angaben / Мы оставляем за собой право на внесение изменений без предварительного уведомления. Мы снимаем с себя любую ответственность отнютии предоставленной информации / حقوق التغيير محفوظة دون إشعار مسبق. دون أننى مسؤولية عن المعلومات المقدمة.

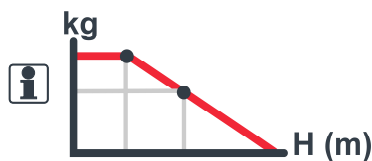


**EC150152VF**  
110 kW

**\* EC180188VF**  
132 kW



$H \leq \begin{matrix} TD & 650 \text{ m} \\ 2R & 325 \text{ m} \end{matrix}$



<b>OG2008VF</b> 2 X 7,3 kW	<b>EP10015VF</b> 75 kW	<b>TG4025VF</b> 4 x 7,5 kW	<b>TH2506</b> 18,4 kW
0...0,8 r/min sl/min	1,5 min	0...25 m/min	0,6 m/min

3~ 400V 50Hz  
480V 60Hz

KVA			
<b>EC150152VF</b>	136	162	189
<b>EC180188VF</b>	147	179	210

			L (m)	A (m)	H (m)	P/W(kg)
<b>Torre inferior / Lower tower</b> Tour inférieure / Unterer Turm Нижняя башня / البرج السفلى	TRID24-5,6		5,990	2,142	2,164	8250
<b>Torre desmontada / Dismantled tower</b> Tour démontée / Demontierter Turm Разобранная башня / برج مفكك	TRD24-5,6		5,990	2,530	1,180	4920
<b>Torre / Tower</b> Tour / Turm / Башня / برج	TR24-5,6		5,990	2,720	2,815	4490
<b>Larguero largo, reducción</b> <b>Long crossbar, reduction</b> Traverse longue, réduction Langer Längsträger, Reduzierung Длинная продольная балка عارضضة طويلة، مُصغّر	TR24/TSR20		4,856	0,630	1,670	2850
<b>Larguero corto reducción</b> <b>Short crossbar, reduction</b> Traverse courte, réduction Kurzer Längsträger, Reduzierung Короткая продольная балка, уменьшение / عارضضة قصيرة، مُصغّر	TR24/TSR20		2,370	0,564	1,670	1445
<b>Torre asiento pista, torre superior y orientación</b> <b>Slewing table, top tower and slewing mechanism</b> Tour pivot + tour supérieure + mécanisme d'orientation Turmsitz + oberer Turm + Ausrichtung Сиденье площадки + верхняя башня + поворотный механизм برج وحدة الدوران + البرج العلوي + آلية الدوران			7,526	2,365	2,544	21100
<b>Punta de torre / Tower head / Porte-flèche</b> Turmspitze / верхняя секция башни / رأس البرج			3,356	2,220	2,077	5800
<b>Torre asiento pista + base punta de torre + orientación</b> <b>Slewing table + tower head base + slewing mechanism</b> Tour pivot + base du porte-flèche + mécanisme d'orientation / Turmsitz + Turmspitzenbasis + Ausrichtung Сиденье площадки + основание верхней секции башни + поворотный механизм برج وحدة الدوران + قاعدة رأس البرج + آلية الدوران			5,225	2,544	2,365	12500
<b>Tramo de pluma</b> <b>Jib section</b> Tronçon de flèche Auslegerabschnitt Секция стрелы أجزاء الذراع	1 2 3 4 5 6 7 8 9		6,186 10,460 10,505 10,550 10,550 10,550 5,615 3,720 2,010	2,160 1,530 1,530 1,530 1,500 1,500 1,500 1,500 1,900	1,760 1,740 1,750 1,750 1,730 1,725 1,725 1,855 2,050	1830 2520 2390 2160 1960 1750 1030 1020 1010
<b>Contrapluma con mecanismos, pasteca y plumin (sin cable de elevación) / Counterjib with mechanisms, reeving block and auxiliary jib (without hoisting rope)</b> Contre-flèche avec mécanismes et fléchette auxiliaire (sans câble de levage) / Gegenausleger + Mechanismus + Unterflasche + Ausleger (ohne Lasthubkabel) ротивовесная консоль с механизмами и вспомогательной (without hoisting rope) الذراع المعاكس مع آليات وريشة مساعدة (without hoisting rope)			9,105	2,375	2,765	24700



# LISTA DE EMBARQUE / PACKING LIST

LISTE DE COLISAGE / KOLLI LISTE / СПИСОК ПОСТАВКИ / قائمة التحميل

**J638PA**

		L (m)	A (m)	H (m)	P/W(kg)
<b>Contrapluma con elevacion pluma, pasteca y plumin Counterjib+ luffing mechanisms+ reeving block+ auxiliary jib</b> Contre-flèche avec mécanisme de relevage de la flèche, moufle et fléchette Gegenausleger + Auslegerhebewerk + Unterflasche + Ausleger Противовесная консоль с механизмом подъема стрелы, блоком и дополнительной стрелой الذراع المعاكس مع رافع الذراع والبكرة والريشة الإضافية		9,105	2,200	2,555	16500
<b>Mecanismo elevacion carga sin cable / Hoisting mechanism without rope / Mécanisme de levage de charge sans câble / Lasthubmechanismus ohne Kabel</b> Подъем груза (without rope) / رافع الحمولة (without rope)		2,450	2,470	2,170	8130
<b>Polipasto / Hook assembly</b> Palan / Flaschenzug Полиспаст / بكرة	TD/2R TD 	1,010 0,180	0,414 0,3458	1,985 2,090	785 380
<b>Tirante sostén pluma / Jib support tie</b> Tirant de fleche Haltestange Ausleger Растяжка поддержки / مشد دعامة الذراع		5,410	0,430	0,615	2150
<b>Parte superior / Top part</b> Partie supérieure / Oberteil		11,955	2,200	2,064	13100
<b>Plataforma y cabina / Platform and cabin</b> Plateforme et cabine / Plattform + Führerstand Платформа и кабина / منصة وكابينة		3,670	1,925	2,480	1250
<b>Contrapeso / Counterweight</b> Contrepoids / Gegengewicht Противовес / اوزان معاكسة	<b>Lastre / Ballast / Lest</b> Ballast / Балласт / ثقل نقل 	3,800	0,580	1,500	6000

# TRANSPORTE / TRANSPORT / TRANSPORT / TRANSPORT / ТРАНСПОРТИРОВКА / نقل

**J638PA**



65 m

H = 8 x TRD24-5,6 + TR24/TSR20 + ASRD 20/24 +

10 x



10 x



**Viento fuera de servicio / Out of service wind / Vitesse du vent hors service / Wind außer betrieb / Ветровая нагрузка в покое / الريح خارج الخدمة**

**Consultar / Consult / Nous consulter / Anfragen / Консультируйтесь / الرجوع إلى**

**En servicio / In service / En service / In betrieb / В работе / في الخدمة**

**Fuera de servicio / Out of service / Hors service / Außer betrieb / В покое / خارج الخدمة**

**Opcional / Optional / En option / Optional / Опция / اختياري**



Ctra./ Rd. Madrid – Irún - Km. 415 - 20213 IDIAZABAL (Gipuzkoa) - ESPAÑA / SPAIN

P.O. Box, 23 - 20.200 - BEASAIN - E-mail: jaso@jaso.com

Tel. +34 943 - 18 70 00 • Fax. +34 943 - 18 70 20

[www.jaso.com](http://www.jaso.com)

31/03/2025



**FEM 1005 – C25**

DELEGACIÓN / DEALER

Reservado el derecho a modificaciones sin previo aviso. Declinamos toda responsabilidad derivada de la información proporcionada / Subject to modification, without prior notice. This information is supplied without liability / L'entreprise se réserve le droit de procéder à des modifications sans préavis. Nous déclinons toute responsabilité quant aux informations fournies / Das Recht auf Änderungen ohne vorherige Ankündigung bleibt vorbehalten. Wir übernehmen keine Gewähr für die gemachten Angaben / Мы оставляем за собой право на внесение изменений без предварительного уведомления. Мы снимаем с себя любую ответственность в отношении предоставленной информации / حقوق التغيير محفوظة دون إشعار مسبق. دون أدنى مسؤولية عن المعلومات المقدمة