



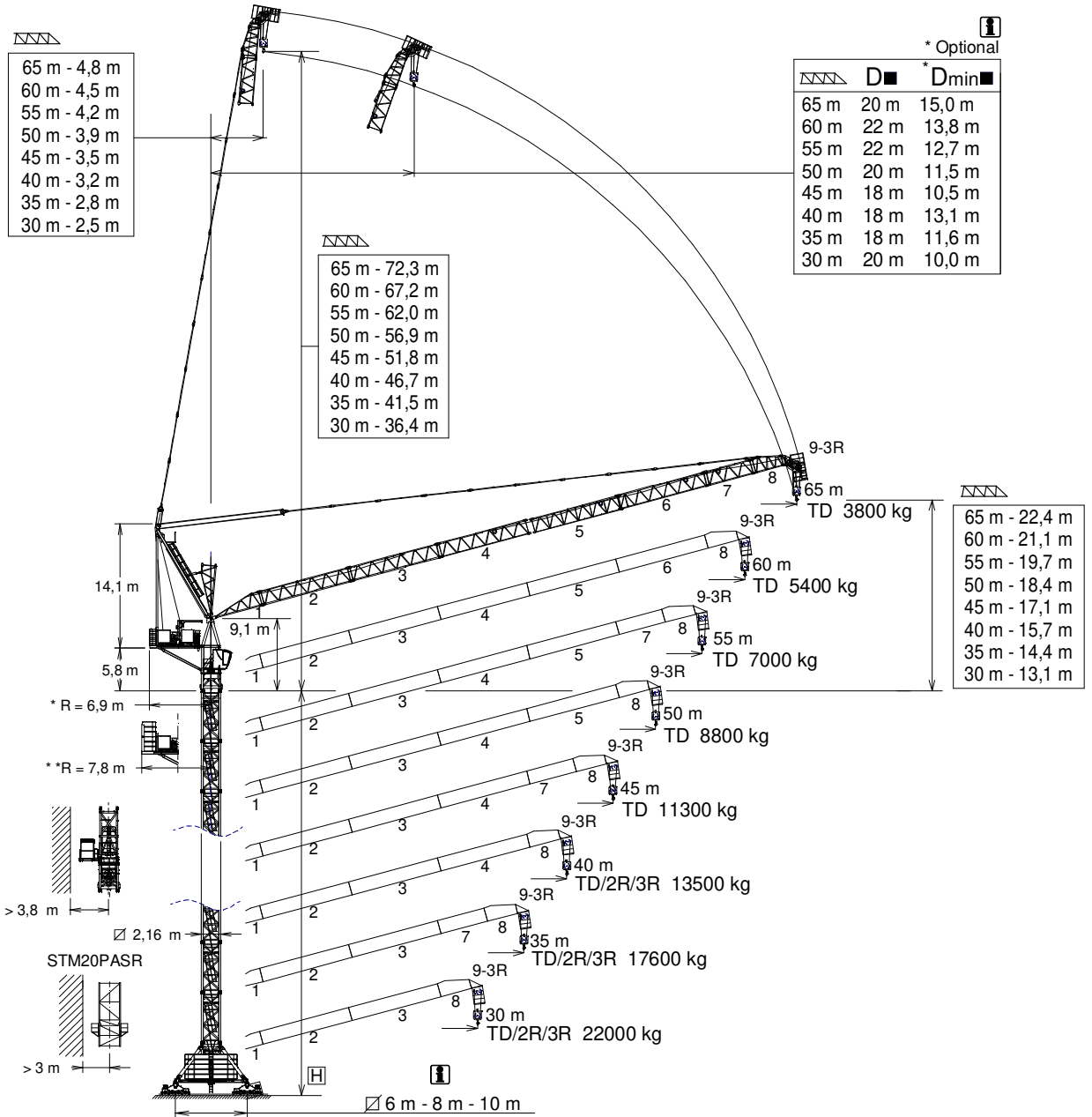
EN 14439  
C25

# J480PA

**GRUA TORRE / TOWER CRANE**  
GRUE A TOUR / TURMDREHKRAN / БАШЕННЫЙ КРАН / رافعة برجية

FEM 1005 - C25

UNE-EN-ISO 9001



\* Contrapesos metálicos / Steel Counterweight \*\* Contrapesos de hormigón / Concrete counterweights  
Tramo pluma / Jib section / Tronçon de fleche / Auslegerabschnitt / Секция стрелы / أجزاء الذراع

D ■ Distancias fuera de servicio dependen de la altura de la torre / Out of service distances depend on tower height / Distances hors service dépendent de la hauteur de la tour / Die Außerbetriebnahmereichweiten hängen von der Höhe des Turms ab

\*Dmin ■ Distancias mínimas fuera de servicio dependen de la altura de la torre / Out of service minimum distances depend on tower height / Distances minimales hors service dépendent de la hauteur de la tour / Die Mindestabstände außer Betrieb von der Höhe des Turms ab

Tramo pluma 1 / Jib section 1 ..... 206.40.000  
Tramo pluma 2 / Jib section 2 ..... 206.41.200  
Tramo pluma 3 / Jib section 3 ..... 206.42.200  
Tramo pluma 4 / Jib section 4 ..... 206.43.000

Tramo pluma 5 / Jib section 5 ..... 206.44.000  
Tramo pluma 6 / Jib section 6 ..... 206.45.000  
Tramo pluma 7 / Jib section 7 ..... 206.46.000  
Tramo pluma 8 / Jib section 8 ..... 206.47.200

Tramo pluma 9-3R / Jib section 9-3R ... 206.48.000  
TSR20 ..... 206.31.200  
TSR20-5.6 ..... 206.31.000  
TR24/TSR20 ..... 204.36.500

## CUSTOMIZE YOUR CRANE

**OPTIMUS**  
line JASD



OPTI Cube



TC Diagnosis SYSTEM



CLIMBING Solution



SAFETY Pack



Customization



ECO Mode



COMFORT Cabin



HIGH POWER Motors



JL25 Tower Crane Elevator



SMARTLINK  
BE SMART keep control



Reservado el derecho a modificaciones sin previo aviso. Declinamos toda responsabilidad derivada de la información proporcionada / Subject to modification, without prior notice. This information is supplied without liability / L'entreprise se réserve le droit de procéder à des modifications sans préavis. Nous déclinons toute responsabilité quant aux informations fournies / Das Recht auf Änderungen ohne vorherige Ankündigung bleibt vorbehalten. Wir übernehmen keine Gewähr für die gemachten Angaben / Мы оставляем за собой право на внесение изменений без предварительного уведомления. Мы снимаем с себя любую ответственность в отношении предоставленной информации / حقوق التغيير محفوظة دون إشعار مسبق. دون أدنى مسؤولية عن المعلومات المقدمة /

31/01/2025



	TD 12 t @ ...(m)	30	35	40	45	50	55	60	65
65	41,1	12,0	12,0	12,0	10,1	8,0	6,4	5,0	3,8
60	41,9	12,0	12,0	12,0	10,5	8,5	6,8	5,4	—
55	42,2	12,0	12,0	12,0	10,7	8,6	7,0	—	—
50	42,4	12,0	12,0	12,0	10,8	8,8	—	—	—
45	43,5	12,0	12,0	12,0	11,3	—	—	—	—
40	40,0	12,0	12,0	12,0	—	—	—	—	—
35	35,0	12,0	12,0	—	—	—	—	—	—
30	30,0	12,0	—	—	—	—	—	—	—

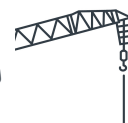


	3R 36 t @ (m)	2R 24 t @ (m)	TD 12 t @ (m)	15	20	25	30	35	40	45	50	55	60	65
65	36 t @ (m)	26,4	40,3	12,0	12,0	12,0	12,0	12,0	12,0	9,6	7,6	5,9	4,5	3,3
60		26,4	41,0	24,0	24,0	24,0	19,9	15,6	12,4	9,9	7,9	6,3	4,9	—
55		26,4	41,3	24,0	24,0	24,0	20,0	15,7	12,6	10,1	8,1	6,5	—	—
50	19,3	26,4	41,5	36,0	34,4	25,7	20,0	15,8	12,7	10,2	8,3	—	—	—
45	19,6	26,9	42,5	36,0	35,1	26,4	20,5	16,4	13,2	10,8	—	—	—	—
40	19,7	27,1	40,0	36,0	35,3	26,6	20,8	16,6	13,5	—	—	—	—	—
35	20,2	27,9	35,0	36,0	36,0	27,6	21,8	17,6	—	—	—	—	—	—
30	20,3	28,1	30,0	36,0	36,0	27,9	22,0	—	—	—	—	—	—	—

	2R 18 t @ (m)	TD 9 t @ (m)	25	30	35	40	45	50	55	60	65
65	31,7	46,4	18,0	18,0	15,3	12,0	9,6	7,6	5,9	4,5	3,3

	3R 30 t @ (m)	2R 20 t @ (m)	TD 10 t @ (m)	20	25	30	35	40	45	50	55
55	22,4	30,1	45,5	30,0	25,9	20,0	15,7	12,6	10,1	8,1	6,5

Datos válidos para / Valid data for  
Donnees valables pour / Gultige Daten für / Допустимые данные для / البيانات الصالحة لـ

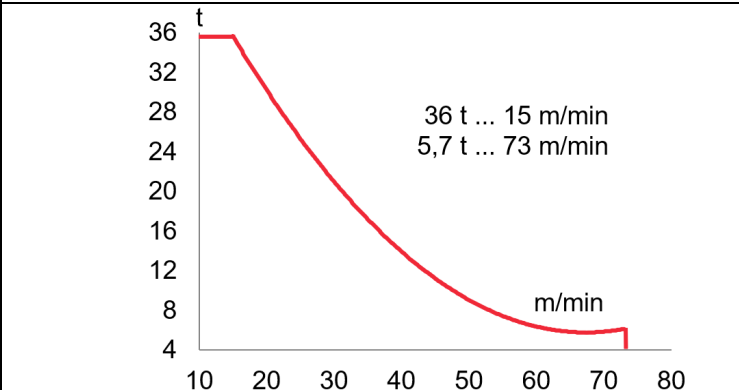
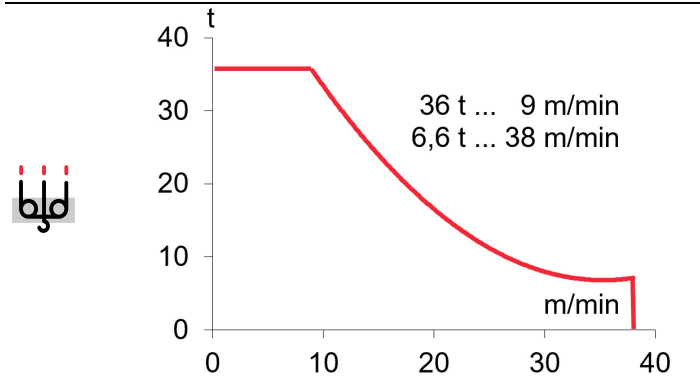
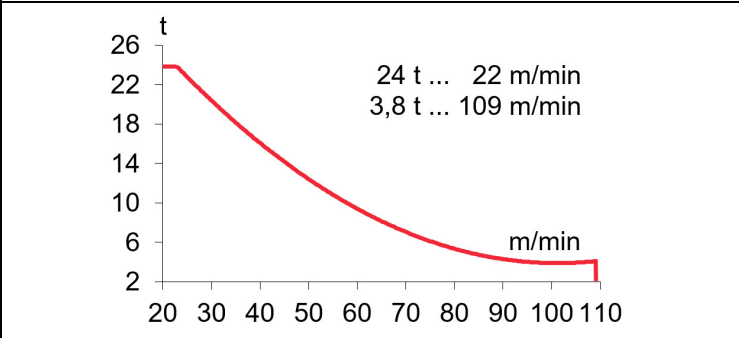
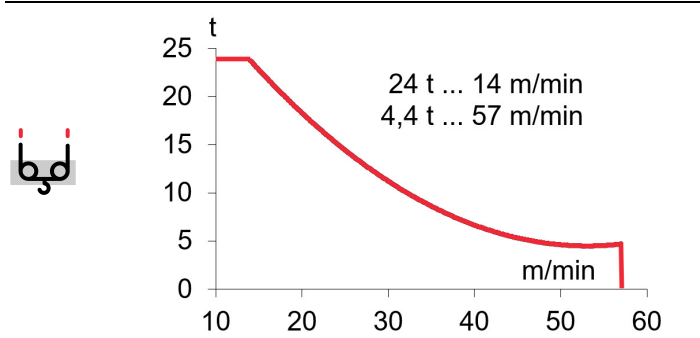
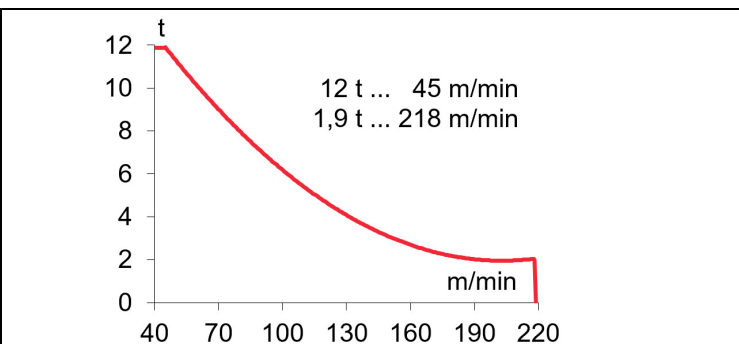
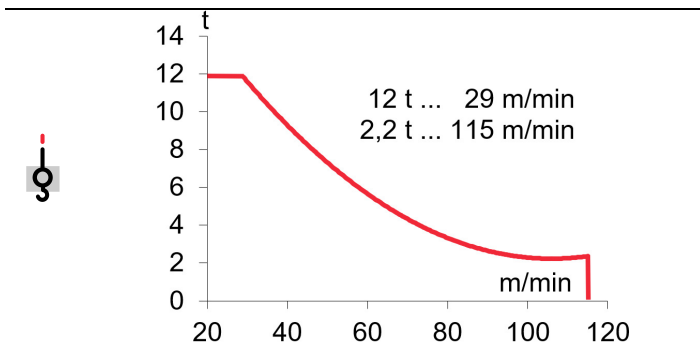


3R H ≤ 110 m  
2R H ≤ 120 m  
TD H ≤ 120 m

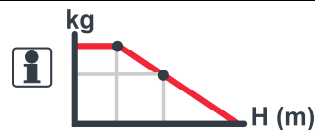


**EC88115VF**  
65 kW

**\*EC150218VF**  
110 kW



TD 874 m  
H ≤ 2R 437 m  
3R 291 m



**OG2008VF**  
2 x 7,3 kW

0...0,8 r/min  
sl/min

**EP10015VF**  
75 kW

1,5 min

**TG4025VF**  
4 x 7,5 kW

0...25 m/min

**TH4010**  
29,4 kW

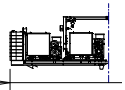
0,6 m/min

⚡ 3~ 400V 50Hz  
480V 60Hz

KVA			
EC88115VF	114	130	145
EC150218VF	136	162	189

\*Dmin ■

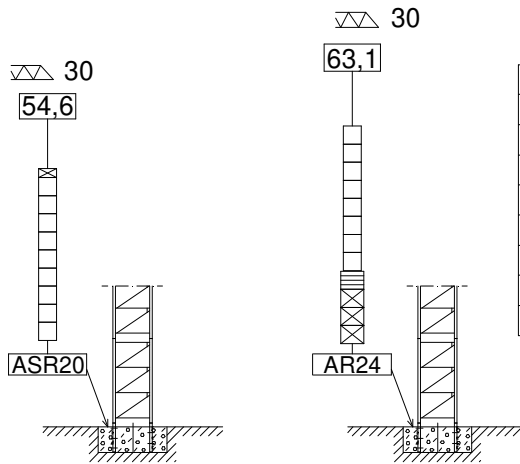
R = 6,9 m



(H) ESTACIONARIA 1 / STATIONARY 1 / STATIONAIRE 1 / STATIONÄR 1 / СТАЦИОНАРНОЕ СОСТОЯНИЕ / ثابتة

TD

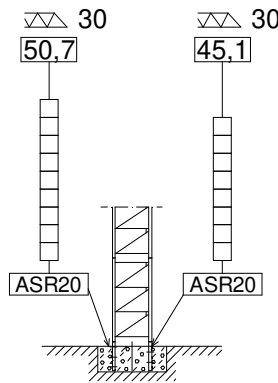
▽▽	H(m)	D■(m)	□	⊠
30	54,6	18	9	1
35	50,7	17	9	-
40	50,7	16	9	-
45	45,1	17	8	-
50	45,1	19	8	-
55	45,1	21	8	-
60	43,4	20	7	1
65	39,5	19	7	-



▽▽	H(m)	D■(m)	⊠	▨	□	⊠
30	63,1	18	3	1	8	-
35	61,4	17	3	1	7	1
40	57,5	16	2	1	8	-
45	57,5	17	3	1	7	-
50	55,8	19	2	1	7	1
55	51,9	21	3	1	6	-
60	51,9	20	3	1	6	-
65	46,3	19	2	1	6	-

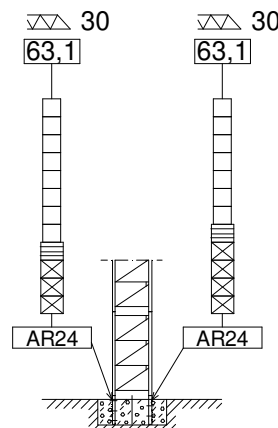
TD / 2R / 3R

TD / 2R					
▽▽	H(m)	D■(m)	□	⊠	⊠
30	50,7	18	9	-	-
35	45,1	16	8	-	-
40	45,1	15	8	-	-
45	45,1	16	8	-	-
50	43,4	16	7	1	-
55	39,5	16	7	-	-
60	39,5	17	7	-	-
65	37,8	18	6	1	-



3R					
▽▽	H(m)	D■(m)	⊠	▨	⊠
30	45,1	18	8	-	-
35	39,5	16	7	-	-
40	39,5	15	7	-	-
45	39,5	16	7	-	-
50	39,5	16	7	-	-
55	39,5	16	7	-	-

TD / 2R						
▽▽	H(m)	D■(m)	⊠	▨	□	⊠
30	63,1	18	3	1	8	-
35	61,4	16	4	1	6	1
40	57,5	15	3	1	7	-
45	57,5	16	3	1	7	-
50	55,8	16	3	1	6	1
55	51,9	16	3	1	6	-
60	50,2	17	3	1	5	1
65	46,3	18	2	1	6	-



3R						
▽▽	H(m)	D■(m)	⊠	▨	□	⊠
30	63,1	18	4	1	7	-
35	61,4	16	4	1	6	1
40	57,5	15	4	1	6	-
45	55,8	16	3	1	6	1
50	51,9	16	3	1	6	-
55	51,9	16	3	1	6	-

⊠ TSR20

□ TSR20-5,6

▨ TR24/TSR20

⊠ TR24-5,6

ASR20 ..... 160.21.200

ASRD 20/24 ..... 156.21.000

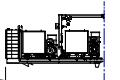
AR24 ..... 156.21.200

H= Máxima altura de torre sin arriostrar (m). / Maximum tower height without fastening (m) /

Hauteur maximale de tour sans arriostrage (m). / Maximale Höhe ohne Verstreben (m) / Максимальная высота башни без крепления (m). / أقصى ارتفاع للبرج بدون ربط (م)

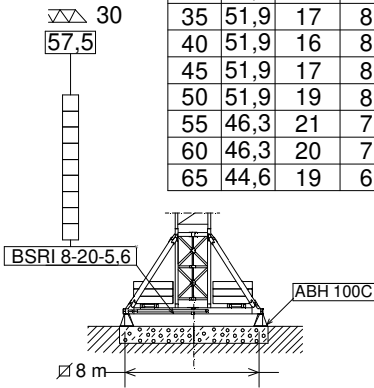
\*Dmin ■

R = 6,9 m



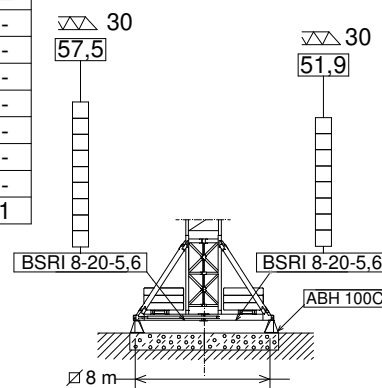
(H) ESTACIONARIA 3 / STATIONARY 3 / STATIONAIRE 3 / STATIONÄR 3 / СТАЦИОНАРНОЕ СОСТОЯНИЕ / ثابتة

**TD**



▽▽	H(m)	D■(m)	□	⊠
30	57,5	18	9	-
35	51,9	17	8	-
40	51,9	16	8	-
45	51,9	17	8	-
50	51,9	19	8	-
55	46,3	21	7	-
60	46,3	20	7	-
65	44,6	19	6	1

**TD / 2R / 3R**

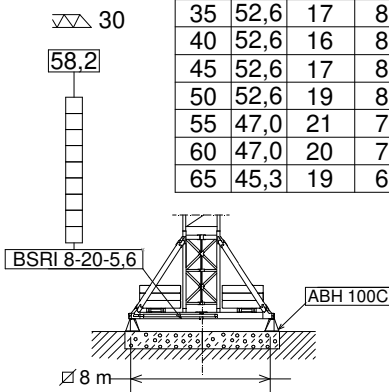


TD / 2R				
▽▽	H(m)	D■(m)	□	⊠
30	57,5	18	9	-
35	51,9	16	8	-
40	51,9	15	8	-
45	51,9	16	8	-
50	46,3	16	7	-
55	46,3	16	7	-
60	46,3	17	7	-
65	44,6	18	6	1

3R				
▽▽	H(m)	D■(m)	□	⊠
30	51,9	18	8	-
35	46,3	16	7	-
40	46,3	15	7	-
45	46,3	16	7	-
50	46,3	16	7	-
55	46,3	16	7	-

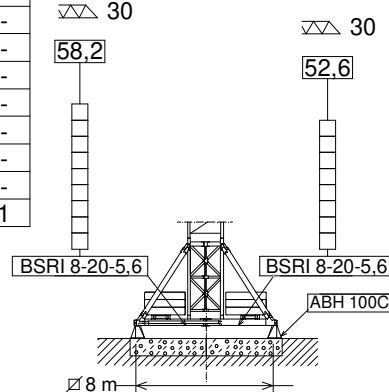
(H) TRASLACION / TRAVELLING / TRASLATION / FORTBEWEGUNG / ПЕРЕМЕЩЕНИЕ / متحركة

**TD**



▽▽	H(m)	D■(m)	□	⊠
30	58,2	18	9	-
35	52,6	17	8	-
40	52,6	16	8	-
45	52,6	17	8	-
50	52,6	19	8	-
55	47,0	21	7	-
60	47,0	20	7	-
65	45,3	19	6	1

**TD / 2R / 3R**



TD / 2R				
▽▽	H(m)	D■(m)	□	⊠
30	58,2	18	9	-
35	52,6	16	8	-
40	52,6	15	8	-
45	52,6	16	8	-
50	47,0	16	7	-
55	47,0	16	7	-
60	47,0	17	7	-
65	45,3	18	6	1

3R				
▽▽	H(m)	D■(m)	□	⊠
30	52,6	18	8	-
35	47,0	16	7	-
40	47,0	15	7	-
45	47,0	16	7	-
50	47,0	16	7	-
55	47,0	16	7	-

⊠ TSR20

□ TSR20-5,6

BSRI 8-20-5,6 .....204.20.000

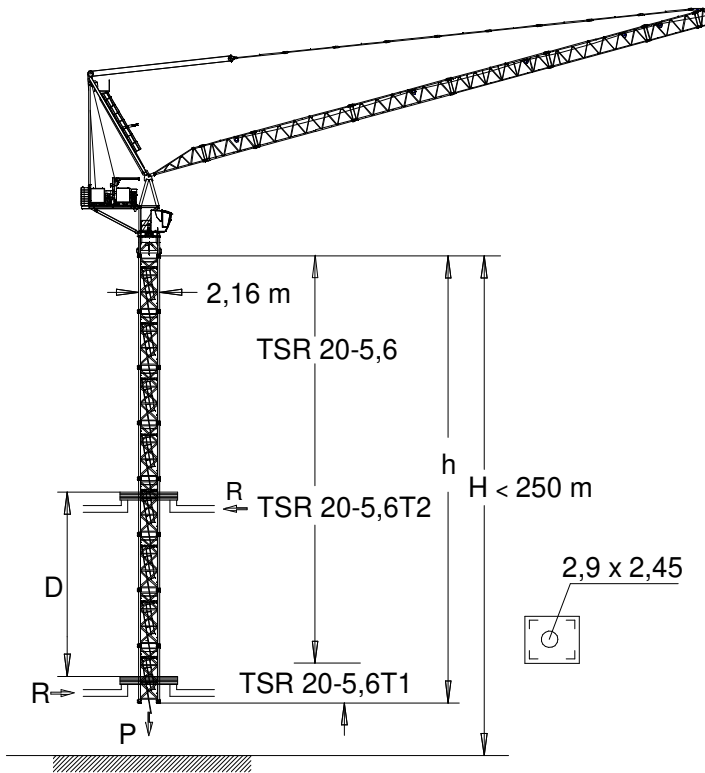
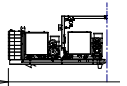
ABH 100C .....170.23.000

H= Máxima altura de torre sin arriostrar (m). / Maximum tower height without fastening (m) /

Hauteur maximale de tour sans ancrage (m). / Maximale Höhe ohne Verstreben (m) / Максимальная высота башни без крепления (м). / أقصى ارتفاع للبرج بدون ربط (م)

\*Dmin ■

R = 6,9 m



h<sub>max</sub>:  
TSR20-5,6T1 + 5 x TSR20-5,6 + TSR 20-5,6T2

	TD 12 t	▶	■ (D■)
h (m)	39,2		
D (m)	18 – 15		
P (KN)	1755	1755	
R <sub>max</sub> (KN)	435	835	

h<sub>max</sub>:  
TSR20-5,6T1 + 5 x TSR20-5,6 + TSR20-5,6T2

	TD/2R/3R TD/2R 24 t	▶	■ (D■)
h (m)	39,2		
D (m)	18 – 15,6		
P (KN)	1865	1865	
R <sub>max</sub> (KN)	450	820	

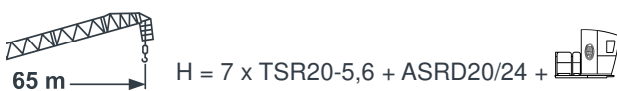
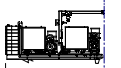
h<sub>max</sub>:  
TSR20-5,6T1 + 5 x TSR20-5,6 + TSR20-5,6T2

	TD/2R/3R 3R 36 t	▶	■ (D■)
h (m)	39,2		
D (m)	18 – 15,2		
P (KN)	1960	1600	
R <sub>max</sub> (KN)	455	825	

TSR20-5,6T1: 206.31.400  
TSR20-5,6T2: 206.31.500

Trepado interno / Internal climbing / Télescopage / Inneres klettersystem / Внутренняя лестница / التسلق الداخلي

R = 6,9 m



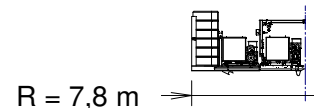
7 x   
1 x OPEN TOP 40'

FEM 1005 - C25



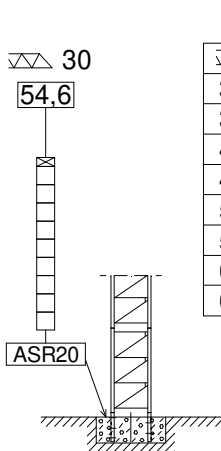
Reservado el derecho a modificaciones sin previo aviso. Declinamos toda responsabilidad derivada de la información proporcionada / Subject to modification, without prior notice. This information is supplied without liability. L'entreprise se réserve le droit de procéder à des modifications sans préavis. Nous déclinons toute responsabilité quant aux informations fournies / Das Recht auf Änderungen ohne vorherige Ankündigung bleibt vorbehalten. Wir übernehmen keine Gewähr für die gemachten Angaben / Мы оставляем за собой право на внесение изменений без предварительного уведомления. Мы снимаем с себя любую ответственность отнютии предоставленной информации / حقوق التغيير محفوظة دون إشعار مسبق. دون أننى مسؤولية عن المعلومات المقدمة.

\*Dmin ■



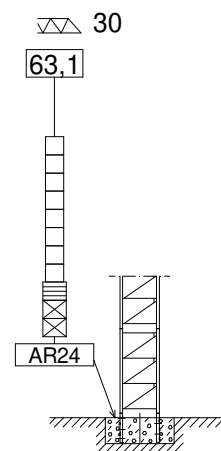
(H) ESTACIONARIA 1 / STATIONARY 1 / STATIONAIRE 1 / STATIONÄR 1 / СТАЦИОНАРНОЕ СОСТОЯНИЕ / ثابتة

TD



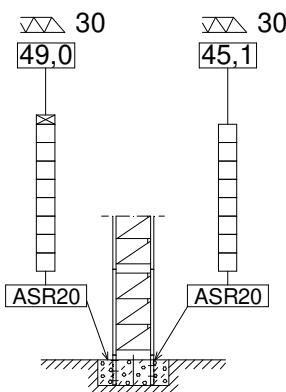
▽▽	H(m)	D■(m)	□	⊠
30	54,6	19	9	1
35	50,7	18	9	-
40	50,7	18	9	-
45	45,1	18	8	-
50	45,1	20	8	-
55	45,1	22	8	-
60	43,4	22	7	1
65	39,5	20	7	-

▽▽	H(m)	D■(m)	⊠	▨	□	⊠
30	63,1	19	3	1	8	-
35	57,5	18	2	1	8	-
40	57,5	18	3	1	7	-
45	55,8	18	2	1	7	1
50	51,9	20	2	1	7	-
55	51,9	22	3	1	6	-
60	50,2	22	3	1	5	1
65	46,3	20	2	1	6	-



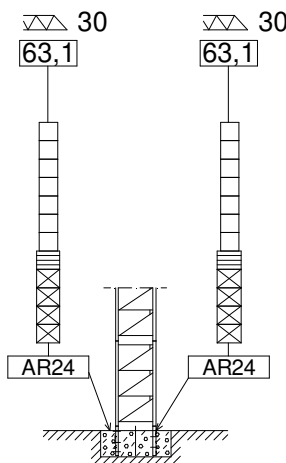
TD / 2R / 3R

TD / 2R				
▽▽	H(m)	D■(m)	□	⊠
30	49,0	20	8	1
35	45,1	18	8	-
40	45,1	17	8	-
45	45,1	17	8	-
50	43,4	17	7	1
55	39,5	17	7	-
60	37,8	17	6	1
65	37,8	18	6	1



3R				
▽▽	H(m)	D■(m)	□	⊠
30	45,1	20	8	-
35	39,5	18	7	-
40	39,5	17	7	-
45	39,5	17	7	-
50	39,5	17	7	-
55	39,5	17	7	-

TD / 2R						
▽▽	H(m)	D■(m)	⊠	▨	□	⊠
30	63,1	20	3	1	8	-
35	61,4	18	4	1	6	1
40	57,5	17	3	1	7	-
45	55,8	17	3	1	6	1
50	51,9	17	2	1	7	-
55	51,9	17	3	1	6	-
60	50,2	17	3	1	5	1
65	46,3	18	2	1	6	-



3R						
▽▽	H(m)	D■(m)	⊠	▨	□	⊠
30	63,1	20	4	1	7	-
35	61,4	18	5	1	5	1
40	57,5	17	4	1	6	-
45	55,8	17	3	1	6	1
50	51,9	17	3	1	6	-
55	51,9	17	3	1	6	-

⊠ TSR20    □ TSR20-5,6    ▨ TR24/TSR20    ⊠ TR24-5,6

ASR20 ..... 160.21.200

ASRD 20/24.....156.21.000

AR24 .....156.21.200

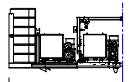
H= Máxima altura de torre sin arriostrar (m). / Maximum tower height without fastening (m) /

Hauteur maximale de tour sans ancrage (m). / Maximale Höhe ohne Verstreben (m) / Максимальная высота башни без крепления (м). / أقصى ارتفاع للبرج بدون ربط (م) /



Reservado el derecho a modificaciones sin previo aviso. Declinamos toda responsabilidad derivada de la información proporcionada / Subject to modification, without prior notice. This information is supplied without liability. L'entreprise se réserve le droit de procéder à des modifications sans préavis. Nous déclinons toute responsabilité quant aux informations fournies / Das Recht auf Änderungen ohne vorherige Ankündigung bleibt vorbehalten. Wir übernehmen keine Gewähr für die gemachten Angaben / Мы оставляем за собой право на внесение изменений без предварительного уведомления. Мы снимаем с себя любую ответственность отнюдь не предоставленной информации / حقوق التغيير محفوظة دون إشعار مسبق. دون أننى مسؤولية عن المعلومات المقدمة.





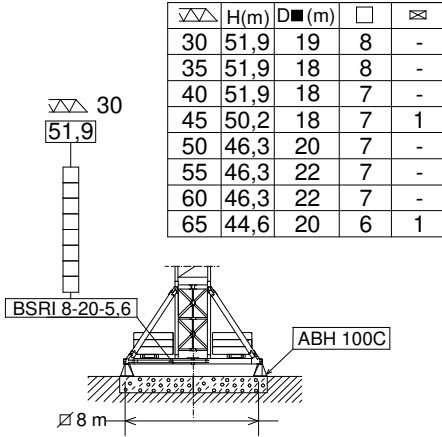
**i** \*Dmin ■

R = 7,8 m

(H) ESTACIONARIA 3 / STATIONARY 3 / STATIONAIRE 3 / STATIONÄR 3 / СТАЦИОНАРНОЕ СОСТОЯНИЕ / ثابتة

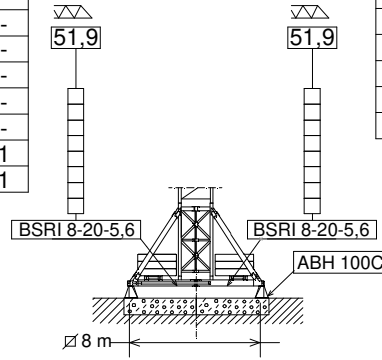
**TD**

**TD / 2R / 3R**



TD / 2R				
▽▽	H(m)	D■(m)	□	⊠
30	51,9	20	8	-
35	51,9	18	8	-
40	51,9	17	8	-
45	51,9	17	8	-
50	46,3	17	7	-
55	46,3	17	7	-
60	44,6	17	6	1
65	44,6	18	6	1

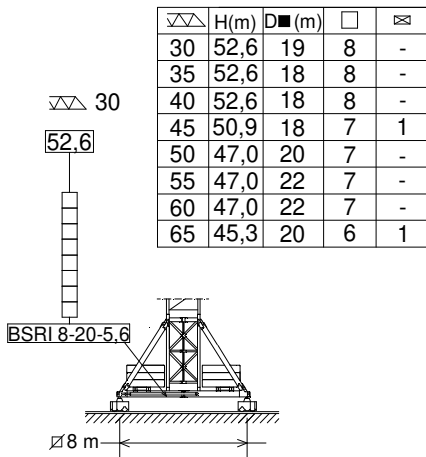
3R				
▽▽	H(m)	D■(m)	□	⊠
30	51,9	20	8	-
35	46,3	18	7	-
40	46,3	17	7	-
45	46,3	17	7	-
50	46,3	17	7	-
55	46,3	17	7	-



(H) TRASLACION / TRAVELLING / TRASLATION / FORTBEWEGUNG / ПЕРЕМЕЩЕНИЕ / متحركة

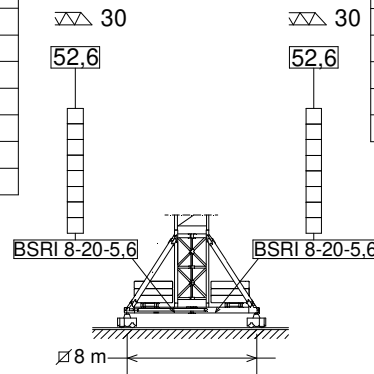
**TD**

**TD / 2R / 3R**



TD / 2R				
▽▽	H(m)	D■(m)	□	⊠
30	52,6	20	8	-
35	52,6	18	8	-
40	52,6	17	8	-
45	52,6	17	8	-
50	47,0	17	7	-
55	47,0	17	7	-
60	45,3	17	6	1
65	45,3	18	6	1

3R				
▽▽	H(m)	D■(m)	□	⊠
30	52,6	20	8	-
35	47,0	18	7	-
40	47,0	17	7	-
45	47,0	17	7	-
50	47,0	17	7	-
55	47,0	17	7	-



⊠ TSR20

□ TSR20-5,6

BSRI 8-20-5,6..... 204.20.000

ABH 100C..... 170.23.000

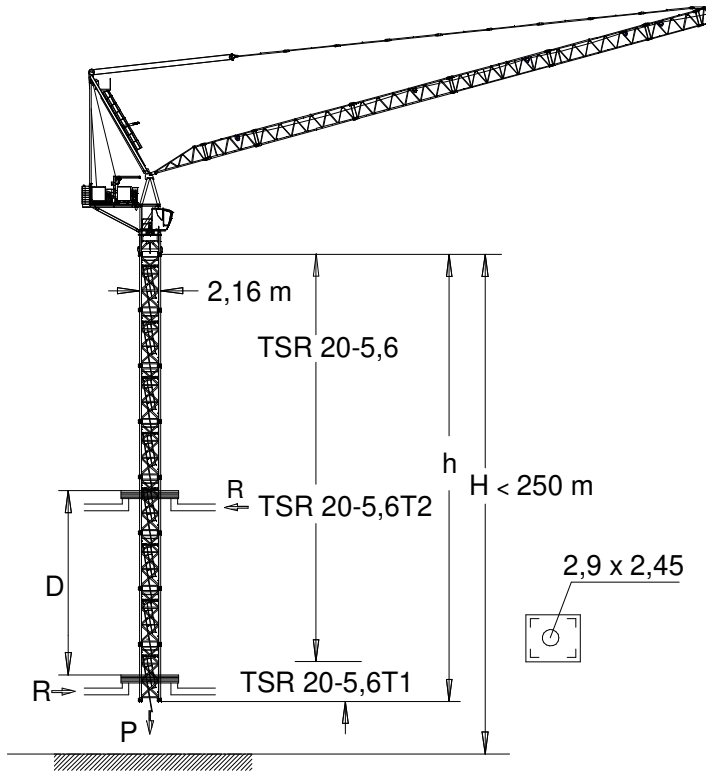
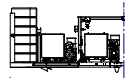
H= Máxima altura de torre sin arriostrar (m) / Maximum tower height without fastening (m) /

Hauteur maximale de tour sans ancrage (m) / Maximale Höhe ohne Verstreben (m) / Максимальная высота башни без крепления (м) / أقصى ارتفاع للبرج بدون ربط (م)



\*Dmin ■

R = 7,8 m



h<sub>max</sub>:  
TSR20-5,6T1 + 5 x TSR20-5,6 + TSR 20-5,6T2

65 m	TD 12 t	▶	■ (D■)
h (m)	39,2		
D (m)	18 – 15,2		
P (KN)	1730	1610	
Rmax (KN)	435	835	

h<sub>max</sub>:  
TSR20-5,6T1 + 4 x TSR20-5,6 + TSR20-5,6T2 + TSR20

60 m	TD/2R/3R TD/2R 24 t	▶	■ (D■)
h (m)	37,5		
D (m)	17 – 15,1		
P (KN)	1835	1595	
Rmax (KN)	460	825	

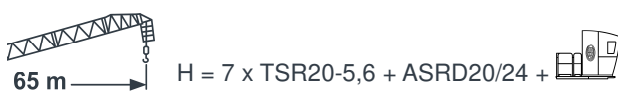
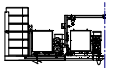
h<sub>max</sub>:  
TSR20-5,6T1 + 5 x TSR20-5,6 + TSR20-5,6T2

50 m	TD/2R/3R 3R 36 t	▶	■ (D■)
h (m)	39,2		
D (m)	18 – 15,4		
P (KN)	1870	1510	
Rmax (KN)	450	820	

TSR20-5,6T1: 206.31.400  
TSR20-5,6T2: 206.31.500

Trepado interno / Internal climbing / Téléscopage / Inneres klettersystem / Внутренняя лестница / التسلق الداخلي

R = 7,8 m

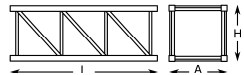
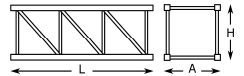
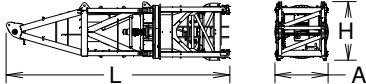
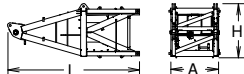
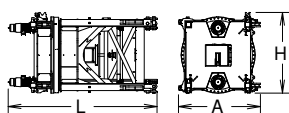
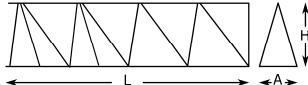
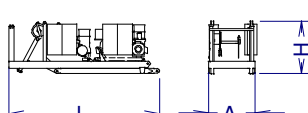

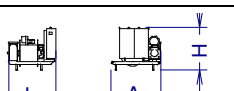
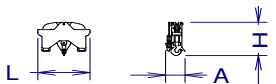


9 x	
1 x	OPEN TOP 40'

FEM 1005 - C25



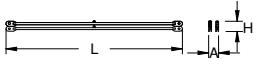
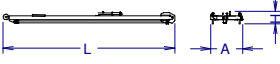
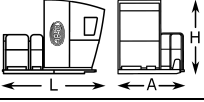
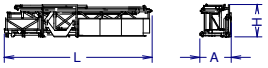
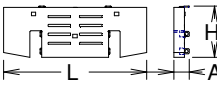
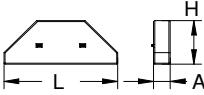
Reservado el derecho a modificaciones sin previo aviso. Declinamos toda responsabilidad derivada de la información proporcionada / Subject to modification, without prior notice. This information is supplied without liability. L'entreprise se réserve le droit de procéder à des modifications sans préavis. Nous déclinons toute responsabilité quant aux informations fournies / Das Recht auf Änderungen ohne vorherige Ankündigung bleibt vorbehalten. Wir übernehmen keine Gewähr für die gemachten Angaben / Мы оставляем за собой право на внесение изменений без предварительного уведомления. Мы снимаем с себя любую ответственность от отношении предоставленной информации / حقوق التغيير محفوظة دون إشعار مسبق. دون أننى مسؤولية عن المعلومات المقدمة.

			L (m)	A (m)	H (m)	P/W(kg)
<b>Torre inferior / Lower tower</b> Tour inférieure / Unterer Turm Нижняя башня / البرج السفلى	TSRI-20-5,6		5,990	2,257	2,257	6562
<b>Torre / Tower</b> Tour / Turm / Башня / برج	TSR20 TSR20-5,6		4,260 5,990	2,251 2,257	2,251 2,257	3110 4210
<b>Torre asiento pista, torre superior y orientación</b> <b>Slewing table, top tower and slewing mechanism</b> Tour pivot + tour supérieure + mécanisme d'orientation Turmsitz + oberer Turm + Ausrichtung Сиденье площадки + верхняя башня + поворотный механизм برج وحدة الدوران + البرج العلوي + آلية الدوران			9,650	2,320	2,560	15825
<b>Punta de torre / Tower head / Porte-flèche</b> Turmspitze / верхняя секция башни / رأس البرج			5,860	2,280	2,380	5300
<b>Torre asiento pista + base punta de torre + orientación</b> <b>Slewing table + tower head base + slewing mechanism</b> Tour pivot + base du porte-flèche + mécanisme d'orientation / Turmsitz + Turmspitzenbasis + Ausrichtung Сиденье площадки + основание верхней секции башни + поворотный механизм / + قاعدة رأس البرج + آلية الدوران			4,660	2,560	2,460	10525
<b>Tramo de pluma</b> <b>Jib section</b> Tronçon de flèche Auslegerabschnitt Секция стрелы أجزاء الذراع	1 2 3 4 5 6 7 8 9-3R		6,265 10,460 10,505 10,550 10,550 10,550 5,615 3,780 2,370	2,200 1,560 1,560 1,540 1,490 1,540 1,540 1,540 1,970	1,783 1,750 1,748 1,752 1,730 1,725 1,725 1,855 3,17	1830 2710 2630 2295 1890 1745 980 995 1105
<b>Contrapluma con mecanismos, pasteca y plumin</b> <b>Counterjib with mechanisms, reeving block and auxiliary jib</b> Contre-flèche avec mécanismes et fléchette auxiliaire Gegenausleger + Mechanismus + Unterflasche + Ausleger Противовесная консоль с механизмами и вспомогательной الذراع المعاكس مع أليات وريشة مساعدة			7,300	2,241	2,495	19600
<b>Contrapluma con elevacion pluma, pasteca y plumin</b> <b>Counterjib+ luffing mechanisms+ reeving block+ auxiliary jib</b> Contre-flèche avec mécanisme de relevage de la flèche, moufle et fléchette Gegenausleger + Auslegerhebewerk + Unterflasche + Ausleger Противовесная консоль с механизмом подъема стрелы, блоком и дополнительной стрелой الذراع المعاكس مع رافع الذراع والبكرة والريشة الاضافية			7,300	2,218	2,495	12700
<b>Mecanismo elevacion carga / Hoisting mechanism</b> Mécanisme de levage de charge / Lasthubmechanismus Подъем груза / رافع الحمولة			2,208	2,539	2,068	6900
<b>Polipasto / Hook assembly</b> Palan / Flaschenzug Полиспаст / بكرة	TD/2R/3R TD		1,101 0,150	0,340 0,278	1,692 1,715	800 240

**LISTA DE EMBARQUE / PACKING LIST**


LISTE DE COLISAGE / KOLLI LISTE / СПИСОК ПОСТАВКИ / قائمة التحميل

**J480PA**

		L (m)	A (m)	H (m)	P/W(kg)	
<b>Tirante sostén pluma / Jib support tie</b> Tirant de fleche Haltestange Ausleger Растяжка поддержки / مشد دعامة الذراع		5,850	0,430	0,615	2375	
<b>Parte superior / Top part</b> Partie supérieure / Oberteil		11,947	2,222	0,878	6970	
<b>Plataforma y cabina / Platform and cabin</b> Plateforme et cabine / Plattform + Führerstand Платформа и кабина / منصة وكابينة		3,670	2,300	2,480	1250	
<b>Transporte torre de montaje / Jacking cage transport</b> Transport de tour de montage Transport Montageturm Транспортировка монтажной башни / نقل برج التركيب	TM20PASR-5,6 	10,820	2,285	2,395	12140	
<b>Contrapeso / Counterweight</b> Contrepoids / Gegengewicht Противовес / اوزان معاكسة		2,200	0,340	0,830	3000	
		4,500	0,340	0,830	6000	
<b>Contrapeso / Counterweight</b> Contrepoids / Gegengewicht Противовес / اوزان معاكسة	<b>Lastre / Ballast / Lest</b> Ballast / Балласт / نقل ثقيل		3,800	0,275	1,500	3000
			3,800	0,580	1,500	6000

 **Viento fuera de servicio / Out of service wind / Vitesse du vent hors service / Wind außer betrieb / Ветровая нагрузка в покое / الريح خارج الخدمة**

 **Consultar / Consult / Nous consulter / Anfragen / Консультируйтесь / الرجوع إلى**

 **En servicio / In service / En service / In betrieb / В работе / في الخدمة**

 **Fuera de servicio / Out of service / Hors service / Außer betrieb / В покое / خارج الخدمة**

 **Opcional / Optional / En option / Optional / Опция / اختياري**



Ctra./ Rd. Madrid – Irún - Km. 415 - 20213 IDIAZABAL (Gipuzkoa) - ESPAÑA / SPAIN

P.O. Box, 23 - 20.200 - BEASAIN - E-mail: jaso@jaso.com

Tel. +34 943 - 18 70 00 • Fax. +34 943 - 18 70 20

[www.jaso.com](http://www.jaso.com)

31/01/2025

 **FEM 1005 - C25**

DELEGACIÓN / DEALER

Reservado el derecho a modificaciones sin previo aviso. Declinamos toda responsabilidad derivada de la información proporcionada / Subject to modification, without prior notice. This information is supplied without liability / L'entreprise se réserve le droit de procéder à des modifications sans préavis. Nous déclinons toute responsabilité quant aux informations fournies / Das Recht auf Änderungen ohne vorherige Ankündigung bleibt vorbehalten. Wir übernehmen keine Gewähr für die gemachten Angaben / Мы оставляем за собой право на внесение изменений без предварительного уведомления. Мы снимаем с себя любую ответственность в отношении предоставленной информации / حقوق التغيير محفوظة دون إشعار مسبق. دون إشراف مسبق. دون إشراف مسبق عن المعلومات المقدمة