



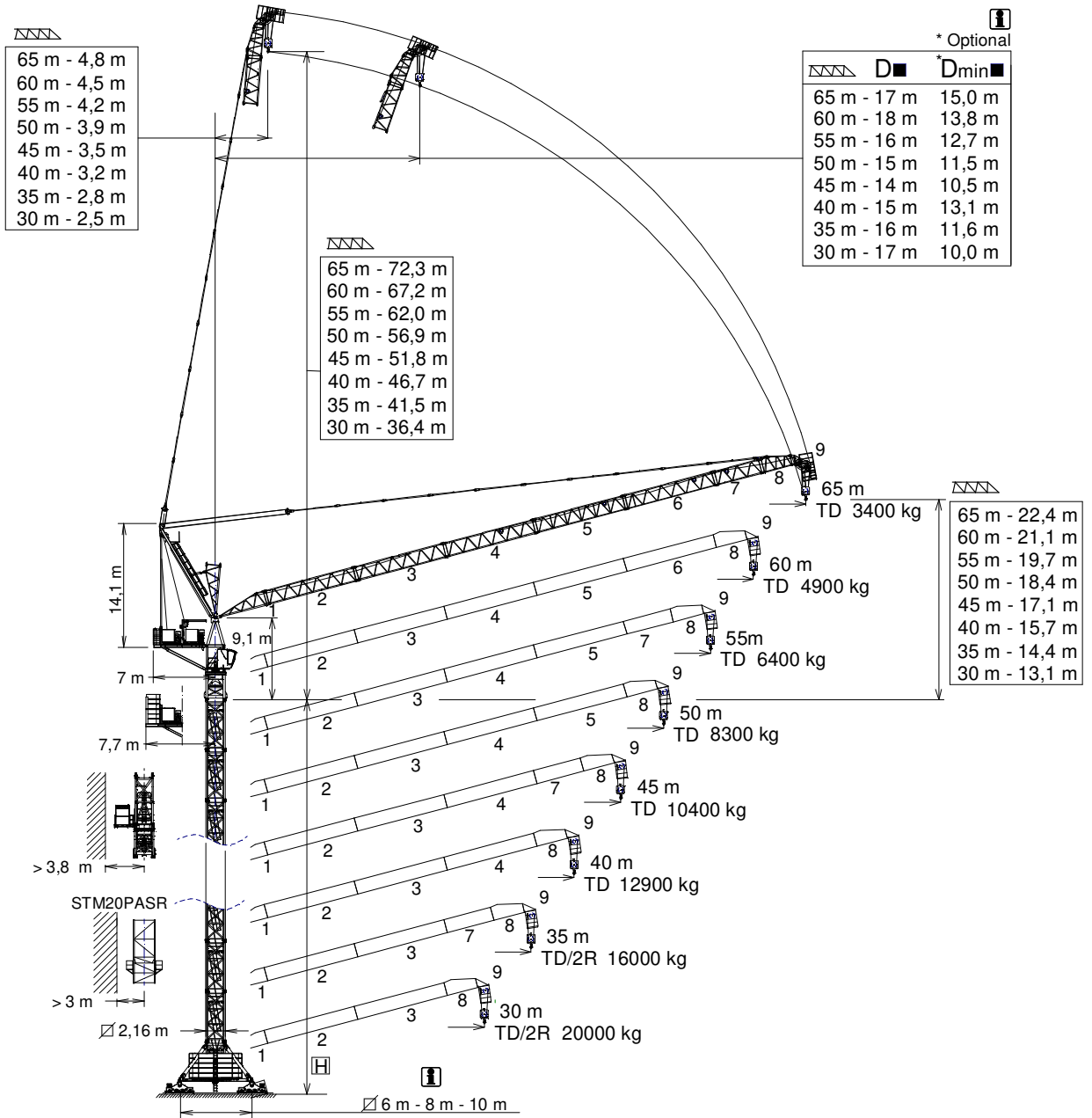
J438PA.2R

UNE 58-101
FEM 1001

GRUA TORRE / TOWER CRANE
GRUE A TOUR / TURMDREHKRAN / БАШЕННЫЙ КРАН / رافعة برجية

FEM 1001

UNE-EN-ISO 9001



H= Altura máxima bajo gancho sin arriostrar (m). / Maximum height under hook without fastening (m). / Hauteur maximale sous crochet sans ancrage (m). / Max. Hakenhöhe ohne Verstreben (m). / Максимальная высота под крюком без крепления (m). / أقصى ارتفاع تحت الخطاف بدون ربط (m)

Tramo pluma / Jib section / Tronçon de fleche / Auslegerabschnitt / Секция стрелы / أجزاء الذراع

D ■ Distancias fuera de servicio dependen de la altura de la torre / Out of service distances depend on tower height / Distances hors service dépendent de la hauteur de la tour / Die Außerbetriebnahmereichweiten hängen von der Höhe des Turms ab

***Dmin ■** Distancias mínimas fuera de servicio dependen de la altura de la torre / Out of service minimum distances depend on tower height / Distances minimales hors service dépendent de la hauteur de la tour / Die Mindestabstände außer Betrieb von der Höhe des Turms ab

Tramo pluma 1 / Jib setion 1 206.40.000
Tramo pluma 2 / Jib setion 2 212.41.000
Tramo pluma 3 / Jib setion 3 212.42.000
Tramo pluma 4 / Jib setion 4 212.43.000

Tramo pluma 5 / Jib setion 5 212.44.000
Tramo pluma 6 / Jib setion 6 212.45.000
Tramo pluma 7 / Jib setion 7 212.46.000
Tramo pluma 8 / Jib setion 8 206.47.200
Tramo pluma 9 / Jib setion 9 212.48.000

TSR20..... 206.31.200
TSR20-5,6..... 206.31.000

CUSTOMIZE YOUR CRANE

OPTIMUS
line



OPTI Cube



TC Diagnosis SYSTEM



CLIMBING Solution



SAFETY Pack



Customization



ECO Mode



COMFORT Cabin



HIGH POWER Motors



JL25 Tower Crane Elevator



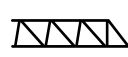






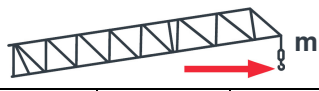

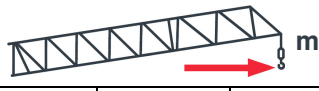

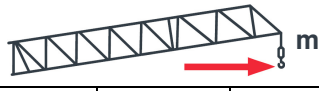
BE SMART keep control



Reservado el derecho a modificaciones sin previo aviso. Declinamos toda responsabilidad derivada de la información proporcionada / Subject to modification, without prior notice. This information is supplied without liability / L'entreprise se réserve le droit de procéder à des modifications sans préavis. Nous déclinons toute responsabilité quant aux informations fournies / Das Recht auf Änderungen ohne vorherige Ankündigung bleibt vorbehalten. Wir übernehmen keine Gewähr für die gemachten Angaben / Мы оставляем за собой право на внесение изменений без предварительного уведомления. Мы снимаем с себя любую ответственность в отношении предоставленной информации / حقوق التغيير محفوظة دون إشعار مسبق دون أدنى مسؤولية عن المعلومات المقدمة

31/01/2025

 TD - 16 t											
	TD 16 t @ ...(m)	25	30	35	40	45	50	55	60	65	
65	33,9	16,0	16,0	15,2	12,0	9,6	7,6	6,0	4,6	3,4	
60	34,2	16,0	16,0	15,4	12,3	9,9	7,9	6,3	4,9	—	
55	34,6	16,0	16,0	15,7	12,6	10,1	8,1	6,4	—	—	
50	34,6	16,0	16,0	15,7	12,7	10,3	8,3	—	—	—	
45	34,8	16,0	16,0	15,8	12,8	10,4	—	—	—	—	
40	34,9	16,0	16,0	15,9	12,9	—	—	—	—	—	
35	35,0	16,0	16,0	16,0	—	—	—	—	—	—	
30	30,0	16,0	16,0	—	—	—	—	—	—	—	

 TD/2R 16/32 t												
	2R 32 t @ (m)	TD 16 t @ (m)	20	25	30	35	40	45	50	55	60	65
65	33,4	16,0	16,0	16,0	14,8	11,7	9,2	7,2	5,6	4,2	3,0	
60	33,7	16,0	16,0	16,0	15,0	11,9	9,5	7,5	5,9	4,5	—	
55	33,7	16,0	16,0	16,0	15,1	12,0	9,6	7,6	6,0	—	—	
50	20,7	34,1	32,0	25,0	19,4	15,3	12,3	9,9	7,9	—	—	—
45	20,7	34,2	32,0	25,0	19,5	15,4	12,4	10,0	—	—	—	—
40	20,7	34,3	32,0	25,0	19,5	15,5	12,5	—	—	—	—	—
35	20,8	35,0	32,0	25,5	20,0	16,0	—	—	—	—	—	—
30	20,8	30,0	32,0	25,5	20,0	—	—	—	—	—	—	—
	2R 18 t @ (m)	TD 9 t @ (m)										
65	31	45,4	18,0	18,0	14,8	11,7	9,2	7,2	5,6	4,2	3,0	
	2R 24 t @ (m)	TD 12 t @ (m)										
60	25,7	39,8	24	24	19	15	11,9	9,5	7,5	5,9	4,5	
	2R 30 t @ (m)	TD 15 t @ (m)										
55	21,7	35,1	15	20	25	30	35	40	45	50	55	
55	21,7	35,1	30	30	24,8	19,0	15,1	12	9,6	7,6	6,0	

Datos válidos para / Valid data for
 Données valables pour / Gültige Daten für / Допустимые данные для / البيانات الصالحة لـ

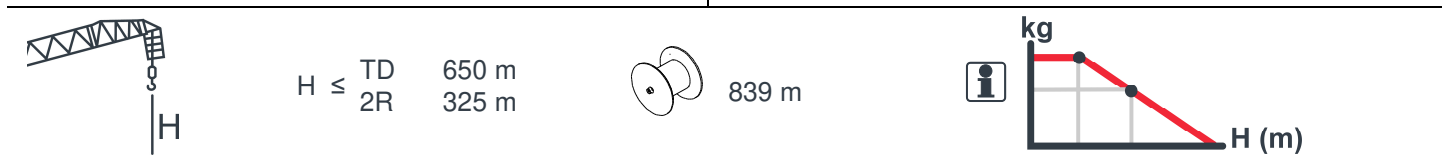
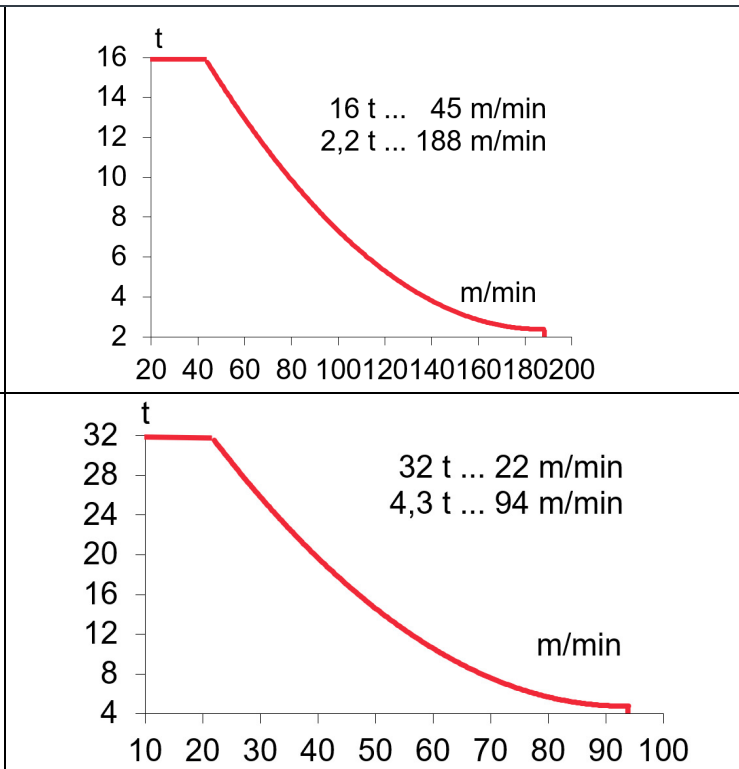
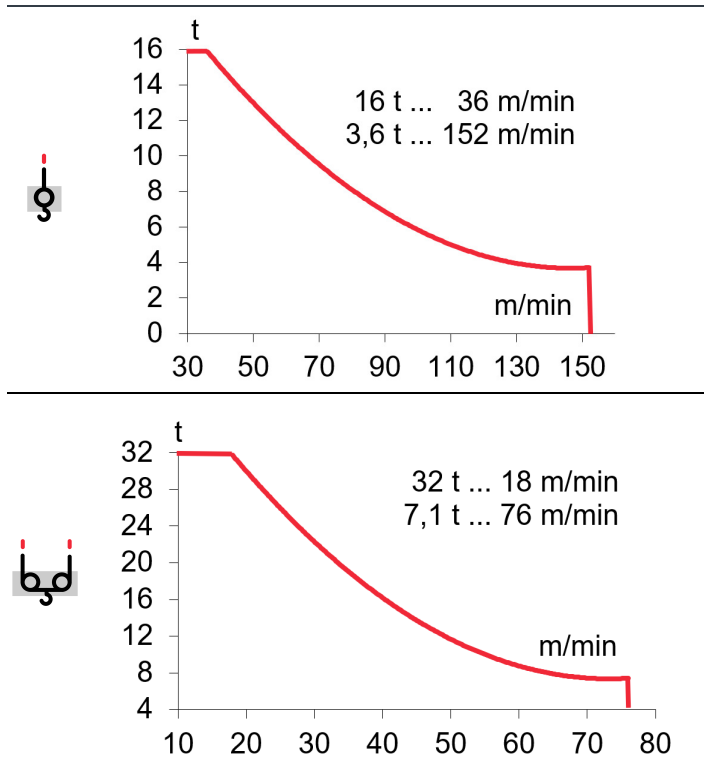


2R H ≤ 110 m
 TD H ≤ 220 m



EC150152VF
110 kW

*** EC180188VF**
132 kW



<p>OG2008VF 2 x 7,3 kW</p>	<p>EP10015VF 75 kW</p>	<p>TG4025VF 4 x 7,5 kW</p>	<p>TH4010 29,4 kW</p>
0...0,8 r/min sl/min	1,5 min	0...25 m/min	0,6 m/min

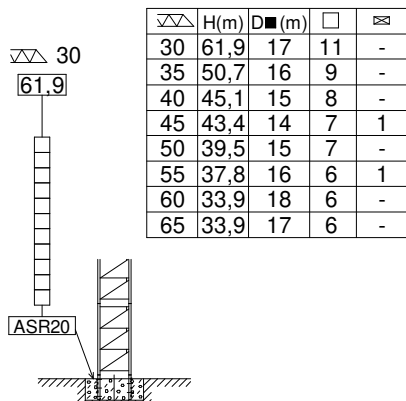
⚡ 3~ 400V 50Hz
480V 60Hz

KVA			
EC150152VF	136	162	189
EC180188VF	147	179	210

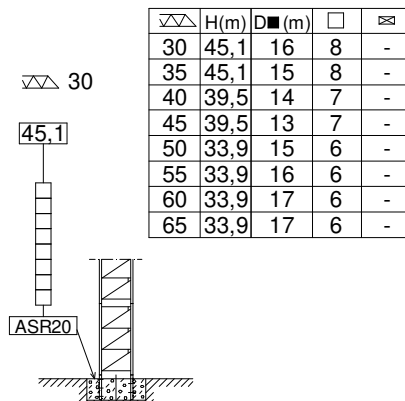
*Dmin

(H) ESTACIONARIA / STATIONARY / STATIONAIRE / STATIONÄR / СТАЦИОНАРНОЕ СОСТОЯНИЕ / ثابتة

TD



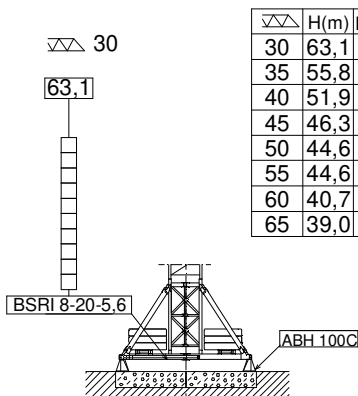
TD / 2R



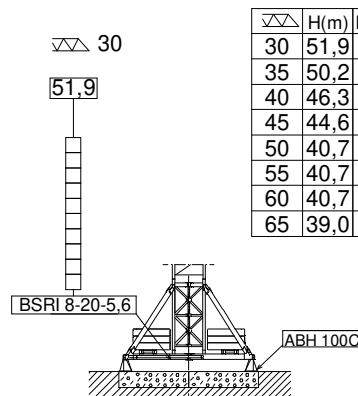
⊠ TSR20
□ TSR20-5,6

(H) ESTACIONARIA 3 / STATIONARY 3 / STATIONAIRE 3 / STATIONÄR 3 / СТАЦИОНАРНОЕ СОСТОЯНИЕ 3 / ثابتة 3

TD



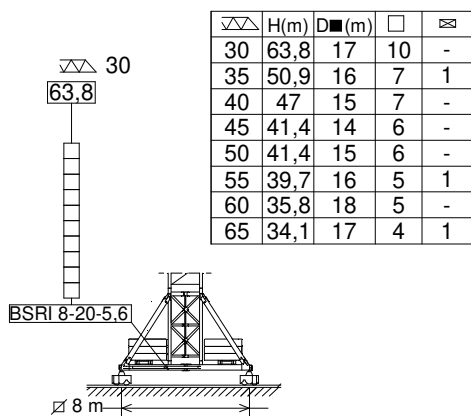
TD / 2R



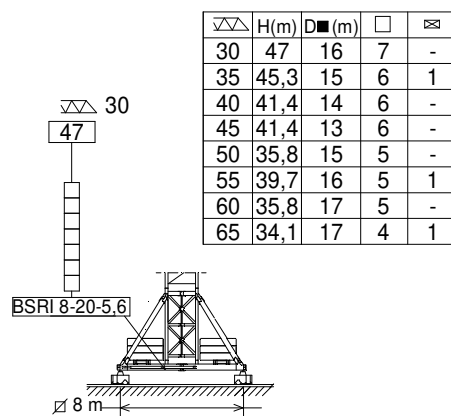
⊠ TSR20
□ TSR20-5,6

(H) TRASLACION / TRAVELLING / TRASLATION / FORTBEWEGUNG / ПЕРЕМЕЩЕНИЕ / متحركة

TD



TD / 2R



⊠ TSR20
□ TSR20-5,6

H= Máxima altura de torre sin arriostrar (m) / Maximum tower height without fastening (m) / Hauteur maximale de tour sans ancrage (m) / Maximale Höhe ohne Verstreben (m) / Максимальная высота башни без крепления (м) / أقصى ارتفاع للبرج بدون ربط (م)

BSRI8-20-5,6.....204.20.000
ASR20.....160.21.200
ABH100C.....170.23.000

TSR20.....206.31.200
TSR20-5,6.....206.31.000



Reservado el derecho a modificaciones sin previo aviso. Declinamos toda responsabilidad derivada de la información proporcionada / Subject to modification, without prior notice. This information is supplied without liability. L'entreprise se réserve le droit de procéder à des modifications sans préavis. Nous déclinons toute responsabilité quant aux informations fournies / Das Recht auf Änderungen ohne vorherige Ankündigung bleibt vorbehalten. Wir übernehmen keine Gewähr für die gemachten Angaben / Мы оставляем за собой право на внесение изменений без предварительного уведомления. Мы снимаем с себя любую ответственность отнютии предоставленной информации / حقوق التغيير محفوظة دون إشعار مسبق. دون أننى مسؤوليية عن المعلومات المقدمة /

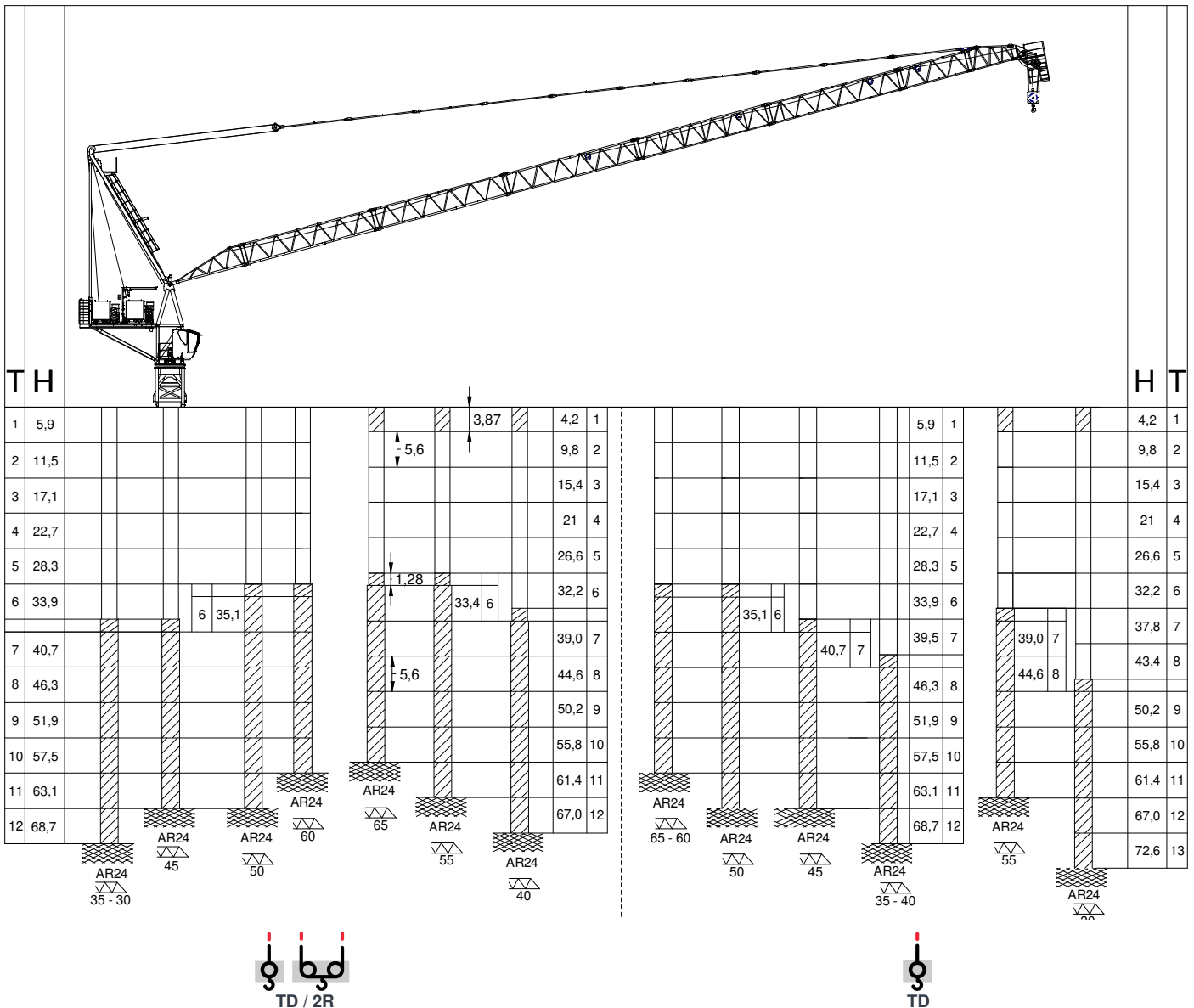


COMPOSICIONES DE TORRE / TOWER COMPOSITIONS

COMPOSITIONS DE LA TOUR / TURMZUSAMMENSETZUNGEN / КОНСТРУКЦИЯ БАШНИ / برج مكونات

J438PA.2R

i *Dmin ■



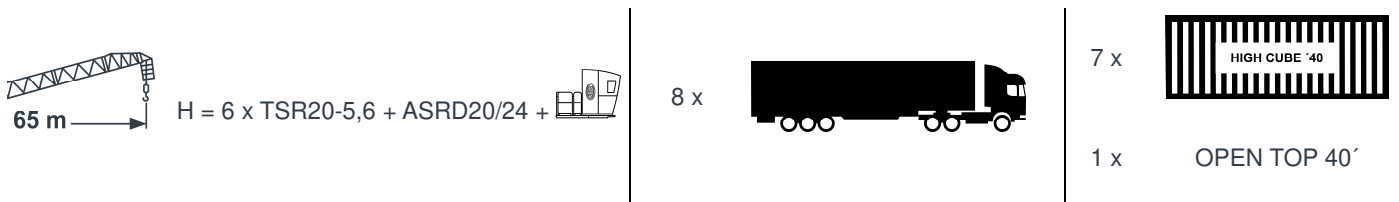
T : Torre / Tower / Tour / Turm / Башни / أبراج
H : Altura / Height / Hauteur / Höhe / Высота / ارتفاع

TSR20.....	206.31.200	TR24/TSR20.....	204.36.500	TRD24-5,6.....	206.32.300
TSR20-5,6.....	206.31.000	TR24-5,6.....	206.32.000	AR24.....	156.21.200

i Otras configuraciones de torre / Other tower configuration / Autres configurations / Andere turmkonfigurationen / Прочие конфигурации / مكونات أخرى

TRANSPORTE / TRANSPORT / TRANSPORT / TRANSPORT / ТРАНСПОРТИРОВКА / نقل

J438PA.2R



FEM 1001



Reservado el derecho a modificaciones sin previo aviso. Declinamos toda responsabilidad derivada de la información proporcionada / Subject to modification, without prior notice. This information is supplied without liability. L'entreprise se réserve le droit de procéder à des modifications sans préavis. Nous déclinons toute responsabilité quant aux informations fournies / Das Recht auf Änderungen ohne vorherige Ankündigung bleibt vorbehalten. Wir übernehmen keine Gewähr für die gemachten Angaben / Мы оставляем за собой право на внесение изменений без предварительного уведомления. Мы снимаем с себя любую ответственность отнютии предоставленной информации / حقوق التغيير محفوظة دون إشعار مسبق. دون أننى مسؤولية عن المعلومات المقدمة.

		L (m)	A (m)	H (m)	P/W(kg)	
Torre inferior / Lower tower Tour inférieure / Unterer Turm Нижняя башня / البرج السفلى	TSRI-20-5,6		5,990	2,257	2,257	6860
Torre / Tower Tour / Turm / Башня / برج	TSR20 TSR20-5,6		4,260 5,990	2,251 2,257	2,251 2,257	3110 4210
Torre asiento pista, torre superior y orientación Slewing table, top tower and slewing mechanism Tour pivot + tour supérieure + mécanisme d'orientation Turmsitz + oberer Turm + Ausrichtung Сиденье площадки + верхняя башня + поворотный механизм برج وحدة الدوران + البرج العلوي + آلية الدوران			9,650	2,320	2,560	15825
Punta de torre / Tower head Porte-flèche / Turmspitze верхняя секция башни / رأس البرج			5,860	2,280	2,380	5300
Torre asiento pista + base punta de torre + orientación Slewing table + tower head base + slewing mechanism Tour pivot + base du porte-flèche + mécanisme d'orientation Turmsitz + Turmspitzenbasis + Ausrichtung Сиденье площадки + основание верхней секции башни + поворотный механизм برج وحدة الدوران + قاعدة رأس البرج + آلية الدوران			4,660	2,560	2,460	10525
Tramo de pluma Jib section Tronçon de flèche Auslegerabschnitt Секция стрелы أجزاء الذراع	1 2 3 4 5 6 7 8 9		6,186 10,460 10,505 10,550 10,550 10,550 5,615 3,720 2,010	2,160 1,530 1,530 1,530 1,500 1,500 1,500 1,500 1,900	1,760 1,740 1,750 1,750 1,730 1,725 1,725 1,855 2,050	1820 2705 2630 2285 1865 1750 968 975 1025
Contrapluma con mecanismos, pasteca y plumin Counterjib with mechanisms, reeving block and auxiliary jib Contre-flèche avec mécanismes et fléchette auxiliaire Gegenausleger + Mechanismus + Unterflasche + Ausleger Противовесная консоль с механизмами и вспомогательной الذراع المعاكس مع أليات وريشة مساعدة			6,600	2,375	2,765	20550
Contrapluma con elevacion pluma, pasteca y plumin Counterjib+ luffing mechanisms+ reeving block+ auxiliary jib Contre-flèche avec mécanisme de relevage de la flèche, moufle et fléchette Gegenausleger + Auslegerhebewerk + Unterflasche + Ausleger Противовесная консоль с механизмом подъема стрелы, блоком и дополнительной стрелой الذراع المعاكس مع رافع الذراع والبكرة والريشة الاضافية			6,600	2,200	2,555	11860
Mecanismo elevacion carga / Hoisting mechanism Mécanisme de levage de charge / Lasthubmechanismus Подъем груза / رافع الحمولة			2,650	2,470	2,170	8690
Polipasto / Hook assembly Palan / Flaschenzug Полиспаст / بكرة	TD/2R TD		1,010 0,180	0,414 0,3458	1,985 2,090	785 380

LISTA DE EMBARQUE / PACKING LIST

LISTE DE COLISAGE / KOLLI LISTE / СПИСОК ПОСТАВКИ / قائمة التحميل

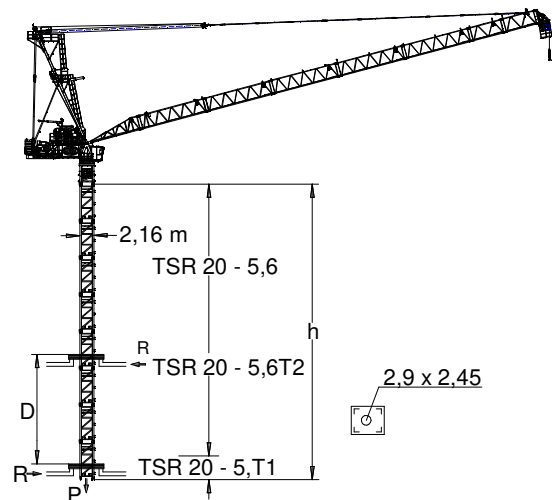
J438PA.2R

		L (m)	A (m)	H (m)	P/W(kg)	
Tirante sostén pluma / Jib support tie Tirant de fleche Haltestange Ausleger Растяжка поддержки / مشد دعامة الذراع		5,850	0,430	0,615	2375	
Parte superior / Top part Partie supérieure / Oberteil		11,950	2,247	1,702	6840	
Plataforma y cabina / Platform and cabin Plateforme et cabine / Plattform + Führerstand Платформа и кабина / منصة وكابينة		3,670	1,925	2,480	1130	
Transporte torre de montaje / Jacking cage transport Transport de tour de montage Transport Montageturm Транспортировка монтажной башни / نقل برج التركيب	TM20PASR-5,6 	10,820	2,285	2,395	12140	
Contrapeso / Counterweight Contrepoids / Gegengewicht Противовес / اوزان معاكسة		4,500	0,340	0,830	6000	
		2,200	0,340	0,830	3000	
		3,200	0,340	1,150	6000	
Contrapeso / Counterweight Contrepoids / Gegengewicht Противовес / اوزان معاكسة	Lastre / Ballast / Lest Ballast / Балласт / ثقل نقل		3,800	0,580	1,500	6000

TREPADO / CLIMBING / TÉLESCOPAGE / KLETTERSISTEM / ЛЕСТНИЦА / التسلق

J438PA.2R

***Dmin**



h_{max}:
TSR20-5,6T1 + 5 x TSR20-5,6 + TSR20-5,6T2

	▶	■ (D■)
h (m)	39,2	
D (m)	11,3 – 18	
P (KN)	1675	1515
R _{max} (KN)	555	625

TSR20-5,6T1: 206.31.400
TSR20-5,6T2: 206.31.500

Trepado interno / Internal climbing / Télescopage / Inneres klettersystem / Внутренняя лестница / التسلق الداخلي

Viento fuera de servicio / Out of service wind / Vitesse du vent hors service / Wind außer betrieb / Ветровая нагрузка в покое / الريح خارج الخدمة

Consultar / Consult / Nous consulter / Anfragen / Консультируйтесь / الرجوع إلى

En servicio / In service / En service / In betrieb / В работе / في الخدمة

Fuera de servicio / Out of service / Hors service / Außer betrieb / В покое / خارج الخدمة

*** Opcional / Optional / En option / Optional / Опция / اختياري**



Ctra./ Rd. Madrid – Irún - Km. 415 - 20213 IDIAZABAL (Gipuzkoa) - ESPAÑA / SPAIN
P.O. Box, 23 - 20.200 - BEASAIN - E-mail: jaso@jaso.com
Tel. +34 943 - 18 70 00 • Fax. +34 943 - 18 70 20
www.jaso.com

31/01/2025

FEM 1001

DELEGACIÓN / DEALER

Reservado el derecho a modificaciones sin previo aviso. Declinamos toda responsabilidad derivada de la información proporcionada / Subject to modification, without prior notice. This information is supplied without liability / L'entreprise se réserve le droit de procéder à des modifications sans préavis. Nous déclinons toute responsabilité quant aux informations fournies / Das Recht auf Änderungen ohne vorherige Anündigung bleibt vorbehalten. Wir übernehmen keine Gewähr für die gemachten Angaben / Мы оставляем за собой право на внесение изменений без предварительного уведомления. Мы снимаем с себя любую ответственность в отношении предоставленной информации / حقوق التغيير محفوظة دون إشعار مسبق. دون أدنى مسؤولية عن المعلومات المقدمة