



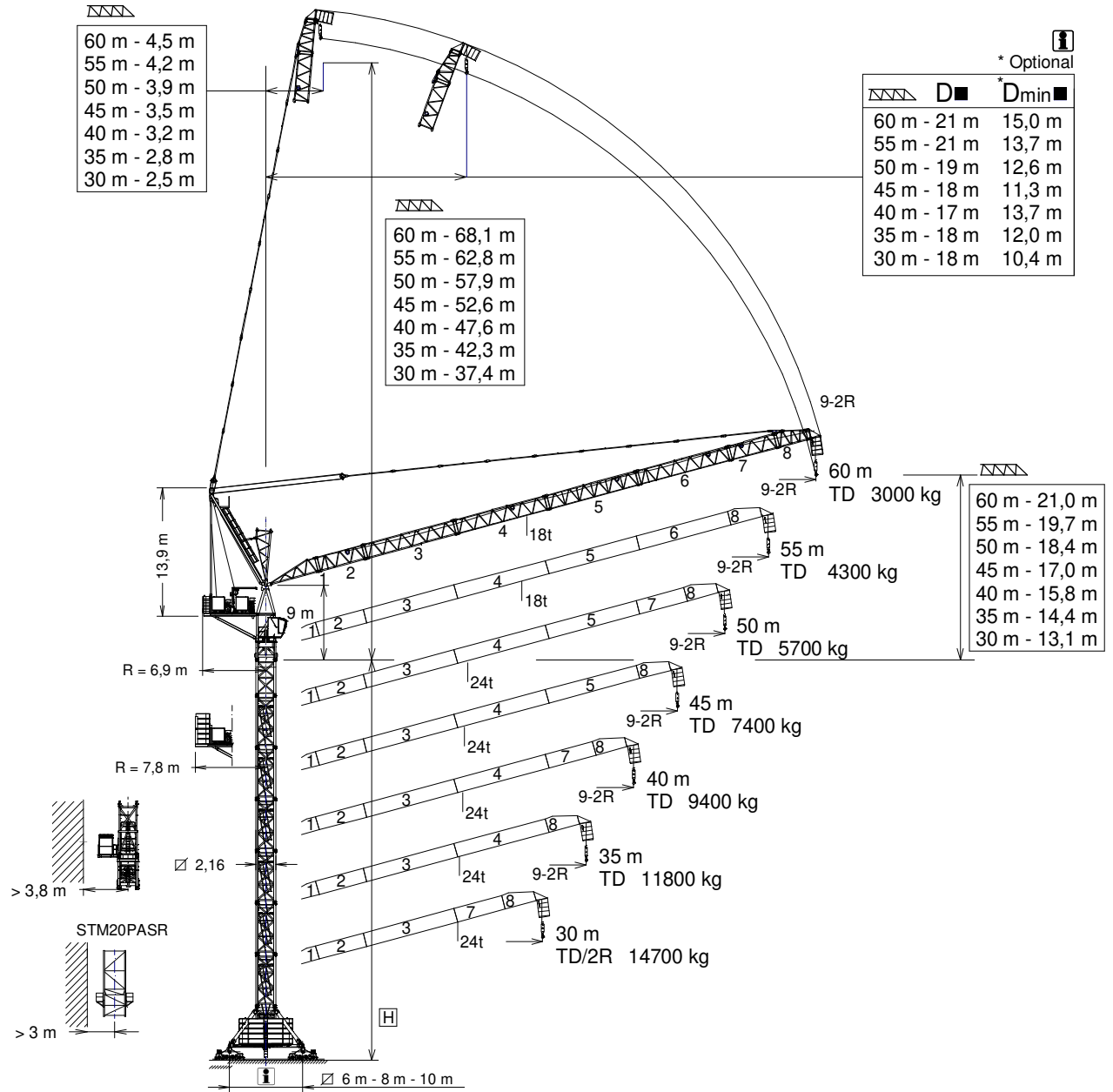
J280PA.24.2R

UNE 58-101
FEM 1001

GRUA TORRE / TOWER CRANE
GRUE A TOUR / TURMDREHKRAN / БАШЕННЫЙ КРАН / رافعة برجية

FEM 1001

UNE-EN-ISO 9001



H= Máxima altura de torre sin arriostrar (m). / Maximum tower height without fastening (m)

Hauteur maximale de tour sans arriostrar (m). / Maximale Höhe ohne Verstreben (m) / Максимальная высота башни без крепления (м). / أقصى ارتفاع للبرج بدون ربط (م) / اجزاء الذراع

* Tramo pluma / Jib section / Troncon de fleche / Auslegerabschnitt / Секция стрелы / أجزاء الذراع

D ■ Distancias fuera de servicio dependen de la altura de la torre / Out of service distances depend on tower height / Distances hors service dépendent de la hauteur de la tour / Die Außerbetriebnahmereichweiten hängen von der Höhe des Turms ab

* Dmin ■ Distancias mínimas fuera de servicio dependen de la altura de la torre / Out of service minimum distances depend on tower height / Distances minimales hors service dépendent de la hauteur de la tour / Die Mindestabstände außer Betrieb von der Höhe des Turms ab

- *Tramo pluma 1 / Jib section 1 204.40.000
- *Tramo pluma 2 / Jib section 2 204.41.500
- *Tramo pluma 3 / Jib section 3 204.42.500
- *Tramo pluma 4 / Jib section 4 204.43.500
- *Tramo pluma 5 / Jib section 5 204.44.500

- *Tramo pluma 6 / Jib section 6 204.45.500
- *Tramo pluma 7 / Jib section 7 204.46.500
- *Tramo pluma 8 / Jib section 8 204.47.000
- *Tramo pluma 9-2R / Jib section 9-2R 204.49.500

- TSR20 206.31.200
- TSR20-5,6 206.31.000

CUSTOMIZE YOUR CRANE

OPTIMUS
line



OPTI Cube



TC Diagnosis SYSTEM



CLIMBING Solution



SAFETY Pack



Customization



ECO Mode



COMFORT Cabin



HIGH POWER Motors



JL25 Tower Crane Elevator



SMARTLINK BE SMART keep control



Reservado el derecho a modificaciones sin previo aviso. Declinamos toda responsabilidad derivada de la información proporcionada / Subject to modification, without prior notice. This information is supplied without liability / L'entreprise se réserve le droit de procéder à des modifications sans préavis. Nous déclinons toute responsabilité quant aux informations fournies / Das Recht auf Änderungen ohne vorherige Ankündigung bleibt vorbehalten. Wir übernehmen keine Gewähr für die gemachten Angaben / Мы оставляем за собой право на внесение изменений без предварительного уведомления. Мы снимаем с себя любую ответственность в отношении предоставленной информации / حقوق التغيير محفوظة دون إشعار مسبق دون أدنى مسؤولية عن المعلومات المقدمة

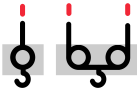
31/01/2025



TD - 12.000 kg



	TD 12000 kg @ ... (m)	25	30	35	40	45	50	55	60
60	33,7	12000	12000	11240	8810	6905	5370	4095	3000
55	33,8	12000	12000	11340	8960	7100	5575	4300	—
50	34,0	12000	12000	11470	9100	7230	5700	—	—
45	34,2	12000	12000	11600	9265	7400	—	—	—
40	34,5	12000	12000	11740	9400	—	—	—	—
35	34,6	12000	12000	11800	—	—	—	—	—
30	30,0	12000	12000	—	—	—	—	—	—



TD/2R



	2R 24000 kg @ (m)	TD 12000 kg @ (m)	25	30	35	40	45	50	55	60
60	24000 kg @ (m)	33,4	12000	12000	11080	8600	6670	5110	3810	2700
55		33,5	12000	12000	11170	8740	6840	5300	4000	—
50	20,9	33,7	18850	14420	11240	8840	6950	5400	—	—
45	20,9	33,9	18850	14490	11360	8990	7100	—	—	—
40	20,8	34,0	18820	14540	11460	9100	—	—	—	—
35	20,7	34,1	18800	14570	11500	—	—	—	—	—
30	20,7	30,0	18870	14700	—	—	—	—	—	—
	2R 18000 kg @ (m)	TD 9000 kg @ (m)	25	30	35	40	45	50	55	60
60	25,9	39,1	18000	14390	11080	8600	6670	5110	3810	2700
55	25,8	39,4	18000	14390	11170	8740	6840	5300	4000	—

Datos válidos para / Valid data for

Donnees valables pour / Gultige Daten für / Допустимые данные для / البيانات الصالحة لـ

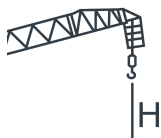
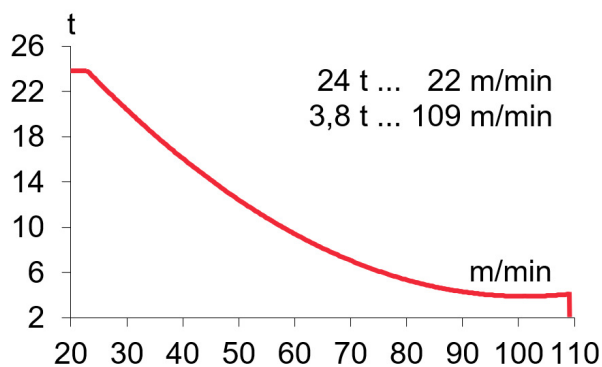
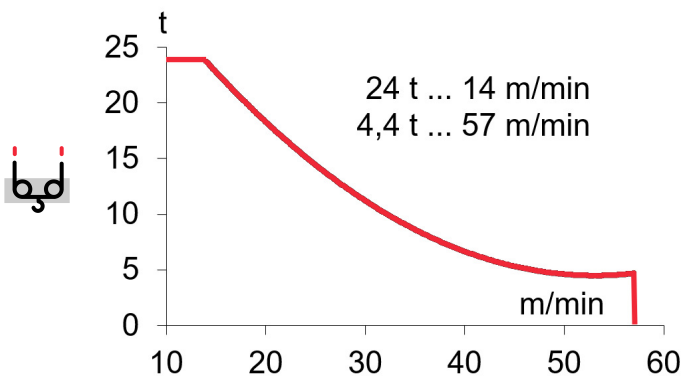
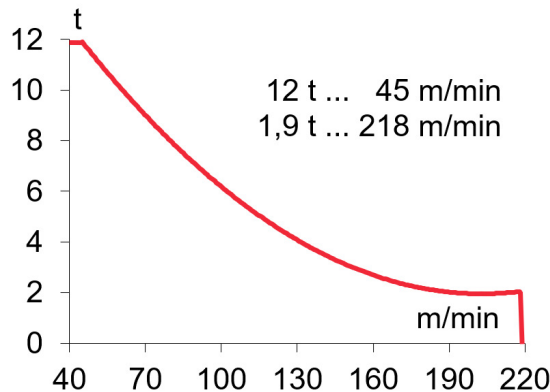
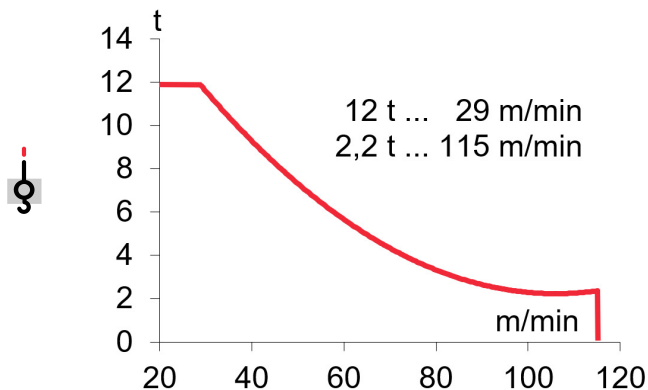


2R H ≤ 150 m
TD H ≤ 300 m

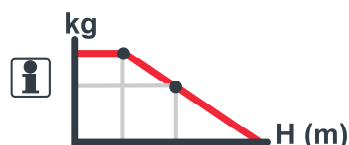


EC88115VF
65 kW

*** EC150218VF**
110 kW



$H \leq \begin{matrix} \text{TD} & 874 \text{ m} \\ \text{2R} & 437 \text{ m} \end{matrix}$



OG2008VF
2x7,3 kW



EP10015VF
75 kW



TG4025VF
4x7,5 kW



TH4010
29,4 kW

0...0,8
r/min
sl/min

1,5
min

0...25
m/min

0,6 m/min

3~ 400V 50Hz
480V 60Hz

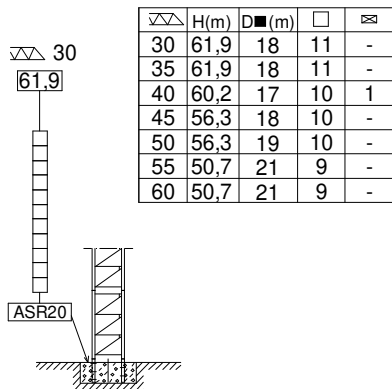
KVA			
EC88115VF	114	130	145
EC150218VF	136	162	189



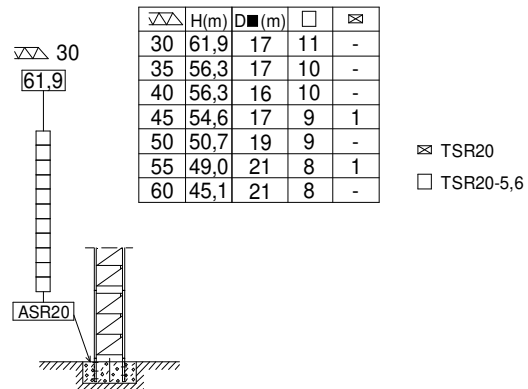
*Dmin

(H) ESTACIONARIA / STATIONARY / STATIONAIRE / STATIONÄR / СТАЦИОНАРНОЕ СОСТОЯНИЕ / ثابتة

TD

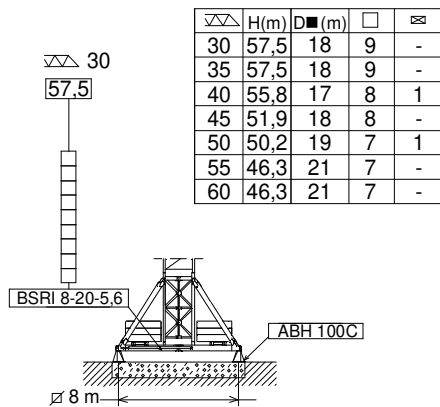


TD / 2R

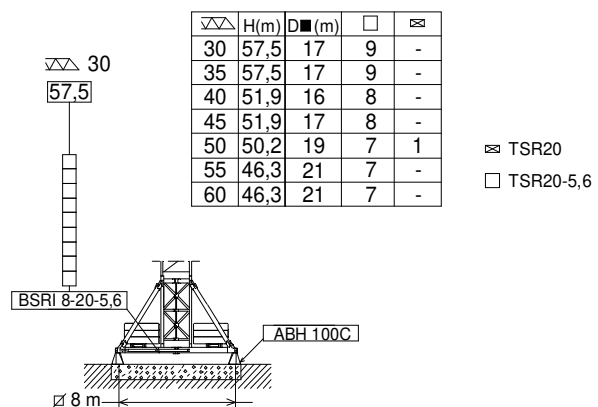


(H) ESTACIONARIA 3 / STATIONARY 3 / STATIONAIRE 3 / STATIONÄR 3 / СТАЦИОНАРНОЕ СОСТОЯНИЕ 3 / ثابتة 3

TD

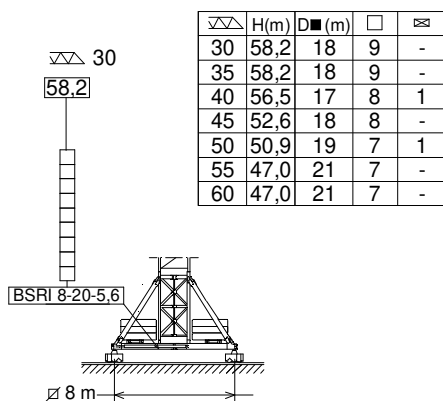


TD / 2R

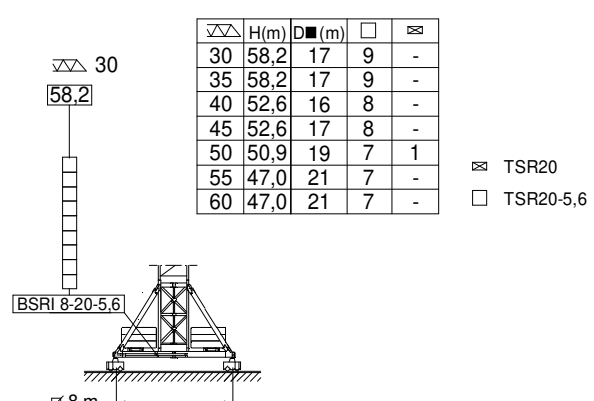


(H) TRASLACION / TRAVELLING / TRASLATION / FORTBEWEGUNG / ПЕРЕМЕЩЕНИЕ / متحركة

TD



TD / 2R



H= Máxima altura de torre sin arriostrar (m). / Maximum tower height without fastening (m). / Hauteur maximale de tour sans ancrage (m). / Maximale Höhe ohne Verstreben (m) / Максимальная высота башни без крепления (м). / أقصى ارتفاع للبرج بدون ربط (م) /

BSRI8-20-5,6 204.20.000
ASR20 160.21.200

ABH100C 170.23.000



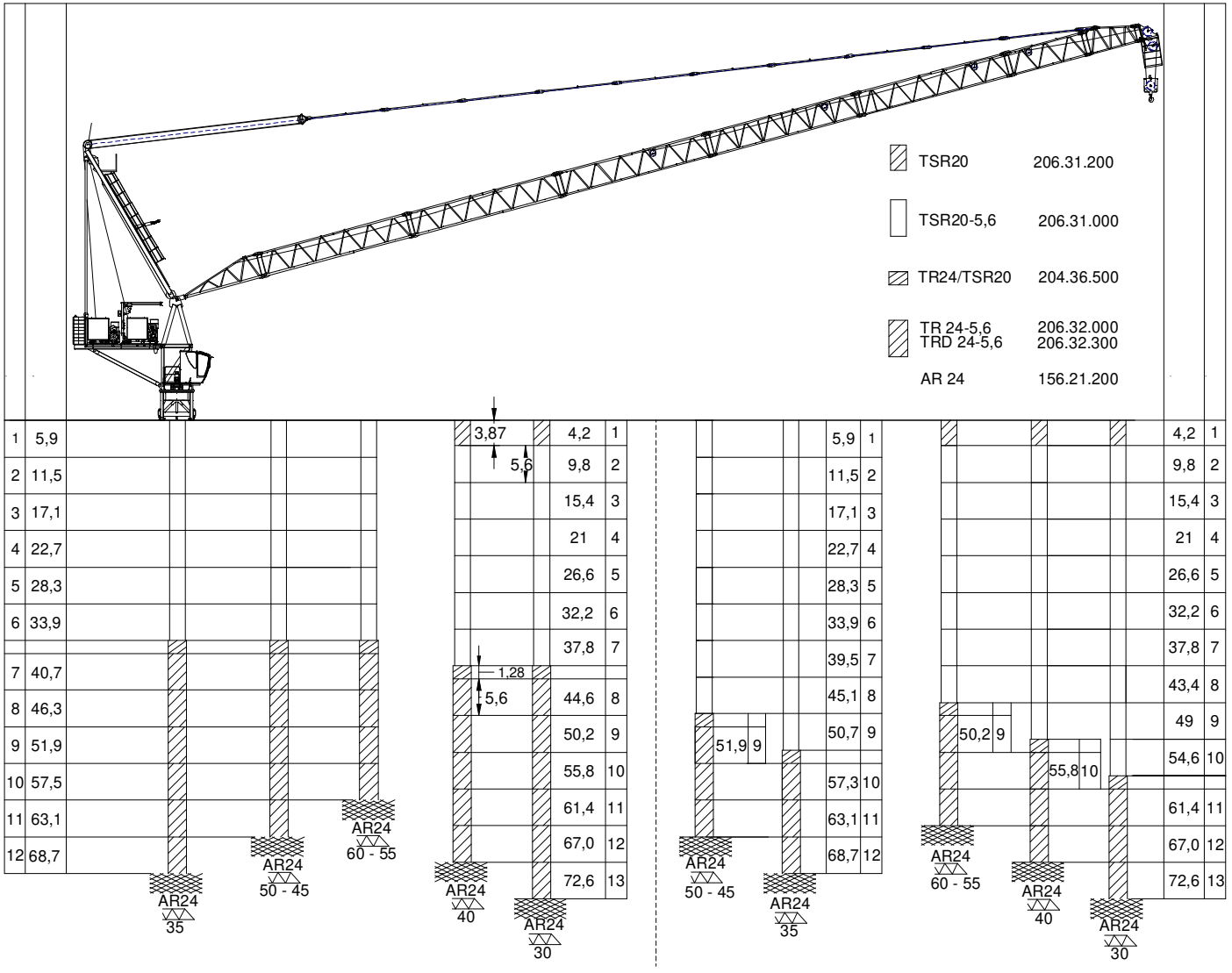
Reservado el derecho a modificaciones sin previo aviso. Declinamos toda responsabilidad derivada de la información proporcionada / Subject to modification, without prior notice. This information is supplied without liability. L'entreprise se réserve le droit de procéder à des modifications sans préavis. Nous déclinons toute responsabilité quant aux informations fournies / Das Recht auf Änderungen ohne vorherige Ankündigung bleibt vorbehalten. Wir übernehmen keine Gewähr für die gemachten Angaben / Мы оставляем за собой право на внесение изменений без предварительного уведомления. Мы снимаем с себя любую ответственность отнютии предоставленной информации / حقوق التغيير محفوظة دون إشعار مسبق. دون أننى مسؤولة عن المعلومات المقدمة /



COMPOSICIONES DE TORRE / TOWER COMPOSITIONS
 COMPOSITIONS DE LA TOUR / TURMZUSAMMENSETZUNGEN
 КОНСТРУКЦИЯ БАШНИ / برج مكونات

J280PA.24.2R

***Dmin**



TD / 2R

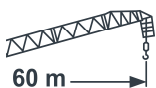
TD

T : Torre / Tower / Tour / Turm / Башни / أبراج
H : Altura / Heiht / Hauteur / Höhe / Высота / ارتفاع

Otras configuraciones de torre / Other tower configuration / Autres configurations / Andere turmkonfigurationen / Прочие конфигурации / مكونات أخرى

TRANSPORTE / TRANSPORT / TRANSPORT / TRANSPORT / TRANSPORT / TRANSPORT / TRANSPORT / نقل

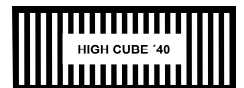
J280PA.24.2R



H = 7 x TSR20-5,6 + BSRI 8-20-5,6 +

8 x

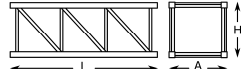
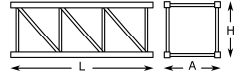
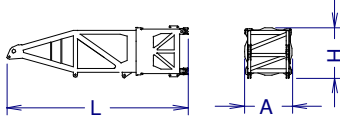

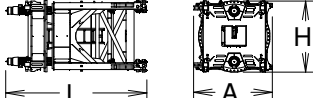
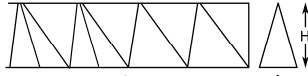
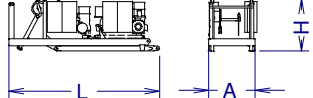
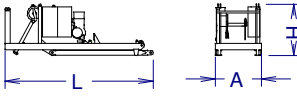
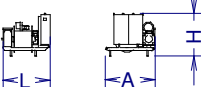
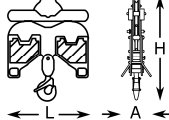
9 x



FEM 1001



Reservado el derecho a modificaciones sin previo aviso. Declinamos toda responsabilidad derivada de la información proporcionada / Subject to modification, without prior notice. This information is supplied without liability. L'entreprise se réserve le droit de procéder à des modifications sans préavis. Nous déclinons toute responsabilité quant aux informations fournies / Das Recht auf Änderungen ohne vorherige Ankündigung bleibt vorbehalten. Wir übernehmen keine Gewähr für die gemachten Angaben / Мы оставляем за собой право на внесение изменений без предварительного уведомления. Мы снимаем с себя любую ответственность отнюди предоставленной информации / دون أندي مسؤولية عن المعلومات المقدمة. حقوق التغيير محفوظة دون إشعار مسبق.

			L (m)	A (m)	H (m)	P/W(kg)
Torre inferior / Lower tower Tour inférieure / Unterer Turm Нижняя башня / البرج السفلي	TSRI-20-5,6		5,990	2,257	2,257	6860
Torre / Tower Tour / Turm / Башня / برج	TSR20 TSR20-5,6		4,260 5,990	2,251 2,257	2,251 2,257	3110 4210
Torre asiento pista, torre superior y orientación Slewing table, top tower and slewing mechanism Tour pivot + tour supérieure + mécanisme d'orientation Turmsitz + oberer Turm + Ausrichtung Сиденье площадки + верхняя башня + поворотный механизм برج وحدة الدوران + البرج العلوي + آلية الدوران			9,560	2,320	2,560	15600
Punta de torre / Tower head Porte-flèche / Turmspitze رأس البرج / верхняя секция башни			5,780	2,110	2,380	4900
Torre asiento pista + base punta de torre + orientación Slewing table + tower head base + slewing mechanism Tour pivot + base du porte-flèche + mécanisme d'orientation Turmsitz + Turmspitzenbasis + Ausrichtung Сиденье площадки + основание верхней секции башни + поворотный механизм برج وحدة الدوران + قاعدة رأس البرج + آلية الدوران			4,570	2,555	2,315	10700
Tramo de pluma Jib section Tronçon de flèche Auslegerabschnitt Секция стрелы أجزاء الذراع	1 2 3 4 5 6 7 8 9		6,265 5,525 10,485 10,485 10,485 10,485 5,575 3,695 1,400	2,140 1,580 1,580 1,580 1,580 1,580 1,580 1,580 1,580	1,715 1,725 1,725 1,725 1,725 1,725 1,725 1,830 1,400	1500 1120 2225 1856 1680 1450 910 865 825
Contrapluma con mecanismos, pasteca y plumin Counterjib with mechanisms, reeving block and auxiliary jib Contre-flèche avec mécanismes et fléchette auxiliaire Gegenausleger + Mechanismus + Unterflasche + Ausleger Противовесная консоль с механизмами и вспомогательной الذراع المعاكس مع آليات وريشة مساعدة			7,150	2,200	2,470	21160
Contrapluma con elevacion pluma, pasteca y plumin Counterjib+ luffing mechanisms+ reeving block+ auxiliary jib Contre-flèche avec mécanisme de relevage de la flèche, moufle et fléchette Gegenausleger + Auslegerhebewerk + Unterflasche + Ausleger Противовесная консоль с механизмом подъема стрелы, блоком и дополнительной стрелой الذراع المعاكس مع رافع الذراع والبكرة والريشة الاضافية			7,150	2,200	2,470	10570
Mecanismo elevacion carga / Hoisting mechanism Mécanisme de levage de charge / Lasthubmechanismus Подъем груза / رافع الحمولة			2,400	2,135	2,075	9160
Polipasto / Hook assembly Palan / Flaschenzug Полиспаст / بكرة	TD/2R TD		1,101 0,150	0,340 0,278	1,692 1,715	550 240

LISTA DE EMBARQUE / PACKING LIST

LISTE DE COLISAGE / KOLLI LISTE / СПИСОК ПОСТАВКИ / قائمة التحميل

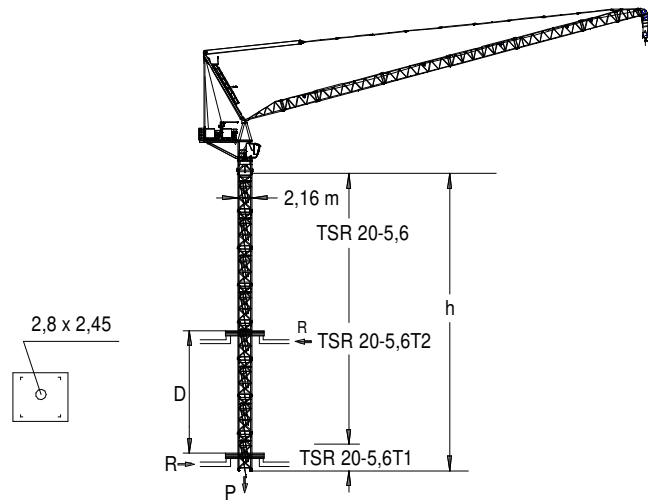
J280PA.24.2R

		L (m)	A (m)	H (m)	P/W(kg)
Tirante sostén pluma / Jib support tie Tirant de fleche Haltestange Ausleger Растяжка поддержки / مشد دعامة الذراع		5,830	0,430	0,480	2095
Parte superior / Top part Partie supérieure / Oberteil		11,900	2,200	0,860	5380
Plataforma y cabina / Platform and cabin Plateforme et cabine / Plattform + Führerstand Платформа и кабина / منصة وكابينة		4,000	1,905	2,335	1190
Transporte torre de montaje / Jacking cage transport Transport de tour de montage Transport Montageturm Транспортировка монтажной башни / نقل برج التركيب	TM20PASR-5,6 	10,820	2,285	2,395	12140
Contrapeso / Counterweight Contrepoids / Gegengewicht Противовес / اوزان معاكسة		2,200 4,500	0,340	0,830	3000 6000
Contrapeso / Counterweight Contrepoids / Gegengewicht Противовес / اوزان معاكسة	Lastre / Ballast / Lest Ballast / Балласт / ثقيل ثقيل 	3,800	0,580	1,500	6000

TREPADO / CLIMBING / TÉLESCOPAGE / KLETTERSYSTEM / ЛЕСТНИЦА / التسلق

J280PA.24.2R

***Dmin**



h_{max}:
TSR20-5,6T1 + 6xTSR20-5,6 + TSR20-5,6T2

	▶	■ (D■)
h (m)	44,8	
D (m)	13,4 - 21	
P (KN)	1558	1378
R _{max} (KN)	447	698

TSR20-5,6T1: 206.31.400
TSR20-5,6T2: 206.31.500

Trepado interno / Internal climbing / Télescopage / Inneres klettersystem / Внутренняя лестница / التسلق الداخلي

Viento fuera de servicio / Out of service wind / Vitesse du vent hors service / Wind außer betrieb / Ветровая нагрузка в покое / الريح خارج الخدمة

Consultar / Consult / Nous consulter / Anfragen / Консультируйтесь / الرجوع إلى

En servicio / In service / En service / In betrieb / В работе / في الخدمة

Fuera de servicio / Out of service / Hors service / Außer betrieb / В покое / خارج الخدمة

*** Opcional / Optional / En option / Optional / Опция / اختياري**



Ctra./ Rd. Madrid – Irún - Km. 415 - 20213 IDIAZABAL (Gipuzkoa) - ESPAÑA / SPAIN
P.O. Box, 23 - 20.200 - BEASAIN - E-mail: jaso@jaso.com
Tel. +34 943 - 18 70 00 • Fax. +34 943 - 18 70 20
www.jaso.com

31/01/2025

FEM 1001

DELEGACIÓN / DEALER

Reservado el derecho a modificaciones sin previo aviso. Declinamos toda responsabilidad derivada de la información proporcionada / Subject to modification, without prior notice. This information is supplied without liability / L'entreprise se réserve le droit de procéder à des modifications sans préavis. Nous déclinons toute responsabilité quant aux informations fournies / Das Recht auf Änderungen ohne vorherige Ankündigung bleibt vorbehalten. Wir übernehmen keine Gewähr für die gemachten Angaben / Мы оставляем за собой право на внесение изменений без предварительного уведомления. Мы снимаем с себя любую ответственность в отношении предоставленной информации / حقوق التغيير محفوظة دون إشعار مسبق. دون أدنى مسؤولية عن المعلومات المقدمة