

$$H_{DR} = H_{SR} - 0,9$$

Altura máxima bajo gancho sin arriostrar (m).  
 Maximum height under hook without fastening (m).  
 Hauteur maximale sous crochet sans ancrage (m).  
 Max. Hakenhöhe ohne Verstreben (m).  
 Максимальная высота под крюком без крепления (m).  
 أقصى ارتفاع تحت الخطاف دون رط (m)

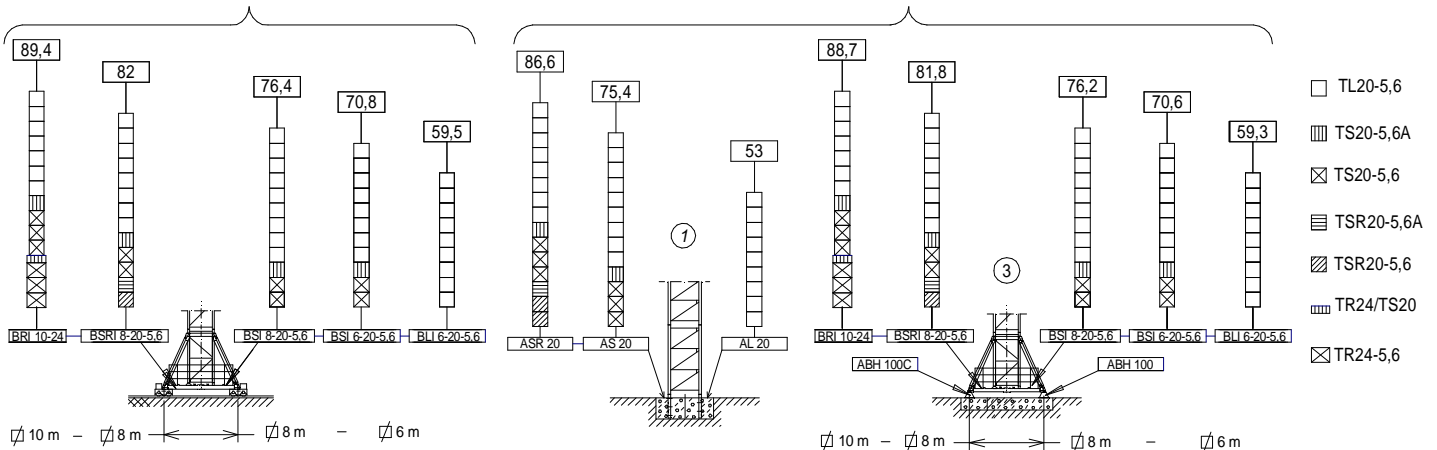
C3-17	153.50.500	BSR1 8-20-5,6	204.20.000
C1-17	142.50.900	BRI 10-24	156.20.500
P17-10R	153.40.500	TL20	153.31.000
P17-2R	153.41.600	TL20-5,6	204.31.400
P17-3N	142.42.500	TS20-5,6A	204.31.500
P17-4N	142.43.500	TS20-5,6	204.31.200
P17-5N	142.44.500	TSR20-5,6A	206.31.300
P17-6N	153.45.000	TSR20-5,6	206.31.000
P17-7N	153.46.000	TR24/TS20	156.36.800
P17-8N	142.46.500	TR24-5,6	156.30.700
P17-9N	142.48.500	TRD24-5,6	163.31.300
BL1 6-20-5,6	211.20.500	ABH 100	201.23.000
BSI 6-20-5,6	211.20.300	ABH 100C	170.23.000
BSI 8-20-5,6	211.20.000		

(H<sub>SR</sub>) TRASLACIÓN / TRAVELLING /

TRASLATION / FORTBEWEGUNG / ПЕРЕМЕЩЕНИЕ / متحركة

(H<sub>SR</sub>) ESTACIONARIA / STATIONARY /

STATIONAIRE / STATIONÄR / СТАЦИОНАРНОЕ СОСТОЯНИЕ / ثابتة



Fecha / Date: 11/10/2022



Reservado el derecho a modificaciones sin previo aviso. Declinamos toda responsabilidad derivada de la información proporcionada / Subject to modification, without prior notice. This information is supplied without liability / L'entreprise se réserve le droit de procéder à des modifications sans préavis. Nous déclinons toute responsabilité quant aux informations fournies / Das Recht auf Änderungen ohne vorherige Ankündigung bleibt vorbehalten. Wir übernehmen keine Gewähr für die gemachten Angaben / Мы оставляем за собой право на внесение изменений без предварительного уведомления. Мы снимаем с себя любую ответственность в отношении предоставленной информации / حقوق التغيير محفوظة دون إشعار مسبق. دون أدنى مسؤولية عن المعلومات المقدمة







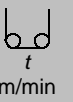
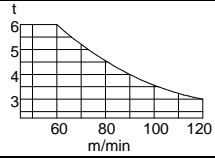
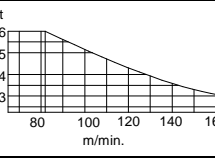
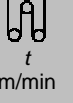
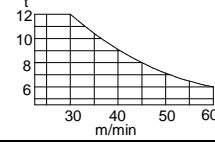
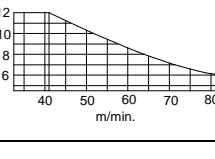

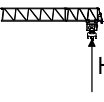

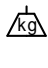
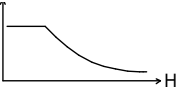



**CARGAS / LOADS / CHARGES / LASTEN / НАГРУЗКИ / الأحمال J300N.A**

Cargas máximas / Maximum loads / Charges maximales / Höchstlasten / Максимальные нагрузки / أقصى حمولة		SR - 6.000 kg									
[m]	SR (kg) 6000 kg @ ... (m)	Alcance del gancho [m] / Hook reach [m] Portée du crochet (m) / Reichweite des Hakens (m) / Радиус действия крюка (m) / مدى الخطاف									
		35	40	45	50	55	60	65	70	75	
75	38,06	6000	5675	4965	4400	3935	3550	3225	2945	2700	
70	38,66	6000	5775	5055	4480	4010	3615	3285	3000		
65	43,66	6000	6000	5800	5150	4620	4175	3800			
60	47,46	6000	6000	6000	5660	5080	4600				
55	50,07	6000	6000	6000	6000	5400					
50	50,0	6000	6000	6000	6000						
45	45,0	6000	6000	6000							
40	40,0	6000	6000								
35	35,0	6000									

Cargas máximas / Maximum loads / Charges maximales / Höchstlasten / Максимальные нагрузки / أقصى حمولة		SR / DR - 6000 / 12000 kg											
[m]	SR / DR (kg) 6000 / 12000 kg @ ... (m)	Alcance del gancho [m] / Hook reach [m] Portée du crochet (m) / Reichweite des Hakens (m) / Радиус действия крюка (m) / مدى الخطاف											
		20	25	30	35	40	45	50	55	60	65	70	75
75	36,46	6000	6000	6000	6000	5365	4635	4050	3575	3175	2840	2550	2300
	19,89	11925	9300	7550	6300								
70	36,94	6000	6000	6000	6000	5450	4710	4120	3635	3235	2890	2600	
	20,15	12000	9440	7665	6400								
65	41,53	6000	6000	6000	6000	6000	5445	4780	4235	3785	3400		
	22,65	12000	10760	8765	7345	6275							
60	45,0	6000	6000	6000	6000	6000	6000	5280	4690	4200			
	24,55	12000	11760	9600	8055	6900							
55	47,36	6000	6000	6000	6000	6000	6000	5620	5000				
	25,83	12000	12000	10165	8545	7325	6380						
50	48,61	6000	6000	6000	6000	6000	6000	5800					
	26,52	12000	12000	10465	8800	7550	6580						
45	45,0	6000	6000	6000	6000	6000	6000						
	27,61	12000	12000	10950	9215	7915	6900						
40	40,0	6000	6000	6000	6000	6000							
	28,48	12000	12000	11335	9545	8200							
35	35,0	6000	6000	6000	6000								
	29,43	12000	12000	11750	9900								

**CARACTERISTICAS DE MECANISMOS / MECHANISMS FEATURES / CARACTÉRISTIQUES DES MÉCANISMES / MERKMALE DER MECHANISMEN / ХАРАКТЕРИСТИКИ МЕХАНИЗМОВ / الخصائص الآلية J300N.A**

*opcional / optional / en option / *opcional / *опция / اختياري						
	<b>EC100120VF</b> 73,5 kW	<b>* EC150165VF</b> 110 kW	<b>OG2207VF</b> 3x5,5 kW	<b>TC7105VF</b> 5,5 kW	<b>TG2020VF</b> 2x7,3 kW	<b>TH2006</b> 15 kW
	3   6 0..120   0..60 	3   6 0..165   0..82 	0...0,8 r/min sl/min	6 t 0...105 m/min 12 t 0...52 m/min	0...20 m/min	0,6 m/min
	6   12 0..60   0..30 	6   12 0..82   0..41 	 <b>P<sub>TOTAL</sub> ( EC100120VF+ OG2207VF + TC7105VF) = 95,4 kW</b> <b>P<sub>TOTAL</sub> (EC150165VF+ OG2207VF + TC7105VF) = 132 kW</b> 400V 50Hz			
	$H \leq$ SR 364 m DR 182 m		  			
	1007 m					



Fecha / Date: 11/10/2022

 **FEM 1001**

Reservado el derecho a modificaciones sin previo aviso. Declinamos toda responsabilidad derivada de la información proporcionada / Subject to modification, without prior notice. This information is supplied without liability / L'entreprise se réserve le droit de procéder à des modifications sans préavis. Nous déclinons toute responsabilité quant aux informations fournies / Das Recht auf Änderungen ohne vorherige Ankündigung bleibt vorbehalten. Wir übernehmen keine Gewähr für die gemachten Angaben / Мы оставляем за собой право на внесение изменений без предварительного уведомления. Мы снимаем с себя любую ответственность в отношении предоставленной информации / حقوق التغيير محفوظة دون إشعار مسبق. دون أدنى مسؤولية عن المعلومات المقدمة

**LISTA DE EMBARQUE / PACKING LIST / LISTE DE COLISAGE / KOLLI LISTE / СПИСОК ПОСТАВКИ / قائمة التحميل J300N.A**

DENOMINACIÓN / DENOMINATION / DÉSIGNATION / BEZEICHNUNG / НАЗВАНИЕ / اسم		L [m]	A [m]	H [m]	P / W [kg]
Torre inferior / Lower tower / Tour inférieure / Unterer Turm Нижняя башня / البرج السفلي	TLI20-5,6	5,886	2,306	2,357	4235
	TSI20-5,6	5,966	2,328	2,390	5390
	TSRI20-5,6	5,990	2,257	2,257	6562
	TRID24-5,6	5,990	3,202	3,202	8400
Torre / Tower Tour / Turm / Башня / برج	TL20	4,175	2,201	2,281	2095
	TL20-5,6	5,886	2,306	2,357	2910
	TS20-5,6A	5,978	2,381	2,331	3530
	TS20-5,6	5,966	2,328	2,390	3550
	TSR20-5,6A	5,926	2,388	2,325	4170
	TSR20-5,6	5,990	2,257	2,257	4210
	TR24-5,6	5,990	2,760	2,835	4760
TRD24-5,6	5,977	2,740	2,285	5280	
Torre asiento pista + base punta de torre + orientación Slewing table + tower head base + slewing mechanism Tour pivot + base du porte-flèche + mécanisme d'orientation Turmsitz + Turmspitzbasis + Ausrichtung Сиденье площадки + основание верхней секции башни + поворотный механизм / برج وحدة النوارن + قاعدة رأس البرج + آلية النوارن		5,08	2,53	2,27	7390
Punta de torre / Tower head Porte-flèche / Turmspitze / верхняя секция башни / رأس البرج		8,19	1,41	1,82	2820
Conjunto asiento pista, punta de torre, orientación Slewing table assembl +, tower head + slewing Groupe pivot + porte-flèche + mécanisme d'orientation / Gruppe Turmsitz + Turmspitze + Ausrichtung / Сиденье площадки + верхняя секция башни + поворотный механизм / مجموعة وحدة النوارن + رأس البرج + آلية النوارن		12,15	3,05	2,48	10750
Tramo de pluma Jib section Tronçon de flèche Auslegerabschnitt Секция стрелы أجزاء الذراع	P17-10R (1)	8,81	1,68	1,99	1740
	P17-2R (2)	10,19	1,60	2,03	2050
	P17-3N (3)	10,19	1,60	2,04	1970
	P17-4N (4)	10,19	1,60	1,89	1680
	P17-5N (5)	10,19	1,60	1,99	1530
	P17-6N (6)	10,19	1,60	1,99	1450
	P17-7N (7)	10,19	1,60	1,89	1165
	P17-8N (8)	5,30	1,60	1,89	745
	P17-9N (9)	2,16	1,60	2,20	420
Polipasto / Hook assembly / Palan / Flaschenzug / Полуснаст / بكرة	SR	1,08	0,32	0,93	295
	DR	1,20	0,38	1,99	580
Tirante sostén pluma / Jib support tie / Tirant de fleche / Haltestange Ausleger / Растяжка поддержки стрелы / مشد دعامة الذراع	Long	4,97	0,40	0,74	1605
	Short	6,02	0,22	0,71	870
Carro / Trolley / Chariot / Laufkatze / Грузовая тележка / عربة	SR	1,78	2,33	3,02	400
	DR	1,92	2,34	3,02	580
Contrapluma con plataformas / Counterjib with platforms Contre-flèche avec plateformes / Gegenausleger+Plattformen Противовесная консоль с платформами / النذراع المقابل مع المنصة		12,10	2,76	0,62	3085
Prolongación contrapluma con plataforma / Counterjib extension with platform / Prolongement contre-flèche avec plateforme Verlängerung gegenausleger mit platform / Удлинение противовесной консоли с платформой / امتداد الذراع المعاكس مع الممرات		8,30	1,91	0,58	1925
Plataforma y cabina / Platform and cabin / Plateforme et cabine Plattform + Führerstand / Платформа и кабина / منصة وكابينة		3,760	2,050	2,400	1280
Soporte y elevación (sin cable) / Support and hoisting (without rope) / Support et levage (sans câble) Abstützung und Hebewerk (ohne Seil) Опора и подъем (без троса) / دعم ورفع (بدون كابل)	EC 100120 VF	3,2	2,3	2,2	3900
	EC 150165 VF	3,2	2,3	2,2	3900
Transporte torre de montaje / Jacking cage transport Transport de tour de montage / Transport Montageturm Транспортировка монтажной башни / نقل برج التركيب		9.550	2.070	2.520	5.690

**LASTRES INFERIORES / LOWER BALLASTS / LESTS INFÉRIEURS / UNTERER BALLAST / НИЖНИЙ БАЛЛАСТ / ثقل J300N.A**

BRI 10-24	H (m)	67	78,2	89,4
	P (t)	60	72	96
BSRI 8-20-5,6	H (m)	54	65,2	82
	P (t)	60	72	120
BSI 8-20-5,6	H (m)	54	65,2	76,4
	P (t)	60	72	96
BSI 6-20-5,6	H (m)	31,6	42,8	59,6
	P (t)	60	72	96
BLI 6-20-5,6	H (m)	31,5	42,7	59,5
	P (t)	60	72	96

H: Altura bajo gancho / Height under hook / Hauteur maximale sous crochet / Höhe unter dem Haken / Высота под крюком / الارتفاع أسفل الخطاف

Para alturas intermedias tomar el lastre correspondiente a la altura superior / For intermediate heights take the ballast corresponding to the higher height / Pour les hauteurs intermédiaires, opter pour le lest correspondant à la hauteur immédiatement supérieure / Für Zwischenhöhen den entsprechenden Ballast auf für die höhere Höhe wählen / Для промежуточных высот возьмите балласт, соответствующий большей высоте / للارتفاعات البينية يرجى استخدام الثقل العائد للارتفاع الأعلى



Fecha / Date: 11/10/2022

Reservado el derecho a modificaciones sin previo aviso. Declinamos toda responsabilidad derivada de la información proporcionada / Subject to modification, without prior notice. This information is supplied without liability / L'entreprise se réserve le droit de procéder à des modifications sans préavis. Nous déclinons toute responsabilité quant aux informations fournies / Das Recht auf Änderungen ohne vorherige Ankündigung bleibt vorbehalten. Wir übernehmen keine Gewähr für die gemachten Angaben / Мы оставляем за собой право на внесение изменений без предварительного уведомления. Мы снимаем с себя любую ответственность в отношении предоставленной информации / الحقوق التغيير محفوظة دون إشعار مسبق. دون أدنى مسؤولية عن المعلومات المقدمة

FEM 1001

T	H					H	T	
1	8,2		TL20-5,6	TL20-5,6	TL20-5,6	5,6	8,2	1
2	13,8						13,8	2
3	19,4						19,4	3
4	25						25	4
5	30,6						30,6	5
6	36,2						36,2	6
7	41,8						41,8	7
8	47,4						47,4	8
9	53			TS20-5,6A	TS20-5,6A	5,6	53	9
10	58,6	AL20	TS20-5,6A	TS20-5,6	TS20-5,6	5,6	58,6	10
11	64,2		TS20-5,6				64,2	11
12	69,8				TR 24/TS20 TR 24-5,6 TRD 24-5,6	1,42 5,6	71,2	12
				TSR20-5,6A		5,6	76,8	13
				TSR20-5,6		5,6	82,2	14
							88,0	15
							93,6	16

AL20	153.21.800		
ALD20	160.21.250		
AS20	160.21.010		
ASD20/24	160.21.080		
ASR20	160.21.200		
ASRD20/24	156.21.000		
AR 24	156.21.200		
TL20	153.31.000		
TL20-5,6	204.31.400	TSR20-5,6A	206.31.300
TS20-5,6	204.31.200	TR24/TS20	156.36.800
TS20-5,6A	204.31.500	TR24-5,6	156.30.700
TSR20-5,6	206.31.000	TRD24-5,6	163.31.300

	69,8	12	5,6
TSR20-5,6A	75,4	13	5,6
TSR20-5,6	81	14	5,6
	86,6	15	

T: Torre / Tower / Tour / Turm / Башни / أبراج  
 H: Altura / Height / Hauteur / Höhe / Высота / ارتفاع

Transporte / Transport  
 Transport / Transport  
 Транспортировка / نقل

H=59,3 m + + BLI 6-20-5,6

11x

11x HIGH CUBE 40'

h<sub>max</sub>: TL20-5,6T + 6xTL20-5,6 + 2xTL20

h (m)	49,6
D (m)	10 – 20
P (KN)	1132 1012
R <sub>max</sub> (KN)	288 443

TL20-5,6T = 136.32.700

Trepado interno / Internal climbing / Télescopage intérieur  
 Inneres klettersystem / Внутренняя лестница التسلق الداخلي

- ⚠ Viento fuera de servicio / Out of service wind / Vitesse du vent hors service / Wind außer betrieb / Ветровая нагрузка в покое / الرياح خارج الخدمة
- 📄 Consultar / Consult / Nous consulter / Anfragen / Консультируйтесь / الرجوع إلى
- ▶ En servicio / In service / En service / In betrieb / В работе / في الخدمة
- Fuera de servicio / Out of service / Hors service / Außer betrieb / В покое / خارج الخدمة



Ctra./Rd. Madrid - Irún Km. 415 - 20.213 IDIAZABAL [Gipuzkoa] ESPAÑA / SPAIN  
 P.O. Box, 23 - 20.200 BEASAIN - E-mail: jaso@jaso.com  
 Tel. +34 943 - 18 70 00 • Fax. +34 943 - 18 70 20  
**www.jaso.com**

Fecha / Date: 11/10/2022

FEM 1001

DELEGACION / DEALER

Reservado el derecho a modificaciones sin previo aviso. Declinamos toda responsabilidad derivada de la información proporcionada / Subject to modification, without prior notice.  
 This information is supplied without liability / L'entreprise se réserve le droit de procéder à des modifications sans préavis. Nous déclinons toute responsabilité quant aux informations fournies / Das Recht auf Änderungen ohne vorherige Ankündigung bleibt vorbehalten. Wir übernehmen keine Gewähr für die gemachten Angaben / Мы оставляем за собой право на внесение изменений без предварительного уведомления. Мы снимаем с себя любую ответственность в отношении предоставленной информации

حقوق التغيير محفوظة دون إشعار مسبق. دون أدنى مسؤولية عن المعلومات المقدمة