

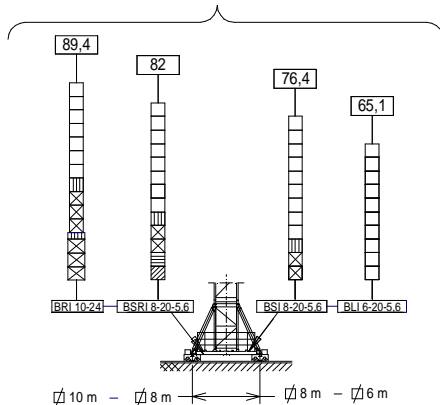
$H_{DR} = H_{SR} - 0,9$

Altura máxima bajo gancho sin arriostrar (m).
 Maximum height under hook without fastening (m).
 Hauteur maximale sous crochet sans ancrage (m).
 H_{SR} = Max. Hakenhöhe ohne Verstreben (m).
 Максимальная высота под крюком без крепления (m).
 أقصى ارتفاع تحت الخطاف دون رط (م)

C1-16	136.50.900	BSRI 8-20-5,6	204.20.000
C2-16	168.50.000	TL20	153.31.000
P17-23N	136.40.950	TL20-5,6	204.31.400
P17-24N	168.41.000	TS20-5,6A	204.31.500
P17-14N	136.42.500	TS20-5,6	204.31.200
P17-15N	136.43.500	TSR20-5,6A	204.31.300
P17-16N	136.44.500	TSR20-5,6	204.31.000
P17-17N	136.45.500	TR24/TS20	156.36.800
P17-18N	136.46.500	TR24-5,6	156.30.700
P17-19N	136.47.500	TRD24-5,6	163.31.300
BR1 10-24	156.20.500	ABH 100	201.23.000
BLI 6-20-5,6	211.20.000	ABH 100C	170.23.000
BSI 8-20-5,6	166.20.200		

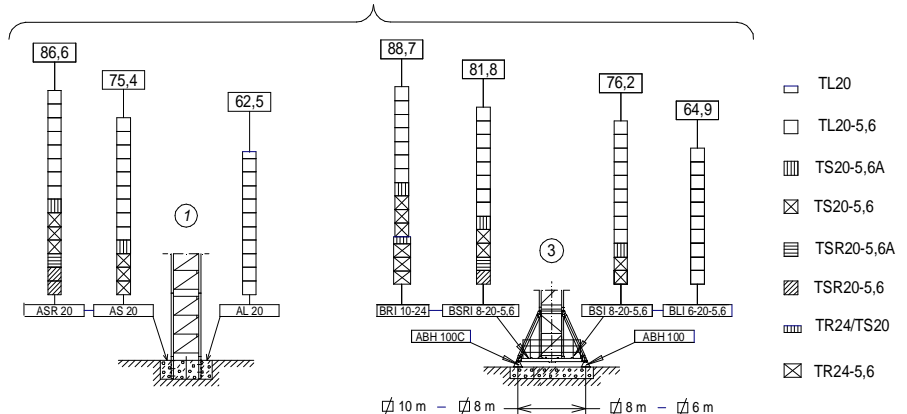
(H_{SR}) TRASLACIÓN / TRAVELLING /

TRASLACION / FORTBEWEGUNG / ПЕРЕМЕЩЕНИЕ / متحركة



(H_{SR}) ESTACIONARIA / STATIONARY /

STATIONAIRE / STATIONÄR / СТАЦИОНАРНОЕ СОСТОЯНИЕ / ثابتة



Fecha / Date: 11/10/2022

Reservado el derecho a modificaciones sin previo aviso. Declinamos toda responsabilidad derivada de la información proporcionada / Subject to modification, without prior notice. This information is supplied without liability / L'entreprise se réserve le droit de procéder à des modifications sans préavis. Nous déclinons toute responsabilité quant aux informations fournies / Das Recht auf Änderungen ohne vorherige Ankündigung bleibt vorbehalten. Wir übernehmen keine Gewähr für die gemachten Angaben / Мы оставляем за собой право на внесение изменений без предварительного уведомления. Мы снимаем с себя любую ответственность в отношении предоставленной информации / حقوق التغيير محفوظة دون إشعار مسبق. دون ادنى مسؤولية عن المعلومات المقدمة







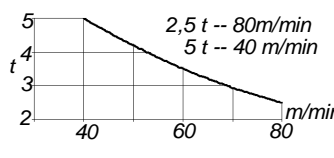
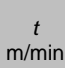
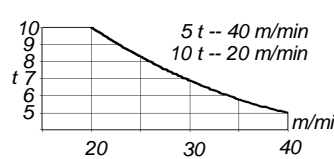

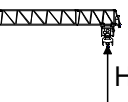

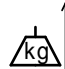
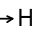



SR (kg)		Cargas máximas / Maximum loads / Charges maximales / Höchstlasten / Максимальные нагрузки / أقصى حمولة SR - 5.000 kg						
[m]	5000 kg @ ... (m)	Alcance del gancho [m] / Hook reach [m] Portée du crochet (m) / Reichweite des Hakens (m) / Радиус действия крюка (m)						
		30	35	40	45	50	55	60
60	36	5000	5000	4445	3880	3430	3060	2750
55	39,4	5000	5000	4915	4300	3805	3400	---
50	42	5000	5000	5000	4625	4100	---	---
45	44,2	5000	5000	5000	4900	---	---	---
40	40	5000	5000	5000	---	---	---	---
35	35	5000	5000	---	---	---	---	---
30	30	5000	---	---	---	---	---	---

SR / DR (kg)		Cargas máximas / Maximum loads / Charges maximales / Höchstlasten / Максимальные нагрузки / أقصى حمولة SR / DR - 5.000 / 10.000 kg								
[m]	5000 /10000 kg @ ... (m)	Alcance del gancho [m] / Hook reach [m] Portée du crochet (m) / Reichweite des Hakens (m) / Радиус действия крюка (m)								
		20	25	30	35	40	45	50	55	60
60	34,8 /19,1	5000 /9500	5000 /7385	5000 /5975	4970	4215	3625	3155	2770	2450
55	37,8 /20,7	5000 /10000	5000 /8110	5000 /6580	5000 /5485	4665	4030	3520	3100	---
50	40,1 /22	5000 /10000	5000 /8675	5000 /7050	5000 /5890	5020	4342	3800	---	---
45	42 /23	5000 /10000	5000 /9140	5000 /7438	5000 /6220	5000 /5310	4600	---	---	---
40	40 /24,1	5000 /10000	5000 /9605	5000 /7825	5000 /6555	5000 /5600	---	---	---	---
35	35 /24,5	5000 /10000	5000 /9810	5000 /7995	5000 /6700	---	---	---	---	---
30	30 /24,6	5000 /10000	5000 /9815	5000 /8000	---	---	---	---	---	---

CARACTERISTICAS DE MECANISMOS / MECHANISMS FEATURES / CARACTÉRISTIQUES DES

MÉCANISMES / MERKMALE DER MECHANISMEN / ХАРАКТЕРИСТИКИ МЕХАНИЗМОВ / الخصائص الآلية

					
	EC6080VF 44,1 kW	OG1507VF 2x5,5 kW	TC590VF 4 kW	TG2020VF 2x7,3 kW	TH2006 15 kW
		0...0,8 r/min sl/min	$\frac{5t}{0...90}$ m/min $\frac{10t}{0...45}$ m/min	0...20 m/min	0,6 m/min
		 400V 50Hz	P_{TOTAL} (EC6080VF+ OG1507VF + TC590VF) = 59,1 kW		
	H ≤ SR 534 m DR 267 m	  			
	1384 m				

Fecha / Date: 11/10/2022

LISTA DE EMBARQUE / PACKING LIST / LISTE DE COLISAGE / KOLLI LISTE / СПИСОК ПОСТАВКИ / قائم التحميل				J190N.10.A				
DENOMINACIÓN / DENOMINATION / DÉSIGNATION / BEZEICHNUNG / НАЗВАНИЕ / اسم			L [m]	A [m]	H [m]	P / W [kg]		
Torre inferior / Lower tower / Tour inférieure / Unterer Turm Нижняя башня / البرج السفلي	TLI20-5,6		5,886	2,306	2,357	4235		
	TSI20-5,6		5,966	2,328	2,390	5390		
	TSRI20-5,6		5,990	2,257	2,257	6562		
	TRID24-5,6		5,990	3,202	3,202	8400		
Torre / Tower Tour / Turm / Башня / برج	TL20		4,175	2,201	2,281	2095		
	TL20-5,6		5,886	2,306	2,357	2910		
	TS20-5,6A		5,978	2,381	2,331	3530		
	TS20-5,6		5,966	2,328	2,390	3550		
	TSR20-5,6A		5,926	2,388	2,325	4170		
	TSR20-5,6		5,990	2,257	2,257	4210		
	TR24-5,6		5,990	2,760	2,835	4760		
	TRD24-5,6		5,977	2,740	2,285	5280		
Torre asiento pista + base punta de torre + orientación Slewing table + tower head base + slewing mechanism Tour pivot + base du porte-flèche + mécanisme d'orientation Turmsitz + Turmspitzenbasis + Ausrichtung Сиденье площадки + основание верхней секции башни + поворотный механизм / برج وحدة الدوران + قاعدة رأس البرج + آلية الدوران				4,887	2,441	2,280	5425	
Punta de torre / Tower head / Porte-flèche Turmspitze / верхняя секция башни / رأس البرج				7,661	1,225	1,525	2550	
Conjunto asiento pista, punta de torre, orientación Slewing table assembly +, tower head + slewing Groupe pivot + porte-flèche + mécanisme d'orientation / Gruppe Turmsitz + Turmspitzenbasis + Ausrichtung / Сиденье площадки + верхняя секция башни + поворотный механизм / مجموعة وحدة الدوران + رأس البرج + آلية الدوران				11,593	2,889	2,72	9045	
Tramo de pluma Jib section Tronçon de flèche Auslegerabschnitt Секция стрелы أجزاء الذراع					P17-23N (1)	8,801	1,740	2,130
			P17-24N (2)		10,166	1,600	1,905	1660
			P17-14N (3)		10,178	1,600	1,997	1550
			P17-15N (4)		10,169	1,600	1,965	1580
			P17-16N (5)		10,169	1,600	1,885	1442
			P17-17N (6)		5,279	1,600	1,885	721
			P17-18N (7)		5,279	1,600	1,885	506
			P17-19N (8)		2,222	1,740	2,195	340
Polipasto / Hook assembly / Palan / Flaschenzug / Полуснаст / ككرة				SR	0,99	0,235	0,881	240
				DR	1,04	0,265	1,820	475
Tirante sostén pluma / Jib support tie / Tirant de fleche / Haltestange Ausleger / Растяжка поддержки стрелы / مشد دعامة الذراع				2x	5,092	0,6	0,476	1292
				2x	4,975	0,6	0,235	581
				1x				
Carro / Trolley / Trolley Chariot / Laufkatze / Грузовая тележка / عربة				SR	1,765	2,402	1,569	400
				DR	2,04	2,420	1,541	585
Contrapluma con plataformas / Counterjib with platforms Contre-flèche avec plateformes / Gegenausleger+Plattformen Противовесная консоль с платформами / الزراع المعقال مع المنصة				12,128	2,984	0,580	2540	
Prolongación contrapluma con plataforma / Counterjib extension with platform Prolongement contre-flèche avec plateforme / Verlängerung gegenausleger mit plattform / Удлинение противовесной консоли с платформой / امتداد الزراع المعاكس مع الممرات					4,295	1,750	0,336	620
Plataforma y cabina / Platform and cabin / Plateforme et cabine Plattform + Führerstand / Платформа и кабина / منصة وكابينة					3,760	2,050	2,400	1280
Soporte y elevación / Support and hoisting / Support et levage Abstützung und Hebewerk / Опора и подъем / دعم ورفع					2,374	2,315	1,520	2650
Transporte torre de montaje / Jacking cage transport / Transport de tour de montage / Transport Montageturm / Транспортировка монтажной башни / نقل التركيب					9,550	2,070	2,520	5,690

LASTRES INFERIORES / LOWER BALLASTS / LESTS INFÉRIEURS / UNTERER BALLAST / НИЖНИЙ БАЛЛАСТ / نقل				J190N.10.A	
BRI 10-24	H (m)	67,0	78,2	89,4	
	P (t)	60	72	96	
BSRI 8-20-5,6	H (m)	57,7	65	82	
	P (t)	60	72	120	
BSI 8-20-5,6	H (m)	57,7	65	76,4	
	P (t)	60	72	96	
BLI 6-20-5,6	H (m)	31,3	42,5	65,1	
	P (t)	60	72	120	

H: Altura bajo gancho / Height under hook / Hauteur maximale sous crochet / Höhe unter dem Haken / Высота под крюком / الارتفاع أسفل الخطاف

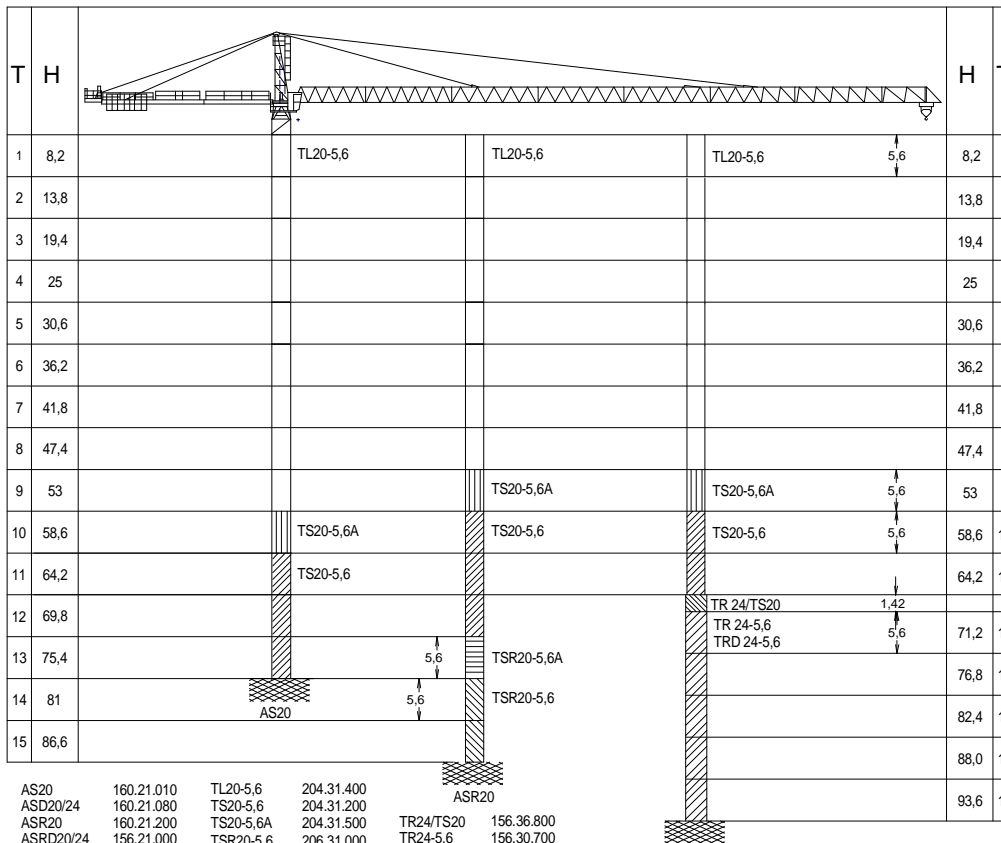
Para alturas intermedias tomar el lastre correspondiente a la altura superior / For intermediate heights take the ballast corresponding to the higher height / Pour les hauteurs intermédiaires, opter pour le lest correspondant à la hauteur immédiatement supérieure / Für Zwischenhöhen den entsprechenden Ballast auf für die höhere Höhe wählen / Для промежуточных высот возьмите балласт, соответствующий большей высоте / للارتفاعات البينية يرجى استخدام الثقل العائد للارتفاع الأعلى /

Fecha / Date: 11/10/2022

FEM 1001



Reservado el derecho a modificaciones sin previo aviso. Declinamos toda responsabilidad derivada de la información proporcionada / Subject to modification, without prior notice. This information is supplied without liability / L'entreprise se réserve le droit de procéder à des modifications sans préavis. Nous déclinons toute responsabilité quant aux informations fournies / Das Recht auf Änderungen ohne vorherige Ankündigung bleibt vorbehalten. Wir übernehmen keine Gewähr für die gemachten Angaben / Мы оставляем за собой право на внесение изменений без предварительного уведомления. Мы снимаем с себя любую ответственность в отношении предоставленной информации / حقوق التغيير محفوظة دون إشعار مسبق. دون أدنى مسؤولية عن المعلومات المقدمة /



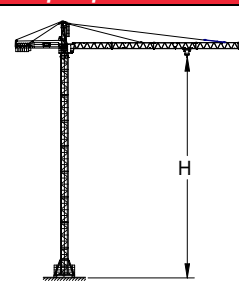
T	H					H	T
1	8,2		TL20-5,6	TL20-5,6	TL20-5,6	5,6	8,2 1
2	13,8						13,8 2
3	19,4						19,4 3
4	25						25 4
5	30,6						30,6 5
6	36,2						36,2 6
7	41,8						41,8 7
8	47,4						47,4 8
9	53			TS20-5,6A	TS20-5,6A	5,6	53 9
10	58,6		TS20-5,6A	TS20-5,6	TS20-5,6	5,6	58,6 10
11	64,2		TS20-5,6				64,2 11
12	69,8				TR 24/TS20	1,42	
13	75,4				TR 24-5,6	5,6	71,2 12
14	81			TSR20-5,6A	TSR20-5,6	5,6	76,8 13
15	86,6		AS20			5,6	82,4 14
				ASR20			88,0 15
					AR24		93,6 16


AS20	160.21.010	TL20-5,6	204.31.400	ASR20	
ASD20/24	160.21.080	TS20-5,6	204.31.200		
ASR20	160.21.200	TS20-5,6A	204.31.500	TR24/TS20	156.36.800
ASRD20/24	156.21.000	TSR20-5,6	206.31.000	TR24-5,6	156.30.700
AR 24	156.21.200	TSR20-5,6A	206.31.300	TRD24-5,6	163.31.300


T: Torre / Tower / Tour / Turm / Башни / أبراج
H: Altura / Height / Hauteur / Höhe / Высота / ارتفاع

Otras configuraciones de torre / Other tower configuration
Autres configurations / Andere turmkonfigurationen / Прочие конфигурации / مكونات أخرى

Transporte / Transport / Transport / Transport
 Транспортировка / نقل

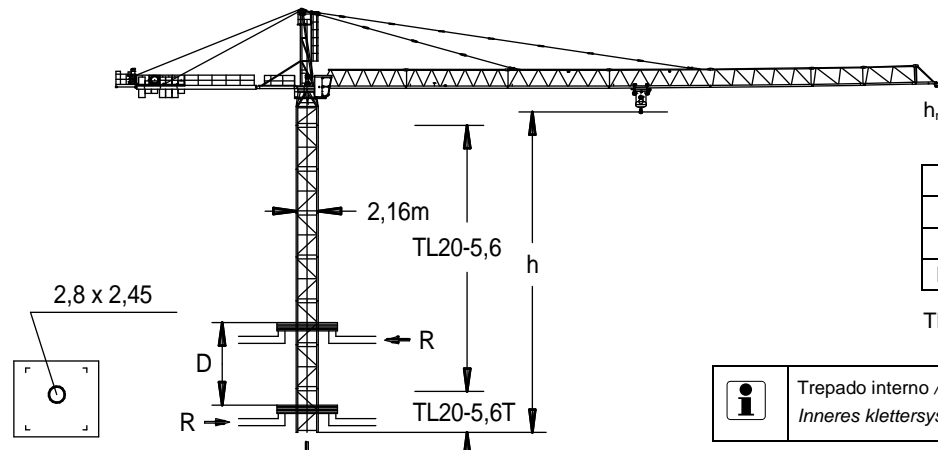


H=62,5 +  + AL20

10x 

10x HIGH CUBE 40'

TREPADO / CLIMBING / TÉLESCOPAGE / KLETTERSYSTEM / ЛЕСТНИЦА / التسلق J190N.10.A



h_{max}: TL20-5,6T + 6xTL20-5,6 + 2xTL20

h (m)	49,6
D (m)	15 - 20
P (KN)	947 847
Rmax (KN)	165 265

TL20-5,6T = 136.32.700

Trepado interno / Internal climbing / Téléscopage intérieur
 Inneres klettersystem / Внутренняя лестница / التسلق الداخلي

- ⚠ Viento fuera de servicio / Out of service wind / Vitesse du vent hors service / Wind außer betrieb / Ветровая нагрузка в покое / الريح خارج
- 📄 Consultar / Consult / Nous consulter / Anfragen / Консультируйтесь / الرجوع إلى
- ▶ En servicio / In service / En service / In betrieb / В работе / في الخدمة
- Fuera de servicio / Out of service / Hors service / Außer betrieb / В покое / خارج الخدمة



Ctra./Rd. Madrid - Irún Km. 415 - 20.213 IDIAZABAL [Gipuzkoa] ESPAÑA / SPAIN
 P.O. Box, 23 - 20.200 BEASAIN - E-mail: jaso@jaso.com
 Tel. +34 943 - 18 70 00 • Fax. +34 943 - 18 70 20
www.jaso.com

Fecha / Date: 11/10/2022



DELEGACION / DEALER

Reservado el derecho a modificaciones sin previo aviso. Declinamos toda responsabilidad derivada de la información proporcionada / Subject to modification, without prior notice.
 This information is supplied without liability / L'entreprise se réserve le droit de procéder à des modifications sans préavis. Nous déclinons toute responsabilité quant aux informations
 fournies / Das Recht auf Änderungen ohne vorherige Ankündigung bleibt vorbehalten. Wir übernehmen keine Gewähr für die gemachten Angaben / Мы оставляем за собой право
 на внесение изменений без предварительного уведомления. Мы снимаем с себя любую ответственность в отношении предоставленной информации

حقوق التغيير محفوظة دون إشعار مسبق. دون أدنى مسؤولية عن المعلومات المقدمة