

GRUA TORRE / TOWER CRANE

GRUE A TOUR / TURMDREHKRAN

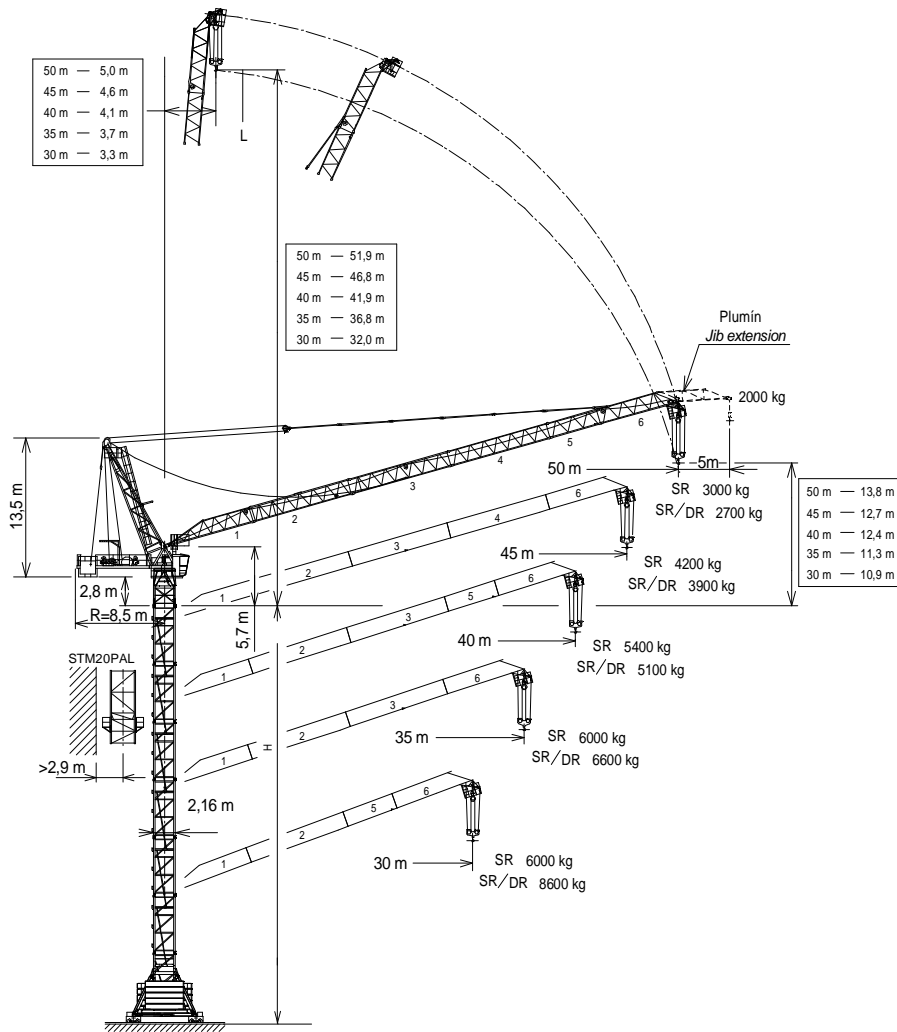
Башенный кран / رافعة برجية

J180PA.A



EN 14439
C25

UNE-EN-ISO 9001



H = Máxima altura de torre sin arriostrar (m).
Maximum tower height without fastening (m).
Hauteur maximale de tour sans ancrage (m).
Maximale Höhe ohne Verstreben (m).
Максимальная высота башни без крепления (м).
أقصى ارتفاع للبرج دون ربط (م)

* Tramo pluma / Jib section
Tronçon de flèche / Auslegerabschnitt / Секция стрелы / أجزاء الذراع
** Punta de pluma / Jib end
Pointe de flèche / Auslegerspitze / Конец стрелы / مقدمة الذراع

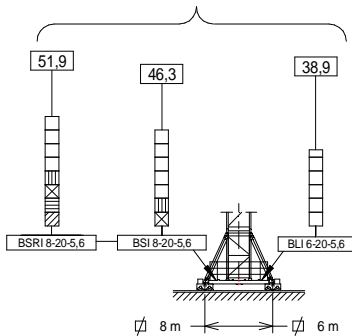
*Tramo pluma 1 / Jib section 1 ---- 200.40.500
*Tramo pluma 2 / Jib section 2 ---- 200.41.500
*Tramo pluma 3 / Jib section 3 ---- 200.42.500
*Tramo pluma 4 / Jib section 4 ---- 200.43.500
*Tramo pluma 5 / Jib section 5 ---- 200.44.500
*Tramo pluma 6 / Jib section 6 ---- 200.45.300
**Punta pluma / Jib end ---- 200.45.700
***Plumín / Jib extensión ---- 200.46.000
BLI 6-20-5,6 ---- 211.20.500
BSI 8-20-5,6 ---- 211.20.000
BSRI 8-20-5,6 ---- 204.20.000

ABH 100 ----- 201.23.000
AL 20 ----- 153.21.800
AS 20 ----- 160.21.010
ASR 20 ----- 160.21.200
TL 20 ----- 153.31.000
TL 20-5,6 ----- 204.31.400
TS 20-5,6 ----- 204.31.200
TS 20-5,6A ----- 204.31.500
TSR 20-5,6 ----- 204.31.000
TSR 20-5,6A ----- 204.31.300

*** Plumín / Jib extensión / Fléchette / Ausleger / Дополнительная стрела / ريشة اضافية

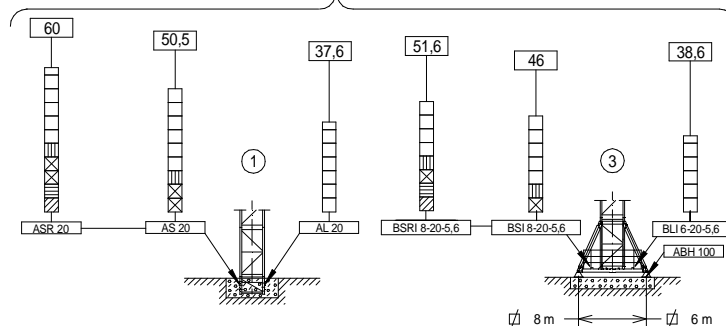
(H) TRASLACIÓN / TRAVELLING /

TRASLACION / FORTBEWEGUNG / ПЕРЕМЕЩЕНИЕ / تم حركة



(H) ESTACIONARIA / STATIONARY /

STATIONAIRE / STATIONÄR / СТАЦИОНАРНОЕ СОСТОЯНИЕ / ثابتة



- TL 20
- TL 20-5,6
- ▨ TS 20-5,6A
- ⊠ TS 20-5,6
- ▨ TSR 20-5,6A
- ▨ TSR 20-5,6



Fecha / Date: 11/10/2022

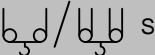



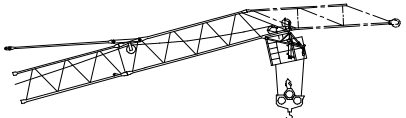

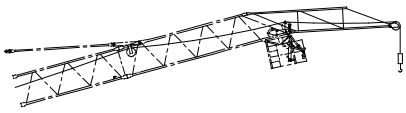
Reservado el derecho a modificaciones sin previo aviso. Declinamos toda responsabilidad derivada de la información proporcionada / Subject to modification, without prior notice. This information is supplied without liability / L'entreprise se réserve le droit de procéder à des modifications sans préavis. Nous déclinons toute responsabilité quant aux informations fournies / Das Recht auf Änderungen ohne vorherige Ankündigung bleibt vorbehalten. Wir übernehmen keine Gewähr für die gemachten Angaben / Мы оставляем за собой право на внесение изменений без предварительного уведомления. Мы снимаем с себя любую ответственность в отношении предоставленной информации / حقوق التغيير محفوظة دون إشعار مسبق. دون أدنى مسؤولية عن المعلومات المقدمة /









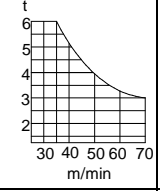
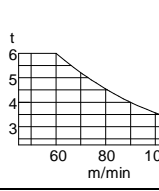

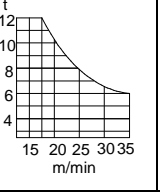
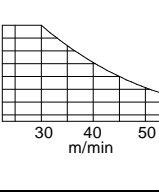




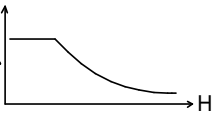

FEM 1005 - C25

 SR (kg)		Cargas máximas / Maximum loads / Charges maximales / Höchstlasten / Максимальные нагрузки / أقصى حمولة SR - 6000 kg					
		Alcance del gancho [m] / Hook reach [m] Portée du crochet (m) / Reichweite des Hakens (m) / Радиус действия крюка (m) / مدى الخطاف					
 [m]	6000 kg @ ... (m)	25	30	35	40	45	50
50	36,1	6000	6000	6000	5000	3900	3000
45	37,3	6000	6000	6000	5300	4200	—
40	37,7	6000	6000	6000	5400	—	—
35	35,0	6000	6000	6000	—	—	—
30	30,0	6000	6000	—	—	—	—

 SR-DR (kg)		Cargas máximas / Maximum loads / Charges maximales / Höchstlasten / Максимальные нагрузки / أقصى حمولة SR/DR - 6000/12000 kg					
		Alcance del gancho [m] / Hook reach [m] Portée du crochet (m) / Reichweite des Hakens (m) / Радиус действия крюка (m) / مدى الخطاف					
 [m]	6000/12000 kg @ ... (m)	25	30	35	40	45	50
50	35,1/22,5	6000/10300	6000/7800	6000	4650	3600	2700
45	36,2/23	6000/10700	6000/8200	6000/6400	5000	3900	—
40	36,6/23,2	6000/10800	6000/8300	6000/6500	5100	—	—
35	35/23,2	6000/10900	6000/8400	6000/6600	—	—	—
30	30/23,5	6000/11100	6000/8600	—	—	—	—

	- Con el plumín colocado reducir los valores del diagrama de cargas en 300kg. - With jib extension assembled reduce the load diagram values in 300kg.	*opcional / *optional / *en option *optional / *опция / *اختياري	
	Plumín: - Carga: 2000kg a tiro directo para cualquier alcance. Jib extension: - Load: 2000kg direct pull for any jib reach.	EC 6070 VF	*EC 100120 VF
		2000 kg	0 ... 72 m/min 0 ... 120 m/min

CARACTERISTICAS DE MECANISMOS / MECHANISMS FEATURES J180PA.A

*opcional *optional *en option *optional *опция *اختياري						
	EC6070VF 44,1 kW	*EC100120VF 73,5 kW	OG1507VF 2x5,5 kW	EP6015VF 44,1 kW	TG2020VF 2x7,3 kW	TH2006 15 kW
 m/min	3 6 0...70 0...35 	3 6 0...120 0...60 	0...0,8 r/min sl/min	1,5 min	0...20 m/min	0,6 m/min
 m/min	6 12 0...35 0...17,5 	6 12 0...60 0...30 	 400V 50Hz P_{TOTAL} (EC6070VF + OG1507VF + EP6015VF) = 99,2 kW P_{TOTAL} (*EC100120VF + OG1507VF + EP6015VF) = *128,6 kW			
	H ≤ SR 364 m DR 182 m	  				
	1007 m					



Fecha / Date: 11/10/2022

 FEM 1005 - C25

Reservado el derecho a modificaciones sin previo aviso. Declinamos toda responsabilidad derivada de la información proporcionada / Subject to modification, without prior notice. This information is supplied without liability / L'entreprise se réserve le droit de procéder à des modifications sans préavis. Nous déclinons toute responsabilité quant aux informations fournies / Das Recht auf Änderungen ohne vorherige Ankündigung bleibt vorbehalten. Wir übernehmen keine Gewähr für die gemachten Angaben / Мы оставляем за собой право на внесение изменений без предварительного уведомления. Мы снимаем с себя любую ответственность в отношении предоставленной информации / حقوق التغيير محفوظة دون إشعار مسبق. دون أدنى مسؤولية عن المعلومات المقدمة

LISTA DE EMBARQUE / PACKING LIST / LISTE DE COLISAGE / СПИСОК ПОСТАВКИ / ÇEKİ LİSTESİ / قائمة التحميل J180PA.A

DENOMINACIÓN / DENOMINATION / DÉSIGNATION / BEZEICHNUNG / НАЗВАНИЕ / اسم	L [m]	A [m]	H [m]	P / W [kg]		
Torre inferior / Lower tower / Tour inférieure / Unterer Turm / Нижняя башня / البرج السفلي	TLI20-5,6 TSI20-5,6 TSRI20-5,6		5,886 5,966 5,990	2,306 2,328 2,257	2,357 2,390 2,257	4235 5390 6562
Torre / Tower Tour / Turm / Башня / برج	TL20 TL20-5,6 TS20-5,6A TS20-5,6 TSR20-5,6A TSR20-5,6		4,175 5,886 5,978 5,966 5,926 5,990	2,201 2,306 2,381 2,328 2,388 2,257	2,281 2,357 2,331 2,390 2,325 2,257	2095 2910 3530 3550 4170 4210
Torre asiento pista + base punta de torre + orientación Slewing table + tower head base + slewing mechanism Tour pivot + base du porte-flèche + mécanisme d'orientation Turmsitz + Turmspitzenbasis + Ausrichtung Сиденье площадки + основание верхней секции башни + поворотный механизм برج وحدة الدوران + قاعدة رأس البرج + آلية الدوران			6,240	2,550	3,057	8710
Estructura punta de torre sin base Tower head structure without base Structure de porte-flèche sans base Konstruktion Turmspitze ohne basis Структура верхней секции башни без основания هيكل رأس البرج بدون قاعدة			11,570	1,947	2,000	4440
Conjunto punta de torre sin base y con pasteca Tower head assembly without base and with reeving block Groupe porte-flèche sans base et avec moufle Gruppe Turmspitze ohne basis + Unterflasche Верхняя секция башни без основания и с блоком مجموعة رأس البرج مع كرة			11,760	2,150	2,967	5790
Tramo de pluma Jib section Tronçon de flèche Auslegerabschnitt Секция стрелы أجزاء الذراع	[1] [2] [3] [4] [5] [6]		9,180 10,160 10,160 10,160 5,270 8,015	2,040 1,226 1,226 1,226 1,226 1,258	1,595 1,555 1,555 955 600 1,645	1425 1325 1195 955 600 1125
Plumín / Jib extensión / Fléchette / Ausleger Дополнительная стрела / ريشة اضافية			7,141	0,852	1,315	285
Punta de pluma / Jib end / Pointe de flèche Auslegerspitze / Конец стрелы / مقدمة الذراع			1,785	2,375	1,455	347
Polipasto / Hook assembly / Palan / Flaschenzug / Полуснаст / ككرة			1,287 0,200	0,392 0,233	1,988 0,897	590 120
Tirante sostén pluma / Jib support tie / Tirant de fleche Haltestange Ausleger / Растяжка поддержки стрелы / مشد دعامة الذراع			5,000	0,300	0,450	975
Estructura contrapluma / Counterjib structure / Structure de contre-flèche/ Konstruktion des Gegenauslegers / Структура противовесной консоли / هيكل الذراع المعاكس			7,110	1,875	0,540	1145
Contrapluma con mecanismos / Counterjib with mechanism Contre-flèche avec mécanismes / Gegenausleger+ Mechanismus Противовесная консоль с механизмами / الذراع المعاكس مع الأليات			7,110	2,230	1,819	7295
Mecanismos Mechanisms Mécanismes de Mechanismus Механизмы أليات كهرآلية	Elevación carga / Hoisting / Levage de charge / Hebwerk / Подъем груза / الحمولة / رافع الحمولة Elevación pluma / Luffing / Releavage de flèche Auslegerhebwerk / Подъем стрелы / رافع الذراع		1,919 1,948	2,110 2,170	1,540 1,400	2900 3250
Plataforma y cabina / Platform and cabin / Plateforme et cabin Plattform + Führerstand / Платформа и кабина / منصة وكابينة			3,420	2,060	2,400	1095
Transporte torre de montaje/ Jacking cage transport Transport de tour de montage / Transport Montageturm Транспортировка монтажной башни / نقل برج التركيب	TM20PAL - 5,6		9.550	2.070	2.520	5690

LASTRES INFERIORES / LOWER BALLASTS / LESTS INFÉRIEURS / UNTERER BALLAST / НИЖНИЙ БАЛЛАСТ / نقل J180PA.A

BSRI 8-20-5,6	H (m)	29,5	40,7	46,3	51,9
	P (t)	60	72	96	120
BSI 8-20-5,6	H (m)	29,5	40,7	46,3	
	P (t)	60	72	96	
BLI 6-20-5,6	H (m)	27,7		38,9	
	P (t)	84		96	

H: Altura bajo gancho / Height under hook / Hauteur maximale sous crochet / Höhe unter dem Haken / Высота под крюком / الارتفاع أسفل الخطاف

Para alturas intermedias tomar el lastre correspondiente a la altura superior / For intermediate heights take the ballast corresponding to the higher height / Pour les hauteurs intermédiaires, opter pour le lest correspondant à la hauteur immédiatement supérieure / Für Zwischenhöhen den entsprechenden Ballast auf für die höhere Höhe wählen / Для промежуточных высот возьмите балласт, соответствующий большей высоте / للافتاعات البينية يرجى استخدام النقل العائد للافتاعات الأعلى



Fecha / Date: 11/10/2022

FEM 1005 - C25

Reservado el derecho a modificaciones sin previo aviso. Declinamos toda responsabilidad derivada de la información proporcionada / Subject to modification, without prior notice. This information is supplied without liability / L'entreprise se réserve le droit de procéder à des modifications sans préavis. Nous déclinons toute responsabilité quant aux informations fournies / Das Recht auf Änderungen ohne vorherige Ankündigung bleibt vorbehalten. Wir übernehmen keine Gewähr für die gemachten Angaben / Мы оставляем за собой право на внесение изменений без предварительного уведомления. Мы снимаем с себя любую ответственность в отношении предоставленной информации / المعلومات المقدمة / دون أدنى مسؤولية عن المعلومات المقدمة / حقوق التغيير محفوظة دون إشعار مسبق.

T	H					H	T
1	4	3,89	TL 20	153.31.000		5,71	1
2	9,6		TL 20-5,6	204.31.400			
3	15,2				TL 20-5,6	11,3	2
4	20,8	5,6				16,9	3
5	26,4					22,5	4
6	32					28,1	5
7	37,6	5,6	TL 20-5,6		TS 20-5,6A	33,7	6
8	43,2	5,6	AL 20		TS 20-5,6A	39,3	7
9	48,8				TS 20-5,6	44,9	8
10	54,4	5,6			TSR 20-5,6A	50,5	9
11	60	5,6			TSR 20-5,6		

ASR 20

AL 20 153.21.800
 ALD 20 160.21.250
 AS 20 160.21.010
 ASD 20/24 160.21.080
 ASR 20 160.21.200
 ASRD 20/24 156.21.000

T: Torre / Tower / Tour / Turm / Башни / أبراج
 H: Altura / Height / Hauteur / Höhe / Высота / ارتفاع

Otras configuraciones de torre / Other tower configuration
 Autres configurations / Andere turmkonfigurationen / Прочие конфигурации / مكونات أخرى

Transporte
 Transport / Transport / Transport
 Транспортировка / نقل

H=50,5 m + AS20

8x

7x HIGH CUBE 40'

1x FLAT RACK 40'
 Ancho 2,4 m wide

$h_{max} = TS20-5,6T + 2 \times TS20-5,6 + TS20-5,6A + 3 \times TL20-5,6 + 2 \times TL20$

	▶	■
h (m)	47	
D (m)	15,7 - 22	
P (KN)	933	813
Rmax (KN)	226	496

TS20-5,6T: 160.32.600

Trepado interno / Internal climbing
 Téléscopage intérieur / Inneres klettersystem / Внутренняя лестница / التسلق الداخلي

- Wiento fuera de servicio / Out of service wind / Vitesse du vent hors service / Wind außer betrieb / Ветровая нагрузка в покое / الريح خارج الخدمة
- Consultar / Consult / Nous consulter / Anfragen / Консультируйтесь / الرجوع إلى
- ▶ En servicio / In service / En service / In betrieb / В работе / في الخدمة
- Fuera de servicio / Out of service / Hors service / Außer betrieb / В покое / خارج الخدمة



Ctra./Rd. Madrid - Irún Km. 415 - 20.213 IDIAZABAL [Gipuzkoa] ESPAÑA / SPAIN
 P.O. Box, 23 - 20.200 BEASAIN - E-mail: jaso@jaso.com
 Tel. +34 943 - 18 70 00 • Fax. +34 943 - 18 70 20
www.jaso.com

Fecha / Date: 11/10/2022

FEM 1005 - C25

DELEGACION / DEALER

Reservado el derecho a modificaciones sin previo aviso. Declinamos toda responsabilidad derivada de la información proporcionada / Subject to modification, without prior notice.
 This information is supplied without liability / L'entreprise se réserve le droit de procéder à des modifications sans préavis. Nous déclinons toute responsabilité quant aux informations fournies / Das Recht auf Änderungen ohne vorherige Ankündigung bleibt vorbehalten. Wir übernehmen keine Gewähr für die gemachten Angaben / Мы оставляем за собой право на внесение изменений без предварительного уведомления. Мы снимаем с себя любую ответственность в отношении предоставленной информации

حقوق التغيير محفوظة دون إشعار مسبق. دون أدنى مسؤولية عن المعلومات المقدمة