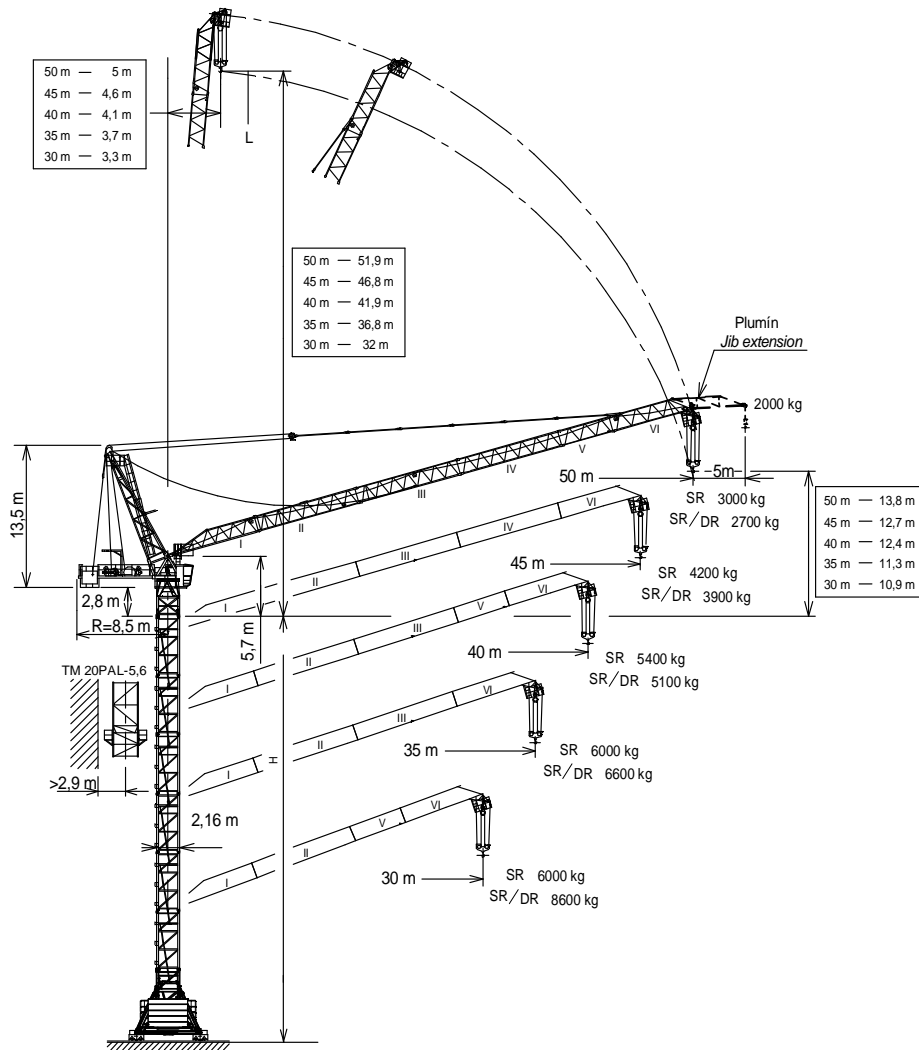




UNE 58-101
FEM 1001

UNE-EN-ISO 9001



Máxima altura de torre sin arriostrar (m).
Maximum tower height without fastening (m).
Hauteur maximale de tour sans ancrage (m).
H = Максимальная высота башни без крепления (м).
Desteksiz maksimum kule yüksekliği (m).
أقصى ارتفاع للبرج بدون ربط (م)

* Tramo pluma / Jib section
Tronçon de flèche / Секция стрелы / Bom bölümü / أجزاء الذراع
** Punta de pluma / Jib end
Pointe de flèche / Конец стрелы / Bom ucu / مقدمة الذراع

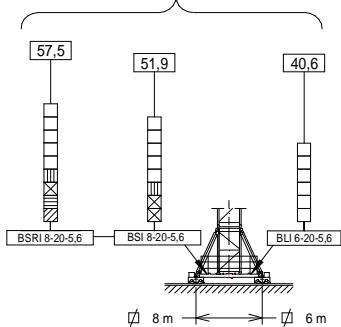
*Tramo pluma I / Jib section I	200.40.500
*Tramo pluma II / Jib section II	200.41.500
*Tramo pluma III / Jib section III	200.42.500
*Tramo pluma IV / Jib section IV	200.43.500
*Tramo pluma V / Jib section V	200.44.500
*Tramo pluma VI / Jib section VI	200.45.300
**Punta pluma / Jib end	200.45.700
***Plumín / Jib extensión	200.46.000
BLI 6-20-5,6	211.20.500
BSI 8-20-5,6	211.20.000
BSRI 8-20-5,6	204.20.000

ABH 100	201.23.000
AL 20	153.21.800
AS 20	160.21.010
ASR 20	160.21.200
TL 20	153.31.000
TL 20-5,6	204.31.400
TS 20-5,6	204.31.200
TS 20-5,6A	204.31.500
TSR 20-5,6	204.31.000
TSR 20-5,6A	204.31.300
TM 20PAL-5,6	166.35.500

*** Plumín / Jib extensión / Fléchette / Дополнительная стрела / Vinç kolu / ريشة اضافية

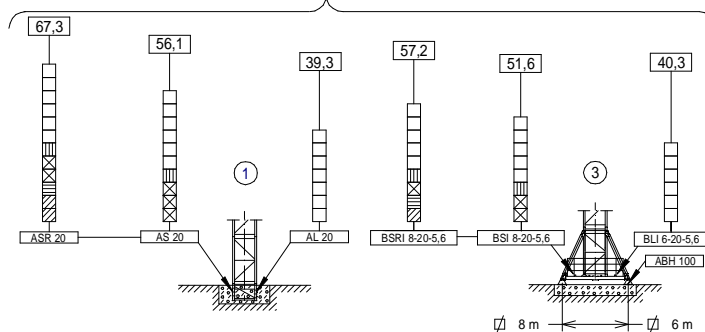
(H) TRASLACIÓN / TRAVELLING /

TRASLATION / ПЕРЕМЕЩЕНИЕ / RAY YÜRÜYÜŞLÜ / متحركة



(H) ESTACIONARIA / STATIONARY /

STATIONAIRE / СТАЦИОНАРНОЕ СОСТОЯНИЕ / SABIT / ثابتة



- TL 20-5,6
- TS 20-5,6A
- TS 20-5,6
- TSR 20-5,6A
- TSR 20-5,6



Fecha / Date: 14/11/2018

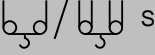



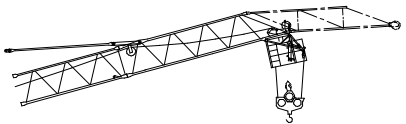
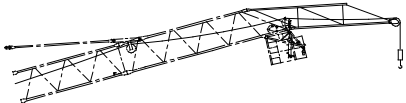
Reservado el derecho a modificaciones sin previo aviso. Declinamos toda responsabilidad derivada de la información proporcionada / Subject to modification, without previous warning. This information is supplied without liability / L'entreprise se réserve le droit de procéder à des modifications sans préavis. Nous déclinons toute responsabilité quant aux informations fournies / Мы оставляем за собой право на внесение изменений без предварительного уведомления. Мы снимаем с себя любую ответственность в отношении предоставленной информации / Önceden bildirilmeksizin değiştirilme hakkı saklıdır. Verilen bilgiler için hiçbir sorumluluk kabul etmemekteyiz









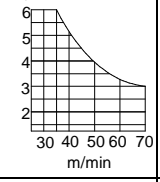
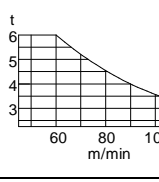

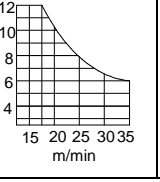
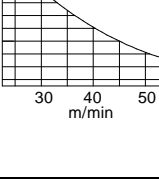


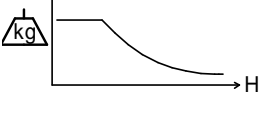
CARGAS / LOADS / CHARGES / НАГРУЗКИ / YÜKLER / الأحمال **J180PA.A**

 SR (kg)		Cargas máximas / Maximum loads / Charges maximales / Максимальные нагрузки / Maksimum yük / أقصى حمولة					
		SR - 6000 kg					
 [m]	6000 kg @ ... (m)	Alcance del gancho [m] / Hook reach [m] / Portée du crochet (m) / Радиус действия крюка (m) / Kancanın yüksekliği (m) / مدى الخطاف					
		25	30	35	40	45	50
50	36,1	6000	6000	6000	5000	3900	3000
45	37,3	6000	6000	6000	5300	4200	—
40	37,7	6000	6000	6000	5400	—	—
35	35,0	6000	6000	6000	—	—	—
30	30,0	6000	6000	—	—	—	—

 SR-DR (kg)		Cargas máximas / Maximum loads / Charges maximales / Максимальные нагрузки / Maksimum yük / أقصى حمولة					
		SR/DR - 6000/12000 kg					
 [m]	6000/12000 kg @ ... (m)	Alcance del gancho [m] / Hook reach [m] / Portée du crochet (m) / Радиус действия крюка (m) / Kancanın yüksekliği (m) / مدى الخطاف					
		25	30	35	40	45	50
50	35,1/22,5	6000/10300	6000/7800	6000	4650	3600	2700
45	36,2/23	6000/10700	6000/8200	6000/6400	5000	3900	—
40	36,6/23,2	6000/10800	6000/8300	6000/6500	5100	—	—
35	35/23,2	6000/10900	6000/8400	6000/6600	—	—	—
30	30/23,5	6000/11100	6000/8600	—	—	—	—

	- Con el plumín colocado reducir los valores del diagrama de cargas en 300kg. - With jib extension assembled reduce the load diagram values in 300kg.		*opcional / *optional / *en option *опция / *opsiyonel / *اختياري	
			EC 6070 VF	*EC 100120 VF
	Plumín: - Carga: 2000kg a tiro directo para cualquier alcance. Jib extension: - Load: 2000kg direct pull for any jib reach.	2000 kg	0 ... 72 m/min	0 ... 120 m/min

CARACTERISTICAS DE MECANISMOS / MECHANISMS FEATURES / CARACTÉRISTIQUES DES MÉCANISMES / ХАРАКТЕРИСТИКИ МЕХАНИЗМОВ / MEKANİZMALARIN ÖZELLİKLERİ / الخصائص الآلية **J180PA.A**

*opcional *optional *en option *опция *opsiyonel *اختياري								
	EC6070VF 44,1 kW		*EC100120VF 73,5 kW		TG2020VF 2x7,3 kW	OG1507VF 2x5,5 kW	EP6015VF 44,1 kW	TH2006 15 kW
 m/min	3 0...70	6 0...35 	3 0...120	6 0...60 	0...20 m/min	0...0,8 r/min sl/min	1,5 min	0,6 m/min
 m/min	6 0...35	12 0...17,5 	6 0...60	12 0...30 	 400V 50Hz			P_{TOTAL} (EC6070VF + OG1507VF + EP6015VF) = 99,2 kW P_{TOTAL} (*EC100120VF + OG1507VF + EP6015VF) = *128,6 kW
 H	H ≤	SR DR	364 m 182 m					



Fecha / Date: 14/11/2018

Reservado el derecho a modificaciones sin previo aviso. Declinamos toda responsabilidad derivada de la información proporcionada / Subject to modification, without previous warning. This information is supplied without liability / L'entreprise se réserve le droit de procéder à des modifications sans préavis. Nous déclinons toute responsabilité quant aux informations fournies / Мы оставляем за собой право на внесение изменений без предварительного уведомления. Мы снимаем с себя любую ответственность в отношении предоставленной информации / Önceden bildirilmeksizin değiştirilme hakkı saklıdır. Verilen bilgiler için hiçbir sorumluluk kabul etmemekteyiz / حقوق التغيير محفوظة دون إشعار مسبق. دون أدنى مسؤولية عن المعلومات المقدمة

 **FEM 1001**

LISTA DE EMBARQUE / PACKING LIST / LISTE DE COLISAGE / СПИСОК ПОСТАВКИ / ÇEKİ LİSTESİ / قائمة التحميل J180PA.A

DENOMINACIÓN / DENOMINATION / DÉSIGNATION / НАЗВАНИЕ / AÇIKLAMA / اسم		L [m]	A [m]	H [m]	P / W [kg]		
Torre inferior / Lower tower / Tour inférieure / Нижняя башня Alt kule / البرج السفلي	TLI20-5,6 TSI20-5,6 TSRI20-5,6			5,886 5,966 5,990	2,306 2,328 2,257	2,357 2,390 2,257	4235 5390 6562
Torre / Tower / Tour Башня / Kule / برج	TL20 TL20-5,6 TS20-5,6A TS20-5,6 TSR20-5,6A TSR20-5,6			4,175 5,886 5,978 5,966 5,926 5,990	2,201 2,306 2,381 2,328 2,388 2,257	2,281 2,357 2,331 2,390 2,325 2,257	2095 2910 3530 3550 4170 4210
Torre asiento pista + base punta de torre + orientación Slewing table + tower head base + slewing mechanism Tour pivot + base du porte-flèche + mécanisme d'orientation Сиденье площадки + основание верхней секции башни + поворотный механизм Göbek +kule kafa bölümü tabanı+mekanizma برج وحدة الدوران + قاعدة رأس البرج + آلية الدوران				6,240	2,550	3,057	8710
Estructura punta de torre sin base Tower head structure without base Structure de porte-flèche sans base Структура верхней секции башни без основания Tabansız kule başının yapısı هيكل رأس البرج بدون قاعدة				11,57	1,947	2,000	4440
Conjunto punta de torre sin base y con pasteca Tower head assembly without base and with reeving block Groupe porte-flèche sans base et avec moufle Верхняя секция башни без основания и с блоком Tabansız kule başının makara düzeneği ile birleştirilmesi مجموعة رأس البرج مع بكره				11,760	2,150	2,967	5790
Tramo de pluma Jib section Tronçon de flèche Секция стрелы Вот bölümü أجزاء الذراع	[I] [II] [III] [IV] [V] [VI]			9,180 10,160 10,160 10,160 5,270 8,015	2,040 1,226 1,226 1,226 1,226 1,258	1,595 1,555 1,555 1,555 1,555 1,645	1425 1325 1195 955 600 1125
Plumín/Jib extensión / Fléchette / Дополнительная стрела / Vinç kolu / ريشة اضافية				7,141	0,852	1,315	285
Punta de pluma / Jib end / Pointe de flèche / Конец стрелы / Вот усу / مقدمة الذراع				1,785	2,375	1,455	347
Polipasto / Hook assembly / Palan / Полуснаст / Kanca takımı / بكره Gancho / Hook				1,287 0,200	0,392 0,233	1,988 0,897	590 120
Tirante sostén pluma / Jib support tie / Tirant de fleche / Растяжка поддержки стрелы / Kol destek bağları / مشد دعامة الذراع				5,000	0,300	0,450	975
Estructura contrapluma / Counterjib structure / Structure de contre-flèche / Структура противовесной консоли / kuiruk yapısı / هيكل الذراع المعاكس				7,110	1,875	0,540	1145
Contrapluma con mecanismos / Counterjib with mechanisms / Contre- flèche avec mécanismes / Противовесная консоль с механизмами / Mekanizmalı kuiruk / الذراع المعاكس مع الآليات				7,110	2,230	1,819	7295
Mecanismos Mechanisms Mécanismes de Механизмы Mekanizmalar آليات كهربائية	Elevación carga / Hoisting / levage de charge / Подъем груза / Yük kaldırma / رافع الحمولة Elevación pluma / Luffing / Relevage de flèche / Подъем стрелы / Yük kaldırma ve indirme / رافع الذراع			1,919 1,948	2,110 2,170	1,540 1,400	2900 3250
Plataforma y cabina / Platform and cabin / Plateforme et cabine Платформа и кабина / Platform ve kabin / منصة وكابينة				3,420	2,060	2,400	1095
Transporte torre de montaje/ Jacking cage transport / Transport de tour de montage / Транспортировка монтажной башни / Kaldırma kafesinin taşınması / نقل برج التركيب	TM20PAL - 5,6			9,550	2,070	2,520	5,690

LASTRES INFERIORES / LOWER BALLASTS / LESTS INFÉRIEURS / НИЖНИЙ БАЛЛАСТ / ALT AĞIRLIK TAŞLARI / ثقيل J180PA.A

BSRI 8-20-5,6	H (m)	29,5	40,7	51,9	57,5
	P (t)	60	72	96	120
BSI 8-20-5,6	H (m)	29,5	40,7	51,9	
	P (t)	60	72	96	
BLI 6-20-5,6	H (m)	29,4		40,6	
	P (t)	72		84	

H: Altura bajo gancho / Height under hook / Hauteur maximale sous crochet Высота под крюком / Kanca altı yüksekliği / الارتفاع أسفل الخطاف
 Para alturas intermedias tomar el lastre correspondiente a la altura superior / For intermediate heights take the ballast corresponding to the higher height / Pour les hauteurs intermédiaires, opter pour le lest correspondant à la hauteur immédiatement supérieure / Для промежуточных высот возьмите балласт, соответствующий большей высоте / Orta yükseklikler için daha üst bir yüksekliğe karşılık gelen ağırlığı alınız. / استخدام النقل العائد للارتفاع الأعلى / للارتفاعات البينية يرجى استخدام النقل العائد للارتفاع الأعلى / لارتفاعات البينية يرجى استخدام النقل العائد للارتفاع الأعلى

Fecha / Date: 14/11/2018

FEM 1001



Reservado el derecho a modificaciones sin previo aviso. Declinamos toda responsabilidad derivada de la información proporcionada / Subject to modification, without previous warning. This information is supplied without liability / L'entreprise se réserve le droit de procéder à des modifications sans préavis. Nous déclinons toute responsabilité quant aux informations fournies / Мы оставляем за собой право на внесение изменений без предварительного уведомления. Мы снимаем с себя любую ответственность в отношении предоставленной информации / Önceden bildirilmeksizin değiştirilme hakkı saklıdır. Verilen bilgiler için hiçbir sorumluluk kabul etmemekteyiz / حقوق التغيير محفوظة دون إشعار مسبق. دون أدنى مسؤولية عن المعلومات المقدمة

T	H					H	T		
1	5,71		TL 20-5,6	204.31.400		5,71	1		
2	11,3				TL 20-5,6	204.31.400	5,6	11,3	2
3	16,9							16,9	3
4	22,5							22,5	4
5	28,1							28,1	5
6	33,7							33,7	6
7	39,3				TS 20-5,6A	204.31.500	5,6	39,3	7
					TS 20-5,6	204.31.200	5,6	44,9	8
								50,5	9
					TSR 20-5,6A	204.31.300	5,6	56,1	10
					TSR 20-5,6	204.31.000	5,6	61,7	11
								67,3	12

AL 20 153.21.800 AL 20
 ALD 20 160.21.250
 AS 20 160.21.010
 ASD 20/24 160.21.080
 ASR 20 160.21.200
 ASRD 20/24 156.21.000

T: Torre / Tower / Tour / Башни / Kuleler / أبراج
 H: Altura / Height / Hauteur / Высота / Yükseklik / ارتفاع

Otras configuraciones de torre / Other tower configuration / Autres configurations / Прочие конфигурации / Diğer konfigürasyonlar / مكونات أخرى

Transporte / Transport / Transport / Транспортировка / Taşıma / نقل

H=56,1 m + AS20

8x

7x HIGH CUBE 40'

1x FLAT RACK 40'
Ancho 2,4 m wide

2,8x2,45

2,16m

TL 20

h

TS 20-5,6A

TS 20-5,6

TS 20-5,6T

D

R

P

$h_{max} = TS20-5,6T + 2xTS20-5,6 + TS20-5,6A + 3xTL20-5,6 + 2xTL20$

h (m)	47
D (m)	12,5 - 22
P (KN)	933 813
Rmax (KN)	285 468

TS20-5,6T: 160.32.600

Trepado interno / Internal climbing. / Téléscopage intérieur / Внутренняя лестница / Bina içi tirmanma / التسلق الداخلي

- Wiento fuera de servicio / Out of service wind / Vitesse du vent hors service / Ветровая нагрузка в покое / Rüzgar devre dışı / الريح خارج الخدمة
- Consultar / Consult / Nous consulter / Консультируйтесь / Danışınız / الرجوع إلى
- En servicio / In service / En service / В работе / Devrede / في الخدمة
- Fuera de servicio / Out of service / Hors service / В покое / Devre dışı / خارج الخدمة



Ctra./Rd. Madrid - Irún Km. 415 - 20.213 IDIAZABAL [Gipuzkoa] ESPAÑA / SPAIN
 P.O. Box, 23 - 20.200 BEASAIN - E-mail: jaso@jaso.com
 Tel. +34 943 - 18 70 00 • Fax. +34 943 - 18 70 20
 www.jaso.com

Fecha / Date: 14/11/2018

Reservado el derecho a modificaciones sin previo aviso. Declinamos toda responsabilidad derivada de la información proporcionada / Subject to modification, without previous warning. This information is supplied without liability / L'entreprise se réserve le droit de procéder à des modifications sans préavis. Nous déclinons toute responsabilité quant aux informations fournies / Мы оставляем за собой право на внесение изменений без предварительного уведомления. Мы снимаем с себя любую ответственность в отношении предоставленной информации / Önceden bildirilmeksizin değiştirilme hakkı saklıdır. Verilen bilgiler için hiçbir sorumluluk kabul etmemekteyiz / حقوق التغيير محفوظة دون إشعار مسبق. دون أدنى مسؤولية عن المعلومات المقدمة

FEM 1001

DELEGACION / DEALER