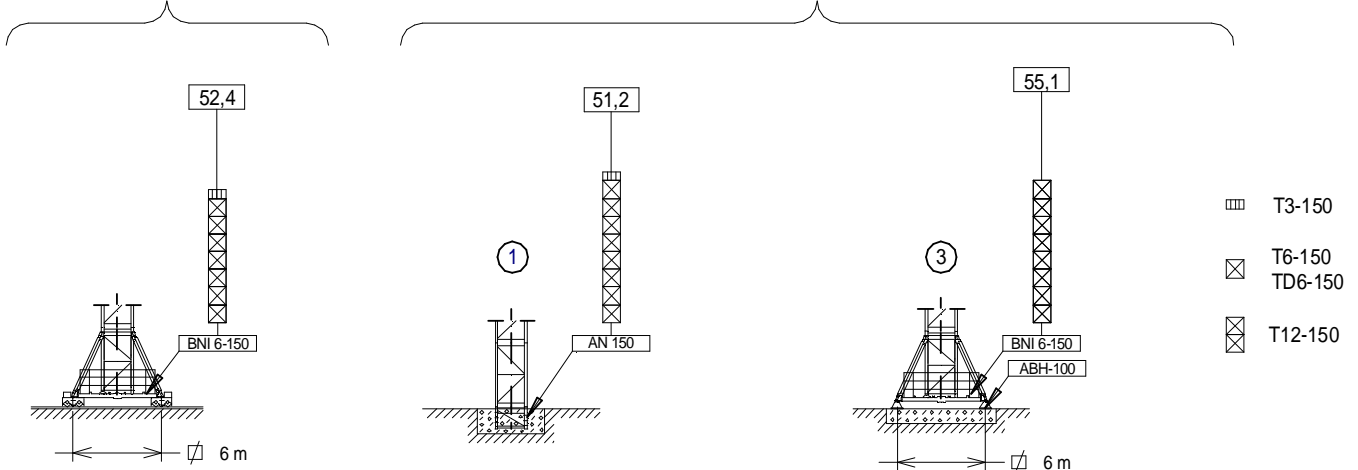


Altura máxima bajo gancho sin arriostrar (m). Maximum height under hook without fastening (m). Hauteur maximale sous crochet sans ancrage (m). H _{SR} = Max. Hakenhöhe ohne Verstreben (m). Максимальная высота под крюком без крепления (m). أقصى ارتفاع تحت الخطاف دون ربط (م)	C1-16	136.50.900	P17-19N	136.47.500
	C2-16	168.50.000	TM6-150	161.35.700
	P17-23N	136.40.950	T3-150	161.32.000
	P17-24N	168.41.000	T6-150	161.31.000
	P17-25N	168.42.000	TD6-150	161.31.700
	P17-26N	168.43.000	T12-150	161.31.500
	P17-27N	168.44.000	AN 150	161.21.000
	P17-28N	168.45.000	BNI 6-150	161.20.000
	P17-29N	168.46.000	ABH 100	201.23.000

(H) TRASLACIÓN / TRAVELLING /
 TRASLATION / FORTBEWEGUNG / ПЕРЕМЕЩЕНИЕ / متحركة

(H) ESTACIONARIA / STATIONARY /
 STATIONAIRE / STATIONÄR / СТАЦИОНАРНОЕ СОСТОЯНИЕ / ثابتة



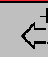



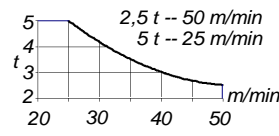
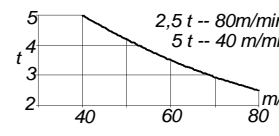

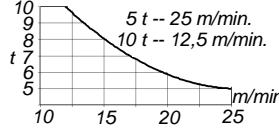
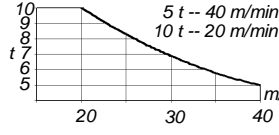

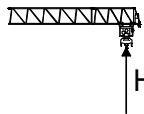


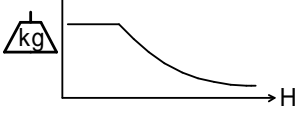


CARGAS / LOADS / CHARGES / LASTEN / НАГРУЗКИ / الأحمال **J210.A**

Cargas máximas / Maximum loads / Charges maximales / Höchstlasten / Максимальные нагрузки / أقصى حمولة / SR-5.000 kg		Alcance del gancho [m] / Hook reach [m] Portée du crochet (m) / Reichweite des Hakens (m) / Радиус действия крюка (m) / مدى الخطاف						
ST-SR (kg)	5000 kg @ ... (m)	30	35	40	45	50	55	60
60	39,9	5000	5000	4995	4330	3795	3360	3000
55	43,9	5000	5000	5000	4865	4280	3800	—
50	46,7	5000	5000	5000	5000	4600	—	—
45	45,0	5000	5000	5000	5000	—	—	—
40	40,0	5000	5000	5000	—	—	—	—
35	35,0	5000	5000	—	—	—	—	—
30	30,0	5000	—	—	—	—	—	—

Cargas máximas / Maximum loads / Charges maximales / Höchstlasten / Максимальные нагрузки / أقصى حمولة / DR - 10.000 kg		Alcance del gancho [m] / Hook reach [m] Portée du crochet (m) / Reichweite des Hakens (m) / Радиус действия крюка (m) / مدى الخطاف								
ST-DR (kg)	10000 kg @ ... (m)	20	25	30	35	40	45	50	55	60
60	21,6	10000	8480	6855	5695	4825	4150	3610	3170	2800
55	23,7	10000	9425	7645	6375	5420	4680	4085	3600	—
50	25,1	10000	10000	8170	6825	5815	5030	4400	—	—
45	25,4	10000	10000	8275	6915	5895	5100	—	—	—
40	25,8	10000	10000	8420	7035	6000	—	—	—	—
35	26,0	10000	10000	8490	7100	—	—	—	—	—
30	26,0	10000	10000	8500	—	—	—	—	—	—

CARACTERISTICAS DE MECANISMOS / MECHANISMS FEATURES / CARACTÉRISTIQUES DES MÉCANISMES / MERKMALE DER MECHANISMEN / ХАРАКТЕРИСТИКИ МЕХАНИЗМОВ / الخصائص الآلية **J210.A**

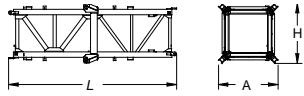
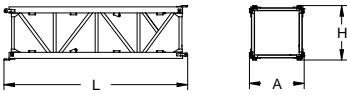
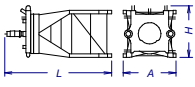
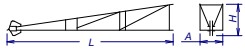
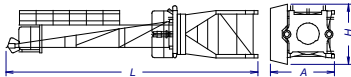
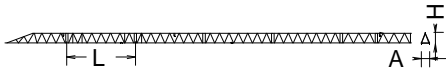
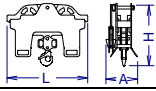
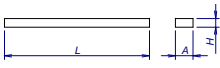
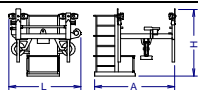
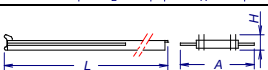
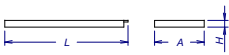
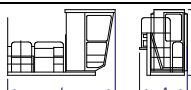
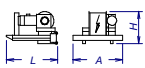
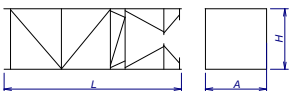
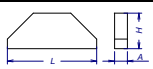
*opcional / *optional / *en option / *optional / *опция / اختياري						
	EC3350VF 24,3 kW	*EC6080VF 44,1 kW	OG1507VF 2x5,5 kW	TC590VF 4 kW	TG2020VF 2x7,3 kW	TH1506 11 kW
			0...0,8 r/min sl/min	5 t 0...90 m/min 10 t 0...45 m/min	0...20 m/min	1 m/min
				P_{TOTAL} (EC3350VF+ OG1507VF + TC590VF) = 39,3 kW P_{TOTAL} (EC6080VF+ OG1507VF + TC590VF) = 59,1 kW		
	H ≤ SR 324 m DR 162 m	H ≤ SR 534 m DR 267 m				
	844 m	1384 m				



Fecha / Date: 11/10/2022

 **FEM 1005 - C25**

Reservado el derecho a modificaciones sin previo aviso. Declinamos toda responsabilidad derivada de la información proporcionada / Subject to modification, without prior notice. This information is supplied without liability / L'entreprise se réserve le droit de procéder à des modifications sans préavis. Nous déclinons toute responsabilité quant aux informations fournies / Das Recht auf Änderungen ohne vorherige Ankündigung bleibt vorbehalten. Wir übernehmen keine Gewähr für die gemachten Angaben / Мы оставляем за собой право на внесение изменений без предварительного уведомления. Мы снимаем с себя любую ответственность в отношении предоставленной информации / حقوق التغيير محفوظة دون إشعار مسبق. دون أدنى مسؤولية عن المعلومات المقدمة

LISTA DE EMBARQUE / PACKING LIST / LISTE DE COLISAGE / KOLLI LISTE / СПИСОК ПОСТАВКИ / قائمة التحميل				J210.A			
DENOMINACIÓN / DENOMINATION / DÉSIGNATION / BEZEICHNUNG / НАЗВАНИЕ / اسم			L [m]	A [m]	H [m]	P / W [kg]	
Torre inferior / Lower tower / Tour inférieure / Unterer Turm Нижняя башня / البرج السفلي	T1-6-150		6,175	2,190	2,190	3.535	
Torre / Tower Tour / Turm / Башня / برج	T6-150 TD6-150 T3-150 T12-150		6,175 6,175 3,265 12,000	1,870 1,870 1,870 1,870	1,870 1,870 1,870 1,870	2.760 2.930 1.550 5.180	
Torre asiento pista + base punta de torre + orientación Slewing table + tower head base + slewing mechanism Tour pivot + base du porte-flèche + mécanisme d'orientation Turmsitz + Turmspitzenbasis + Ausrichtung Сиденье площадки + основание верхней секции башни + поворотный механизм برج وحدة الدوارن + قاعدة رأس البرج + آلية الدوران			4,660	2,350	2,275	5570	
Punta de torre / Tower head / Porte-flèche Turmspitze / верхняя секция башни / رأس البرج			7,680	1,200	1,650	2675	
Conjunto asiento pista, punta de torre, orientación Slewing table assembl +, tower head + slewing Groupe pivot + porte-flèche + mécanisme d'orientation Gruppe Turmsitz + Turmspitze + Ausrichtung Сиденье площадки + верхняя секция башни + поворотный механизм مجموعة وحدة الدوارن + رأس البرج + آلية الدوران			11,490	2,920	2,710	8490	
Tramo de pluma Jib section Tronçon de flèche Auslegerabschnitt Секция стрелы أجزاء الذراع	P17-23N (1) P17-24N (2) P17-25N (3) P17-26N (4) P17-27N (5) P17-28N (6) P17-29N (7) P17-19N (8)		8,800 10,166 10,170 10,166 10,166 5,276 5,276 2,222	1,750 1,600 1,600 1,600 1,600 1,600 1,600 1,740	2,015 1,905 2,005 1,970 1,970 1,885 1,885 2,195	1520 1660 1635 1425 1355 700 505 340	
Polipasto / Hook assembly Palan / Flaschenzug / Полуснаст / ككرة	SR/DR		1,410	0,550	0,920	410	
Tirante sostén pluma / Jib support tie / Tirant de fleche / Haltestange Ausleger / Растяжка поддержки стрелы / مشد دعامة الذراع	2x 2x 1x		6,170 6,170 4,965	0,360 0,360 0,360	0,586 0,586 0,245	1505 1421 730	
Carro / Trolley Chariot / Laufkatze / Грузовая тележка / عربة	SR/DR		1,790	2,415	1,575	450	
Contrapluma con plataformas / Counterjib with platforms Contre-flèche avec plateformes / Gegenausleger+Plattformen الذراع المعاكس مع المنصة / платформами			12,128	2,984	0,58	2540	
Prolongación contrapluma con plataforma Counterjib extension with platform / Prolongement contre-flèche avec plateforme / Verlängerung gegenausleger mit plattform / Удлинение противовойсесной консоли с платформой / امتداد الذراع المعاكس مع الممرات			4,295	1,75	0,336	620	
Plataforma y cabina / Platform and cabin / Plateforme et cabine Plattform + Führerstand / Платформа и кабина / منصة وكابينة			3,760	2,050	2,400	1280	
Soporte y elevación (sin cable) / Support and hoisting (without rope) Support et levage (sans câble) / Abstützung und Hebewerk (ohne Seil) / Опора и подъем (без троса) / دعم ورفع (أدون كابل)	EC3350VF EC6080VF		3,245 3,245	1,675 1,675	1,557 1,940	2500 2830	
Estructura torre de montaje / Jacking cage structure / Structure de tour de montage / Konstruktion des montageturms / Структура монтажной башни هيكل برج التركيب	TM6-150		10,320	2,420	2,310	3500	
Lastre / Ballast / Lest / Ballast / Балласт / ثقل			3,800	0,580	1,500	6000	

LASTRES INFERIORES / LOWER BALLASTS / LESTS INFÉRIEURS / UNTERER BALLAST / НИЖНИЙ БАЛЛАСТ / ثقل				J210.A	
BNI 6-150	H (m)	29,2	40,8	55,1	
	P (t)	48	60	84	

H: Altura bajo gancho / Height under hook / Hauteur maximale sous crochet / Höhe unter dem Haken / Высота под крюком / الارتفاع أسفل الخطاف
Para alturas intermedias tomar el lastre correspondiente a la altura superior / For intermediate heights take the ballast corresponding to the higher height / Pour les hauteurs intermédiaires, opter pour le lest correspondant à la hauteur immédiatement supérieure / Für Zwischenhöhen den entsprechenden Ballast auf für die höhere Höhe wählen / Для промежуточных высот возьмите балласт, соответствующий большей высоте / للارتفاعات البينية يرجى استخدام الثقل العائد للارتفاع الأعلى



Fecha / Date: 11/10/2022

FEM 1005 - C25

Reservado el derecho a modificaciones sin previo aviso. Declinamos toda responsabilidad derivada de la información proporcionada / Subject to modification, without prior notice. This information is supplied without liability / L'entreprise se réserve le droit de procéder à des modifications sans préavis. Nous déclinons toute responsabilité quant aux informations fournies / Das Recht auf Änderungen ohne vorherige Ankündigung bleibt vorbehalten. Wir übernehmen keine Gewähr für die gemachten Angaben / Мы оставляем за собой право на внесение изменений без предварительного уведомления. Мы снимаем с себя любую ответственность в отношении предоставленной информации / حقوق التغيير محفوظة دون إشعار مسبق. دون أدنى مسؤولية عن المعلومات المقدمة

T	H			H	T
1	7,5	T6-150	T6-150	4,6	1
2	13,4			10,5	2
3	19,2			16,3	3
4	25,0			22,1	4
5	30,8			27,9	5
6	36,6			33,7	6
7	42,5			39,6	7
8	46,5	TL20/TX-150	TL20/TX-150	43,6	8
9	52,1	TL20-5,6	TL20-5,6	49,2	9
10	57,7			54,8	10
11	63,3	AL20 ALD20	TS20-5,6A	60,4	11
12	68,9		TS20-5,6	66,0	12
				71,6	13
				77,2	14

AL 20	153.21.800		
ALD 20	160.21.250		
AS 20	160.21.010	AS 20	
ASD 20/24	160.21.080	ASD 20/24	
ASR 20	160.21.200		
ASRD 20/24	156.21.000		

T: Torre / Tower / Tour / Turm / Башни / أبراج

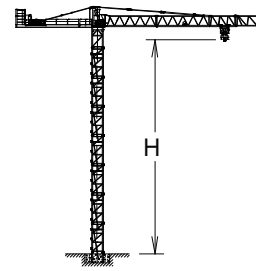
H: Altura / Height / Hauteur / Höhe / Высота / ارتفاع



Otras configuraciones de torre / Other tower configuration

Autres configurations / Andere turmkonfigurationen / Прочие конфигурации / مكونات أخرى

Transporte / Transport
Transport / Transport
تقريب / نقل



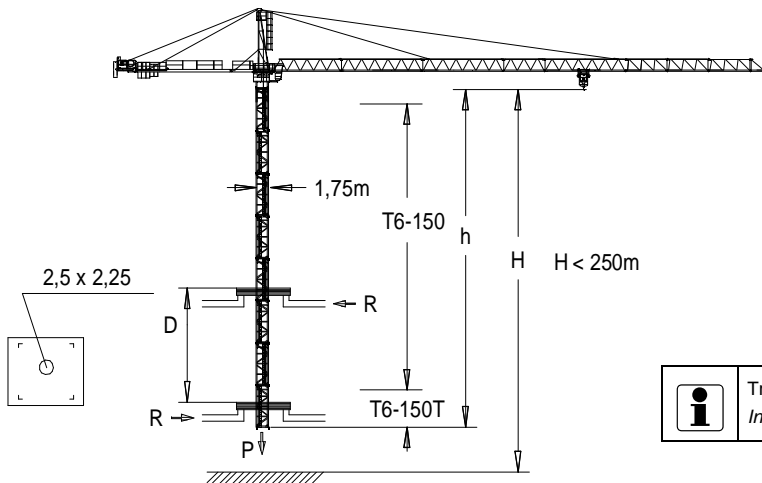
H=51,2 + AN150

9x



9x

HIGH CUBE 40'



$h_{max} = T6-150T + 5xT6-150$

h (m)	36,7
D (m)	15,1 – 17
P (KN)	695 / 595
Rmax (KN)	102 / 287

T6-150T = 161.32.500



Trepado interno / Internal climbing / Télescopage intérieur

Innere klettersystem / Внутренняя лестница / التسلق الداخلي

⚠ Viento fuera de servicio / Out of service wind / Vitesse du vent hors service / Wind außer betrieb / Ветровая нагрузка в покое / الريح خارج الخدمة

📄 Consultar / Consult / Nous consulter / Anfragen / Консультируйтесь / الرجوع إلى

▶ En servicio / In service / En service / In betrieb / В работе / في الخدمة

■ Fuera de servicio / Out of service / Hors service / Außer betrieb / В покое / خارج الخدمة



Ctra./Rd. Madrid - Irún Km. 415 - 20.213 IDIAZABAL [Gipuzkoa] ESPAÑA / SPAIN
P.O. Box, 23 - 20.200 BEASAIN - E-mail: jaso@jaso.com
Tel. +34 943 - 18 70 00 • Fax. +34 943 - 18 70 20
www.jaso.com

Fecha / Date: 11/10/2022



FEM 1005 - C25

DELEGACION / DEALER

Reservado el derecho a modificaciones sin previo aviso. Declinamos toda responsabilidad derivada de la información proporcionada / Subject to modification, without prior notice. This information is supplied without liability / L'entreprise se réserve le droit de procéder à des modifications sans préavis. Nous déclinons toute responsabilité quant aux informations fournies / Das Recht auf Änderungen ohne vorherige Ankündigung bleibt vorbehalten. Wir übernehmen keine Gewähr für die gemachten Angaben / Мы оставляем за собой право на внесение изменений без предварительного уведомления. Мы снимаем с себя любую ответственность в отношении предоставленной информации

حقوق التغيير محفوظة دون إشعار مسبق. دون أدنى مسؤولية عن المعلومات المقدمة