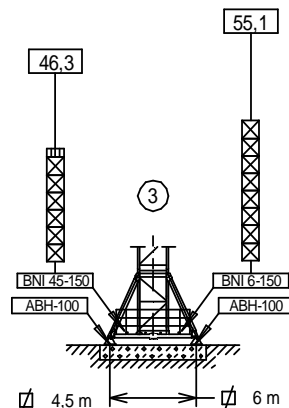
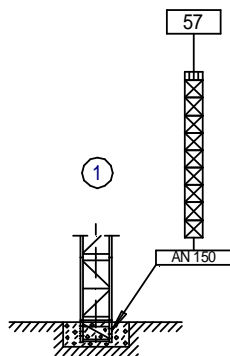
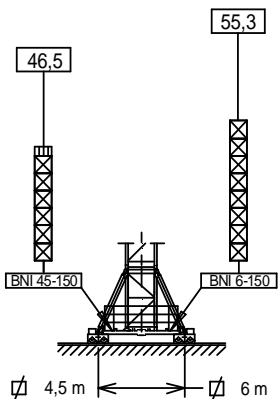


$H_{SR} =$ Altura máxima bajo gancho sin arriostrar (m).
 Maximum height under hook without fastening (m).
 Hauteur maximale sous crochet sans ancrage (m).
 Max. Hakenhöhe ohne Verstreben (m).
 Максимальная высота под крюком без крепления (m).
 أقصى ارتفاع تحت الخطاف دون رط (m)

P12-1N	167.40.000	T3-150	161.32.000
P12-2N	167.41.000	T6-150	161.31.000
P12-3N	167.42.000	TD6-150	161.31.700
P12-4N	167.43.000	T12-150	161.31.500
P12-5N	167.44.000	AN 150	161.21.000
P12-6N	167.45.000	BNI 45-150	161.20.500
P12-7N	167.46.000	BNI 6-150	161.20.000
P12-8N	167.47.000	ABH 100	201.23.000

(H) TRASLACIÓN / TRAVELLING /
 TRASLATION // FORTBEWEGUNG / ПЕРЕМЕЩЕНИЕ / متحركة

(H) ESTACIONARIA / STATIONARY /
 STATIONAIRE / STATIONÄR / СТАЦИОНАРНОЕ СОСТОЯНИЕ / ثابتة



- ▣ T3-150
- ▣ T6-150
- ▣ TD6-150
- ▣ T12-150

ST-SR (kg)		Cargas máximas / Maximum loads / Charges maximales / Höchstlasten / Максимальные нагрузки / أقصى حمولة SR-5.000 kg							
[m]	5.000 kg @ ... (m)	Alcance del gancho [m] / Hook reach [m] Portée du crochet (m) / Reichweite des Hakens (m) / Радиус действия крюка (m) / مدى الخطاف							
		30	35	40	45	50	55	60	65
65	27,2	4477	3740	3188	2758	2414	2133	1898	1700
60	28,3	4680	3914	3340	2893	2536	2244	2000	—
55	28,9	4783	4003	3418	2962	2598	2300	—	—
50	29,8	4953	4149	3545	3076	2700	—	—	—
45	30,7	5000	4309	3685	3200	—	—	—	—
40	31,5	5000	4440	3800	—	—	—	—	—
35	31,9	5000	4500	—	—	—	—	—	—
30	30,0	5000	—	—	—	—	—	—	—

ST - DR (kg)		Cargas máximas / Maximum loads / Charges maximales / Höchstlasten / Максимальные нагрузки / أقصى حمولة DR - 10.000 kg									
[m]	10.000 kg @ ... (m)	Alcance del gancho [m] / Hook reach [m] Portée du crochet (m) / Reichweite des Hakens (m) / Радиус действия крюка (m) / مدى الخطاف									
		20	25	30	35	40	45	50	55	60	65
65	14,1	6788	5260	4242	3514	2969	2544	2205	1927	1696	1500
60	14,7	7100	5510	4450	3693	3125	2683	2330	2041	1800	—
55	15,0	7263	5640	4558	3786	3206	2756	2395	2100	—	—
50	15,4	7525	5850	4733	3936	3338	2872	2500	—	—	—
45	16,0	7813	6080	4925	4100	3481	3000	—	—	—	—
40	16,4	8050	6270	5083	4236	3600	—	—	—	—	—
35	16,6	8163	6360	5158	4300	—	—	—	—	—	—
30	17,0	8375	6530	5300	—	—	—	—	—	—	—

CARACTERISTICAS DE MECANISMOS / MECHANISMS FEATURES

*opcional *optional *en option *optional *опция *اختياري		CARACTÉRISTIQUES DES MÉCANISMES / MERKMALE DER MECHANISMEN / ХАРАКТЕРИСТИКИ МЕХАНИЗМОВ / الخصائص الآلية					
	EC3350VF 24,3 kW	*EC6080VF 44,1 kW	OG1508VF 2x5,5 kW	TC460VF 3 kW	TG2020VF 2x7,3 kW	TH1506 11 kW	
			0...0,8 r/min sl/min	5t 0...60 m/min 10t 0...30 m/min	0...20 m/min	1 m/min	
				P_{TOTAL}(EC3350VF+ OG1508VF + TC460VF) = 38,3 kW P_{TOTAL}(EC6080VF+ OG1508VF + TC460VF) = 58,1 kW			
	 H ≤ SR 324 m DR 162 m	 H ≤ SR 534 m DR 267 m					
	844 m	1384 m					



Fecha / Date: 11/10/2022

FEM 1001

Reservado el derecho a modificaciones sin previo aviso. Declinamos toda responsabilidad derivada de la información proporcionada / Subject to modification, without prior notice. This information is supplied without liability / L'entreprise se réserve le droit de procéder à des modifications sans préavis. Nous déclinons toute responsabilité quant aux informations fournies / Das Recht auf Änderungen ohne vorherige Ankündigung bleibt vorbehalten. Wir übernehmen keine Gewähr für die gemachten Angaben / Мы оставляем за собой право на внесение изменений без предварительного уведомления. Мы снимаем с себя любую ответственность в отношении предоставленной информации / محفوظة دون إشعار مسبق. دون أدنى مسؤولية عن المعلومات المقدمة / حقوق التغيير محفوظة دون إشعار مسبق.

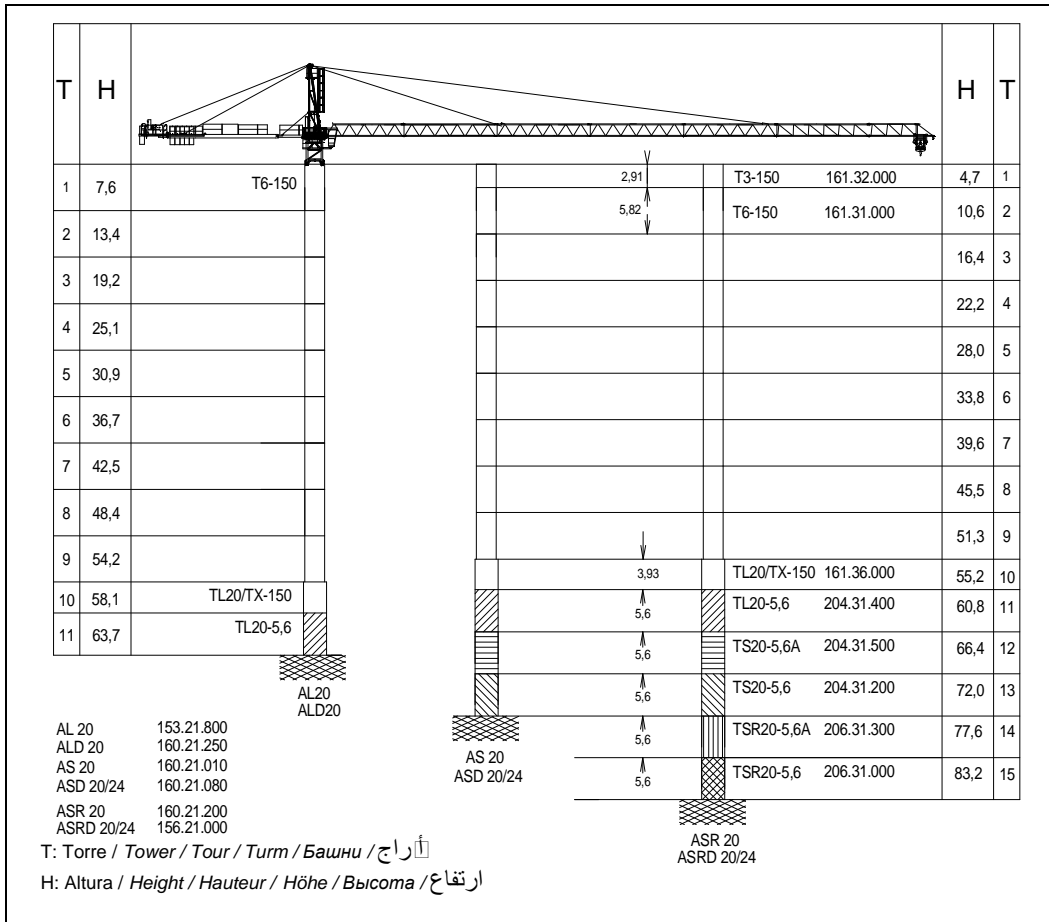
LISTA DE EMBARQUE / PACKING LIST / LISTE DE COLISAGE / KOLLI LISTE / СПИСОК ПОСТАВКИ / قائمة التحميل J160.10

DENOMINACIÓN / DENOMINATION / DÉSIGNATION / BEZEICHNUNG / НАЗВАНИЕ / اسم		L [m]	A [m]	H [m]	P / W [kg]		
Torre inferior / Lower tower / Tour inférieure / Unterer Turm / Нижняя башня / البرج السفلي	TI-6-150			6,175	2,190	2,190	3535
Torre / Tower / Tour / Turm / Башня / برج	T6-150 TD6-150 TT6-150 T3-150 T12-150			6,175 6,175 6,175 3,265 12,000	1,870 1,870 1,870 1,870 1,870	1,870 1,870 1,870 1,870 1,870	2760 2930 2760 1550 5180
Torre asiento pista + base punta de torre + orientación / Slewing table + tower head base + slewing mechanism / Tour pivot + base du porte-flèche + mécanisme d'orientation / Turmsitz + Turmspitzenbasis + Ausrichtung / Сиденье площадки + основание верхней секции башни + поворотный механизм / برج وحدة الدوران + قاعدة رأس البرج + آلية الدوران				4,530	2,100	2,035	5227
Punta de torre / Tower head / Porte-flèche / Turm spitze / верхняя секция башни / رأس البرج				7,661	1,225	1,525	1410
Conjunto asiento pista, punta de torre, orientación / Slewing table assembly +, tower head + slewing / Groupe pivot + porte-flèche + mécanisme d'orientation / Gruppe Turmsitz + Turm spitzenbasis + Ausrichtung / Сиденье площадки + верхняя секция башни + поворотный механизм / مجموعة وحدة الدوران + رأس البرج + آلية الدوران				11,000	2,100	2,035	7600
Tramo de pluma / Jib section / Tronçon de flèche / Auslegerabschnitt / Секция стрелы / أجزاء الذراع	P12-1N (1) P12-2N (2) P12-3N (3) P12-4N (4) P12-5N (5) P12-6N (6) P12-7N (7) P12-8N (8)			8,665 10,160 10,160 10,160 10,150 10,150 5,265 2,080	1,366 1,226 1,226 1,226 1,226 1,226 1,226 1,366	1,405 1,396 1,485 1,390 1,485 1,390 1,385 1,650	1115 1210 1165 770 787 640 332 191
Polipasto / Hook assembly / Palan / Flaschenzug / Полиспаст / ككرة	SR/DR			1,410	0,550	0,920	410
Tirante sostén pluma / Jib support tie / Tirant de fleche / Haltestange / Ausleger / Растяжка поддержки стрелы / مشد دعامة الذراع	2x 2x 1x			6,214 6,214 6,214	0,36 0,36 0,36	0,48 0,48 0,23	1350 1160 485
Carro / Trolley / Chariot / Laufkatze / Грузовая тележка / عربة	SR/DR			1,790	2,030	1,650	430
Contrapluma con plataformas / Counterjib with platforms / Contre-flèche avec plateformes / Gegenausleger+Plattformen / Противовесная консоль с платформами / المنصة مع المقال مع المنصة / الذراع				11,810	2,984	0,500	2500
Prolongación contrapluma con plataforma / Counterjib extension with platform / Prolongement contre-flèche avec plateforme / Verlängerung gegenausleger mit plattform / Удлинение противовесной консоли с платформой / امتداد الذراع المعاكس مع الممرات / ا				2,750	2,300	0,5	815
Plataforma y cabina / Platform and cabin / Plateforme et cabine / Plattform + Führerstand / Платформа и кабина / منصة وكابينة				3,760	2,050	2,400	1280
Soporte y elevación (sin cable) / Support and hoisting (without rope) / Support et levage (sans câble) / Abstützung und Hebewerk (ohne Seil) / Опора и подъем (без троса) / دعم ورفع (إدون كبال) / ا				3,235	1,700	2,000	3000
Estructura torre de montaje / Jacking cage structure / Structure de tour de montage / Konstruktion des montageturms / Структура монтажной башни / هيكل برج التركيب	TM6-150			10,320	2,420	2,310	3500

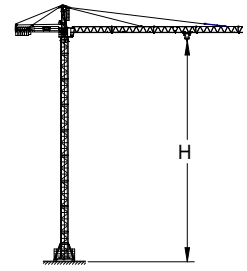
LASTRES INFERIORES / LOWER BALLASTS / LESTS INFÉRIEURS / UNTERER BALLAST / НИЖНИЙ БАЛЛАСТ / ثقيل J160.10					
BNI 45-150	H (m)	20,1	31,8	40,7	46,5
	P (t)	48	60	72	96
BNI 6-150	H (m)	43,7	49,5	55,3	
	P (t)	48	72	96	

H: Altura bajo gancho / Height under hook / Hauteur maximale sous crochet / Höhe unter dem Haken / Высота под крюком / الارتفاع أسفل الخطاف
 Para alturas intermedias tomar el lastre correspondiente a la altura superior / For intermediate heights take the ballast corresponding to the higher height / Pour les hauteurs intermédiaires, opter pour le lest correspondant à la hauteur immédiatement supérieure / Für Zwischenhöhen den entsprechenden Ballast auf für die höhere Höhe wählen / Для промежуточных высот возьмите балласт, соответствующий большей высоте / للتفاعلات البينية يرجى استخدام الثقل العائد للارتفاع الأعلى / ا





Transporte
Transport / Transport / Transport
تقريباً / نقل



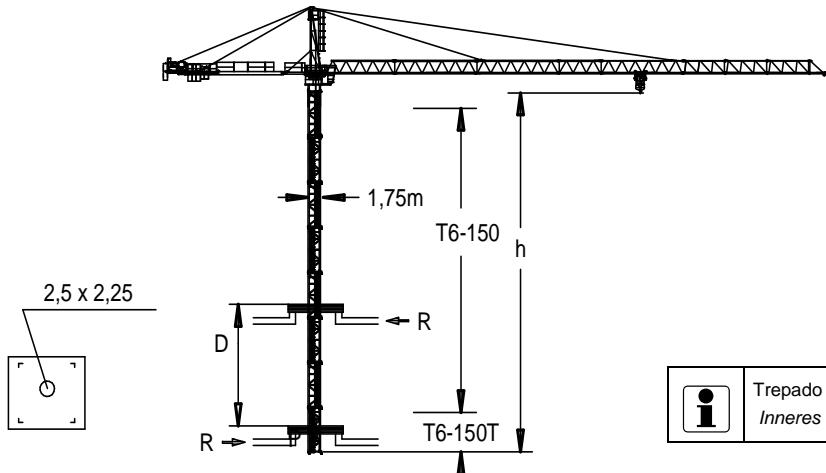
H=57 + AN150



8x HIGH CUBE 40'

i Otras configuraciones de torre / Other tower configuration
Autres configurations / Andere turmkonfigurationen / Прочие конфигурации / مكونات أخرى

TREPADO / CLIMBING / TÉLESCOPAGE / KLETTERSYSTEM / ЛЕСТНИЦА / التسلق J160.10



$h_{max} = T6-150T + 7 \times T6-150 + T3-150$

	▶	■
h (m)	51,2	
D (m)	11,6 - 23	
P (KN)	802	702
Rmax (KN)	184	330

T6-150T = 161.32.500

i Trepado interno / Internal climbing / Télescopage intérieur
Inneres klettersystem / Внутренняя лестница / التسلق الداخلي

- Viento fuera de servicio / Out of service wind / Vitesse du vent hors service / Wind außer betrieb / Ветровая нагрузка в покое / الريح خارج الخدمة
- i** Consultar / Consult / Nous consulter / Anfragen / Консультируйтесь / الرجوع إلى
- ▶ En servicio / In service / En service / In betrieb / В работе / في الخدمة
- Fuera de servicio / Out of service / Hors service / Außer betrieb / В покое / خارج الخدمة



Ctra./Rd. Madrid - Irún Km. 415 - 20.213 IDIAZABAL [Gipuzkoa] ESPAÑA / SPAIN
P.O. Box, 23 - 20.200 BEASAIN - E-mail: jaso@jaso.com
Tel. +34 943 - 18 70 00 • Fax. +34 943 - 18 70 20
www.jaso.com

Fecha / Date: 11/10/2022

Reservado el derecho a modificaciones sin previo aviso. Declinamos toda responsabilidad derivada de la información proporcionada / Subject to modification, without prior notice.
This information is supplied without liability / L'entreprise se réserve le droit de procéder à des modifications sans préavis. Nous déclinons toute responsabilité quant aux informations fournies / Das Recht auf Änderungen ohne vorherige Ankündigung bleibt vorbehalten. Wir übernehmen keine Gewähr für die gemachten Angaben / Мы оставляем за собой право на внесение изменений без предварительного уведомления. Мы снимаем с себя любую ответственность в отношении предоставленной информации

حقوق التغيير محفوظة دون إشعار مسبق. دون أدنى مسؤولية عن المعلومات المقدمة

FEM 1001

DELEGACION / DEALER