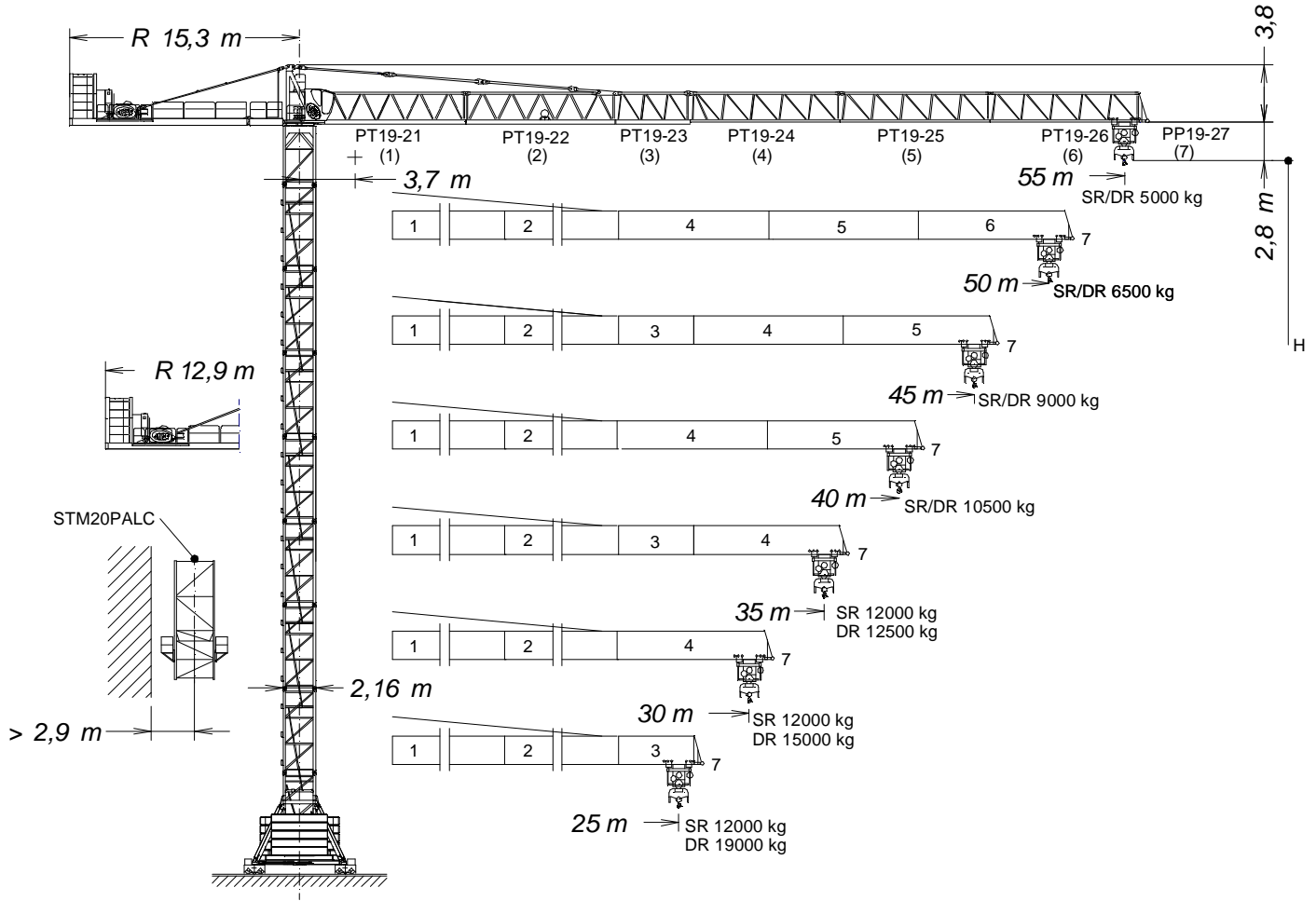




UNE 58-101
FEM 1001

UNE-EN-ISO 9001

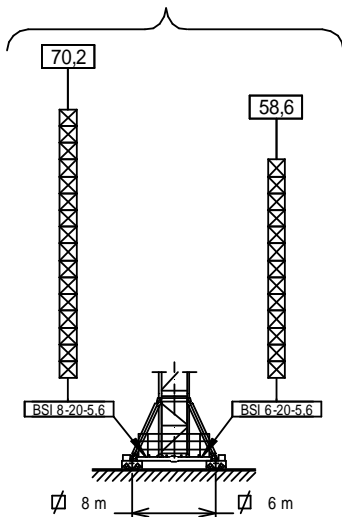


Altura máxima bajo gancho sin arriostrar (m).
 Maximum height under hook without fastening (m).
 Hauteur maximale sous crochet sans ancrage (m).
 H = Max. Hakenhöhe ohne Verstreben (m).
 Максимальная высота под крюком без крепления (m).
 أقصى ارتفاع تحت الخطاف دون رط (m)

| | | | |
|---------|------------|--------------|------------|
| PT19-21 | 166.40.500 | AS20C | 600.21.400 |
| PT19-22 | 166.41.500 | TS20C | 600.31.400 |
| PT19-23 | 166.42.500 | BSI 6-20-5,6 | 211.20.300 |
| PT19-24 | 166.43.500 | BSI 8-20-5,6 | 211.20.000 |
| PT19-25 | 166.44.500 | ABH 100 | 201.23.000 |
| PT19-26 | 166.45.500 | | |
| PP19-27 | 166.47.800 | | |

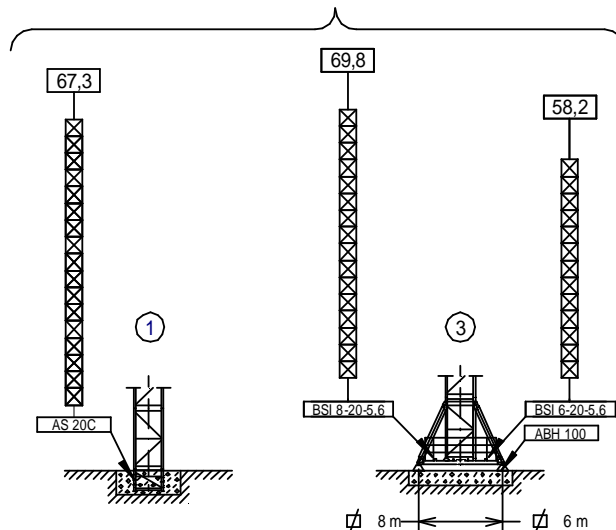
(H) TRASLACIÓN / TRAVELLING /

TRASLATION / FORTBEWEGUNG / ПЕРЕМЕЩЕНИЕ / متحركة



(H) ESTACIONARIA / STATIONARY /

STATIONAIRE / STATIONÄR / СТАЦИОНАРНОЕ СОСТОЯНИЕ / ثابتة



☒ TS 20C

Fecha / Date: 11/10/2022



Reservado el derecho a modificaciones sin previo aviso. Declinamos toda responsabilidad derivada de la información proporcionada / Subject to modification, without prior notice. This information is supplied without liability / L'entreprise se réserve le droit de procéder à des modifications sans préavis. Nous déclinons toute responsabilité quant aux informations fournies / Das Recht auf Änderungen ohne vorherige Ankündigung bleibt vorbehalten. Wir übernehmen keine Gewähr für die gemachten Angaben / Мы оставляем за собой право на внесение изменений без предварительного уведомления. Мы снимаем с себя любую ответственность в отношении предоставленной информации / حقوق التغيير محفوظة دون إشعار مسبق. دون أدنى مسؤولية عن المعلومات المقدمة.



CARGAS / LOADS / CHARGES / LASTEN / НАГРУЗКИ / الأحمال **J400**

| SR/DR (t) | | Cargas máximas / Maximum loads / Charges maximales / Höchstlasten / Максимальные нагрузки / أقصى حمولة SR/DR – 12 / 24 t | | | | | | | | |
|-----------|-----------------------|---|-------------|-------------|-------------|-------------|-------|------|------|------|
| [m] | 12 t/24t @ ... (m) | Alcance del gancho [m] / Hook reach [m] Portée du crochet (m) / Reichweite des Hakens (m) / Радиус действия крюка (m) / مدى الخطاف | | | | | | | | |
| | | 15 | 20 | 25 | 30 | 35 | 40 | 45 | 50 | 55 |
| 55 | 27,1/14,5 | 12,00/23,13 | 12,00/16,90 | 12,00/13,16 | 10,67 | 8,89 | 7,55 | 6,51 | 5,68 | 5,00 |
| 50 | 30,1/16,1 | 12,00/24,00 | 12,00/18,95 | 12,00/14,80 | 12,00/12,03 | 10,06 | 8,57 | 7,42 | 6,50 | — |
| 45 | 35,2/18,8 | 12,00/24,00 | 12,00/22,50 | 12,00/17,64 | 12,00/14,40 | 12,00/12,09 | 10,35 | 9,00 | — | — |
| 40 | 35,7/19,1 | 12,00/24,00 | 12,00/22,80 | 12,00/17,88 | 12,00/14,60 | 12,00/12,26 | 10,50 | — | — | — |
| 35 | 35,0/19,4 | 12,00/24,00 | 12,00/23,22 | 12,00/18,22 | 12,00/14,88 | 12,00/12,50 | — | — | — | — |
| 30 | 30,0/19,5 | 12,00/24,00 | 12,00/23,40 | 12,00/18,36 | 12,00/15,00 | — | — | — | — | — |
| 25 | 25,0/20,2 | 12,00/24,00 | 12,00/24,00 | 12,00/19,00 | — | — | — | — | — | — |

CARACTERÍSTICAS DE MECANISMOS / MECHANISMS FEATURES **J400**

| *opcional *optional *en option *optional *опция *اختياري | | | | | | | |
|---|--|---|--|-----------------------------|---|-----------------------------|------------------------|
| | | *EC6080VF 45 kW | EC88115VF 65 kW | OG2208VF 3x5,5 kW | TC15105VF 11 kW | TG4025VF 4x7,5 kW | TH2006 15 kW |
| | | | | 0...0,8 r/min sl/min | 12 t 0...105 m/min 24 t 0...52 m/min | 0...25 m/min | 0,6 m/min |
| | | | 400V 50Hz P_{TOTAL}(EC6080VF+ TC15105VF+ OG2208VF) = 72,5 kW P_{TOTAL}(EC88115VF + TC15105VF+ + OG2208VF) = 92,5 kW | | | | |
| | | $H \leq \begin{matrix} \text{SR} & 410 \text{ m} \\ \text{DR} & 205 \text{ m} \end{matrix}$ | | | | ecoMode | |

LASTRES INFERIORES / LOWER BALLASTS / LESTS INFÉRIEURS / UNTERER BALLAST / НИЖНИЙ БАЛЛАСТ / نقل **J400**

| | | | | | |
|---------------------|-------|------|------|------|------|
| BSI 8-20-5,6 | H (m) | 46,9 | 54,7 | 66,3 | 70,2 |
| | P (t) | 36 | 48 | 60 | 84 |
| BSI 6-20-5,6 | H (m) | 39,2 | 46,9 | 54,7 | 58,6 |
| | P (t) | 84 | 96 | 108 | 120 |

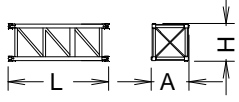
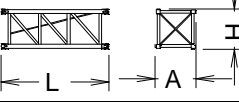
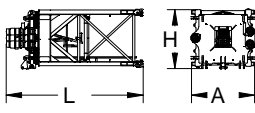
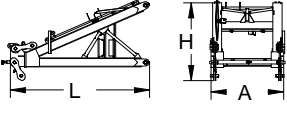
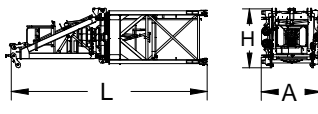

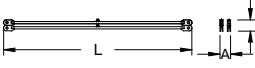
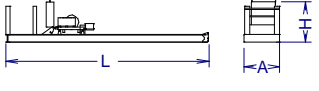
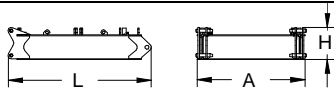
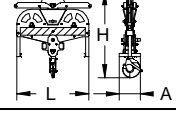
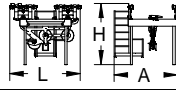

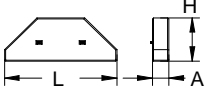
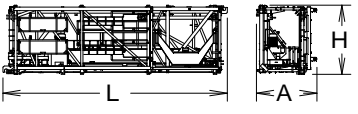
H: Altura bajo gancho / Height under hook / Hauteur maximale sous crochet / Höhe unter dem Haken / Высота под крюком / الارتفاع أسفل الخطاف
 Para alturas intermedias tomar el lastre correspondiente a la altura superior / For intermediate heights take the ballast corresponding to the higher height / Pour les hauteurs intermédiaires, opter pour le lest correspondant à la hauteur immédiatement supérieure / Für Zwischenhöhen den entsprechenden Ballast auf für die höhere Höhe wählen / Для промежуточных высот возьмите балласт, соответствующий большей высоте / للارتفاعات البينية يرجى استخدام النقل العائد للارتفاع الأعلى



Fecha / Date: 11/10/2022

Reservado el derecho a modificaciones sin previo aviso. Declinamos toda responsabilidad derivada de la información proporcionada / Subject to modification, without prior notice. This information is supplied without liability / L'entreprise se réserve le droit de procéder à des modifications sans préavis. Nous déclinons toute responsabilité quant aux informations fournies / Das Recht auf Änderungen ohne vorherige Ankündigung bleibt vorbehalten. Wir übernehmen keine Gewähr für die gemachten Angaben / Мы оставляем за собой право на внесение изменений без предварительного уведомления. Мы снимаем с себя любую ответственность в отношении предоставленной информации / حقوق التغيير محفوظة دون إشعار مسبق. دون أدنى مسؤولية عن المعلومات المقدمة

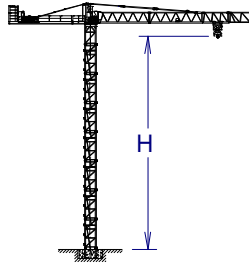


| DENOMINACIÓN / DENOMINATION / DÉSIGNATION / BEZEICHNUNG / НАЗВАНИЕ / اسم | | L [m] | A [m] | H [m] | P / W [kg] | |
|---|---|--|--|---|---|---|
| Torre inferior / Lower tower Tour inférieure / Unterer Turm Нижняя башня / البرج السفلي | TS120-5,6 |  | 5,966 | 2,328 | 2,390 | 5390 |
| Torre / Tower Tour / Turm / Башня / برج | TS20C |  | 4,236 | 2,364 | 2,352 | 2692 |
| Torre asiento pista + base punta de torre + orientación Slewing table + tower head base + slewing mechanism Tour pivot + base du porte-flèche + mécanisme d'orientation Turmsitz + Turmspitzenbasis + Ausrichtung Сиденье площадки + основание верхней секции башни + поворотный механизм برج وحدة الدوارن + قاعدة رأس البرج + آلية الدوران | |  | 5,319 | 2,51 | 2,52 | 7630 |
| Punta de torre / Tower head / Porte-flèche Turmspitze / верхняя секция башни / رأس البرج | |  | 3,662 | 1,97 | 1,99 | 2600 |
| Conjunto asiento pista, punta de torre, orientación Slewing table assembl +, tower head + slewing Groupe pivot + porte-flèche + mécanisme d'orientation Gruppe Turmsitz + Turmspitzenbasis + Ausrichtung Сиденье площадки + верхняя секция башни + поворотный механизм مجموعة وحدة الدوارن + رأس البرج + آلية الدوران | |  | 7,028 | 2,501 | 2,265 | 10230 |
| Tramo de pluma PT19-21 Jib section PT19-22+Tr Tronçon de flèche PT19-23 Auslegerabschnitt PT19-24 Секция стрелы PT19-25 أجزاء الذراع PT19-26 PP19-27 | |  | 10,180 10,220 5,280 10,200 10,200 10,190 1,025 | 1,740 1,600 1,600 1,600 1,600 1,600 1,740 | 2,180 2,240 2,195 2,000 2,000 2,000 0,785 | 2750 3420 1385 2500 1610 1335 265 |
| Tirante sostén pluma / Jib support tie / Tirant de fleche Haltestange Ausleger / Растяжка поддержки / مشد دعامة الذراع | |  | 6,540 | 1,785 | 0,335 | 2270 |
| Contrapluma II con mecanismos (sin cable) y plumín auxiliar Counterjib II with mechanism (without rope), and auxiliary jib Contre-flèche avec mécanisme (sans cale) et fléchette auxiliaire Gegenausleger II (ohne Seil)+ Ausleger Противовесная консоль II с механизмами (без троса) и вспомогательной дополнительной стрелой الذراع المعاكس II مع الآليات (بدون كابل) وريشة مساعدة | |  | 12,000 | 2,100 | 2,355 | 9560 |
| Contrapluma I / Counterjib I / Contre-flèche I / Gegenausleger Противовесная консоль I / الذراع المعاكس I | |  | 2,532 | 1,906 | 0,585 | 955 |
| Polipasto / Hook assembly Palan / Flaschenzug / Полуснаст / ككرة | SR/DR |  | 1,490 | 0,400 | 1,680 | 600 |
| Carro / Trolley Chariot / Laufkatze / Грузовая тележка / عربة | SR/DR |  | 2,660 | 2,350 | 2,135 | 1200 |
| Plataforma y cabina (2 x 1,5) / Platform and cabin Plateforme et cabine / Plattform + Führerstand منصة وكابينة | |  | 3,760 | 2,050 | 2,400 | 1280 |
| Contrapeso / Counterweight Contrepoids / Gegengewicht Противовес / موازن معاكسة | Lastre / Ballast Lest / Ballast Балласт / ثقل |  | 3,800 3,800 3,800 | 0,580 0,275 0,180 | 1,500 1,500 1,500 | 6000 3000 2000 |
| Transporte torre de montaje / Jacking cage transport / Transport de tour de montage Transport Montageturm / Транспортировка монтажной башни / نقل برج التركيب | TM 20PALC |  | 8,130 | 2,210 | 2,540 | 7460 |

Fecha / Date: 11/10/2022



Reservado el derecho a modificaciones sin previo aviso. Declinamos toda responsabilidad derivada de la información proporcionada / Subject to modification, without prior notice. This information is supplied without liability / L'entreprise se réserve le droit de procéder à des modifications sans préavis. Nous déclinons toute responsabilité quant aux informations fournies / Das Recht auf Änderungen ohne vorherige Ankündigung bleibt vorbehalten. Wir übernehmen keine Gewähr für die gemachten Angaben / Мы оставляем за собой право на внесение изменений без предварительного уведомления. Мы снимаем с себя любую ответственность в отношении предоставленной информации / حقوق التغيير محفوظة دون إلتعاز مسبق. دون أدنى مسؤولية عن المعلومات المقدمة



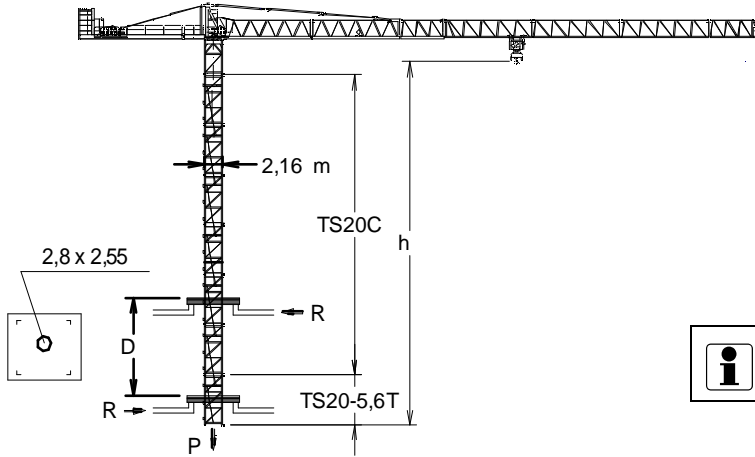
H = 67,3 m. + AS20C

11 x



11 x

HIGH CUBE 40'



h_{max} : TS20-5,6T + 9xTS20C

| | ▶ | ■ |
|-----------|-----------|------|
| h (m) | 41,9 | |
| D (m) | 17,6 - 19 | |
| P (KN) | 1314 | 1074 |
| Rmax (KN) | 207,7 | 245 |

TS20-5,6T: 162.32.600



Trepado interno / Internal climbing / Télescopage intérieur
Innere Klettersystem / Внутренняя лестница / التسلق الداخلي

🚩 Viento fuera de servicio / Out of service wind / Vitesse du vent hors service / Wind außer betrieb / Ветровая нагрузка в покое / الريح خارج الخدمة

📄 Consultar / Consult / Nous consulter / Anfragen / Консультируйтесь / الرجوع إلى

▶ En servicio / In service / En service / In betrieb / В работе / في الخدمة

■ Fuera de servicio / Out of service / Hors service / Außer betrieb / В покое / خارج الخدمة



Ctra./Rd. Madrid - Irún Km. 415 - 20.213 IDIAZABAL [Gipuzkoa] ESPAÑA / SPAIN
P.O. Box, 23 - 20.200 BEASAIN - E-mail: jaso@jaso.com
Tel. +34 943 - 18 70 00 • Fax. +34 943 - 18 70 20
www.jaso.com

Fecha / Date: 11/10/2022



FEM 1001

DELEGACION / DEALER

Reservado el derecho a modificaciones sin previo aviso. Declinamos toda responsabilidad derivada de la información proporcionada / Subject to modification, without previous warning. This information is supplied without liability / L'entreprise se réserve le droit de procéder à des modifications sans préavis. Nous déclinons toute responsabilité quant aux informations fournies / Мы оставляем за собой право на внесение изменений без предварительного уведомления. Мы снимаем с себя любую ответственность в отношении предоставленной информации / Önceden bildirilmeksizin değiştirilme hakkı saklıdır. Verilen bilgiler için hiçbir sorumluluk kabul etmemekteyiz /

حقوق التغيير محفوظة دون إشعار مسبق. دون أدنى مسؤولية عن المعلومات المقدمة