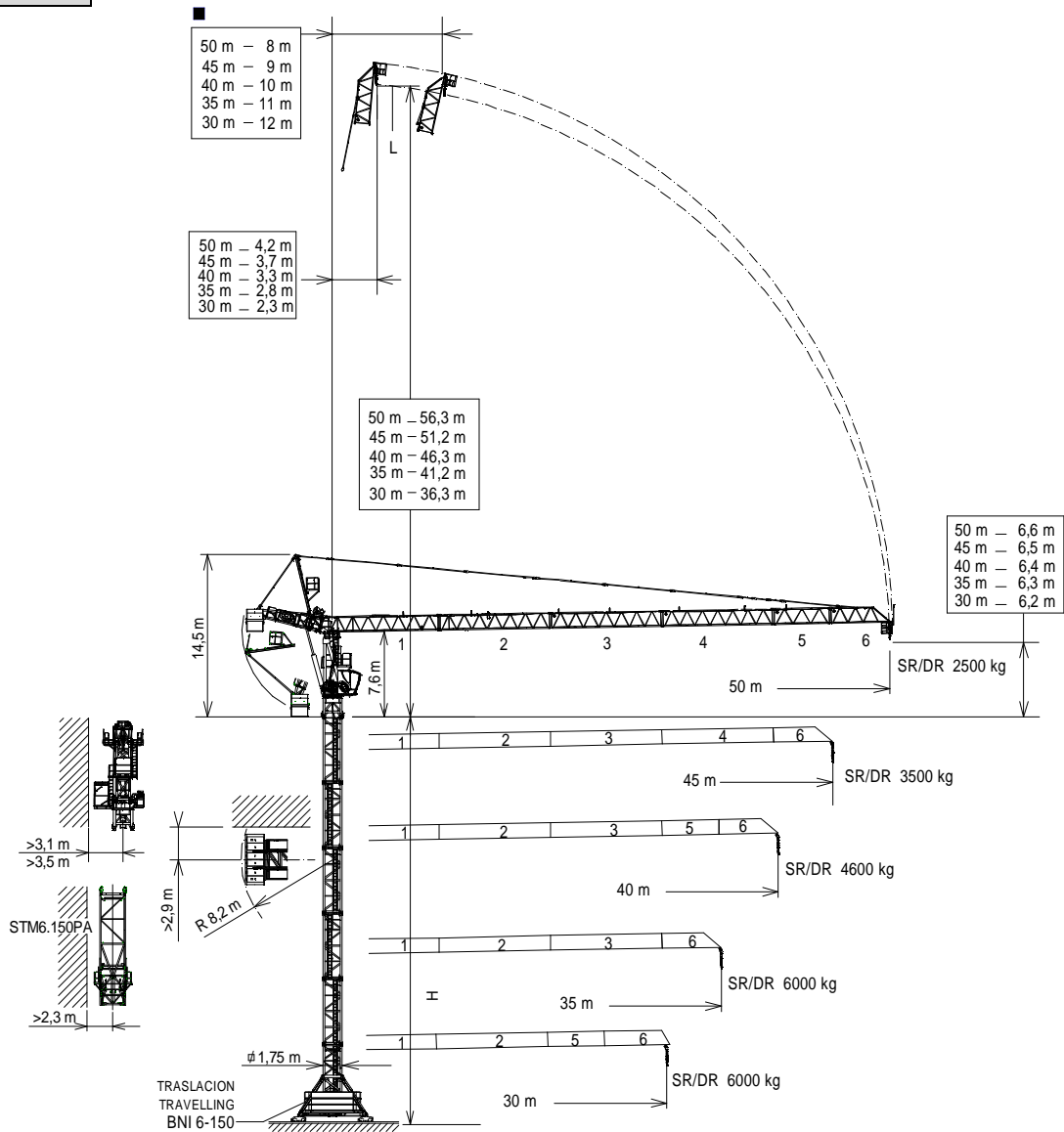




EN 14439  
C25

UNE-EN-ISO 9001



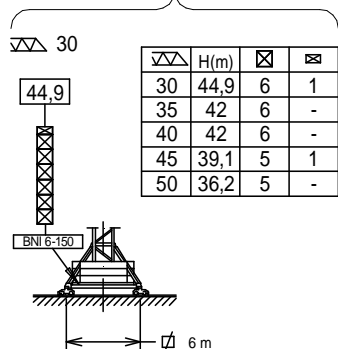
H = Máxima altura de torre sin arriostrar (m).  
Maximum tower height without fastening (m).  
Hauteur maximale de tour sans ancrage (m).  
Максимальная высота башни без крепления (м).  
أقصى ارتفاع للبرج بدون ربط (م)

* Tramo pluma 1 / Jib section 1	208.40.000	T3-150	161.32.000
* Tramo pluma 2 / Jib section 2	208.41.000	T6-150	161.31.000
* Tramo pluma 3 / Jib section 3	208.42.000	TD6-150	161.31.700
* Tramo pluma 4 / Jib section 4	208.43.000	T12-150	161.31.500
* Tramo pluma 5 / Jib section 5	208.44.200	AN 150	161.21.000
* Tramo pluma 6 / Jib section 6	208.45.700	BNI 6-150	161.20.000
** Punta pluma / Jib end	208.45.000	ABH 100	201.23.000

\* أجزاء الذراع / Tronçon de fleche / Auslegerabschnitt / Секция стрелы  
\*\* مقدمة الذراع / Pointe de flèche / Auslegerspitze / Конец стрелы

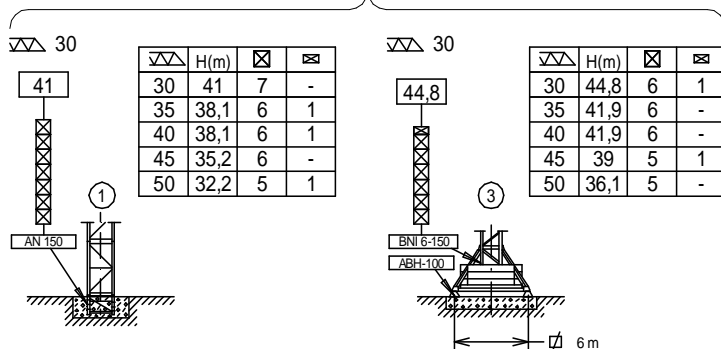
(H) TRASLACIÓN / TRAVELLING

TRASLACION / FORTBEWEGUNG / ПЕРЕМЕЩЕНИЕ / متحركة



(H) ESTACIONARIA / STATIONARY

STATIONAIRE / STATIONÄR / СТАЦИОНАРНОЕ СОСТОЯНИЕ / ثابتة



- ☒ T3-150
- ☒ T6-150
- ☒ TD6-150
- ☒ T12-150

Fecha / Date: 11/10/2022








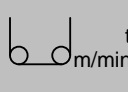
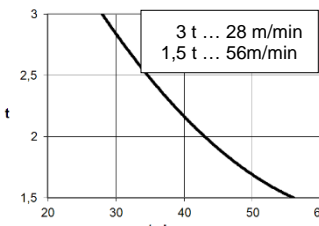
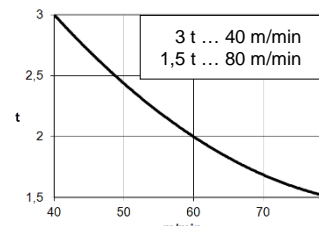

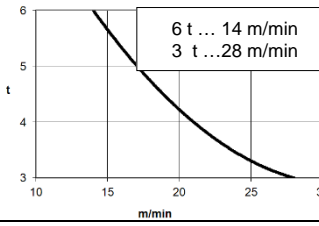
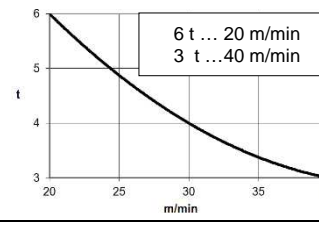


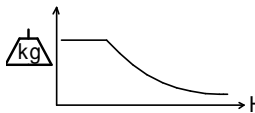

FEM 1005 - C25



Reservado el derecho a modificaciones sin previo aviso. Declinamos toda responsabilidad derivada de la información proporcionada / Subject to modification, without prior notice. This information is supplied without liability / L'entreprise se réserve le droit de procéder à des modifications sans préavis. Nous déclinons toute responsabilité quant aux informations fournies / Das Recht auf Änderungen ohne vorherige Ankündigung bleibt vorbehalten. Wir übernehmen keine Gewähr für die gemachten Angaben / Мы оставляем за собой право на внесение изменений без предварительного уведомления. Мы снимаем с себя любую ответственность в отношении предоставленной информации / حقوق التغيير محفوظة دون إشعار مسبق. دون أدنى مسؤولية عن المعلومات المقدمة.

SR/DR (kg)		Cargas máximas / Maximum loads Charges maximales / Höchstlasten / Максимальные нагрузки / أقصى حمولة SR/DR - 3000/6000 kg					
[m]	3000/6000 kg @ ... (m)	Alcance del gancho [m] / Hook reach [m] / Portée du crochet (m) Reichweite des Hakens (m) / Радиус действия крюка (m) / مدى الخطاف					
		25	30	35	40	45	50
50	47,4/28,6	3000/6000	3000/5685	3000/4725	3000/3965	3000/3310	2500
45	45,0/31,5	3000/6000	3000/6000	3000/5310	3000/4470	3000/3500	—
40	40,0/34,1	3000/6000	3000/6000	3000/5815	3000/4600	—	—
35	35,0	3000/6000	3000/6000	3000/6000	—	—	—
30	30,0	3000/6000	3000/6000	—	—	—	—

CARACTERISTICAS DE MECANISMOS / MECHANISMS FEATURES

*opcional *optional *en option *optional *опция *اختياري							
		EC2556VF 18,4 kW	*EC3380VF 24,2 kW	OG1108VF 2 x 4 kW	EPH2020VF 15 kW	TG2020VF 2x7,3 kW	TH1506 11 kW
			<p>0... 0,8 r/min sl/min</p>	<p>2 min</p>	<p>0...20 m/min</p>	<p>0,6 m/min</p>	
			<p><b>PTOTAL(EC2556VF + OG1108VF + EPH2020VF) = 41,4 kW</b>  <b>PTOTAL(*EC3380VF + OG1108VF + EPH2020VF) = *47,2 kW</b></p>				
	<p>H ≤ SR 452 m DR 226 m</p>	<p> </p>					
	<p>1181 m</p>						

Fecha / Date: 11/10/2022

 FEM 1005 - C25



Reservado el derecho a modificaciones sin previo aviso. Declinamos toda responsabilidad derivada de la información proporcionada / Subject to modification, without prior notice. This information is supplied without liability / L'entreprise se réserve le droit de procéder à des modifications sans préavis. Nous déclinons toute responsabilité quant aux informations fournies / Das Recht auf Änderungen ohne vorherige Ankündigung bleibt vorbehalten. Wir übernehmen keine Gewähr für die gemachten Angaben / Мы оставляем за собой право на внесение изменений без предварительного уведомления. Мы снимаем с себя любую ответственность в отношении предоставленной информации / محفوظة دون إشعار مسبق. دون أدنى مسؤولية عن المعلومات المقدمة / حقوق التغيير محفوظة دون إشعار مسبق.

**LISTA DE EMBARQUE / PACKING LIST / LISTE DE COLISAGE / KOLLI LISTE / СПИСОК ПОСТАВКИ انماة التحميل J168HPA**

DENOMINACIÓN / DENOMINATION / DÉSIGNATION / BEZEICHNUNG / НАЗВАНИЕ / اسم		L [m]	A [m]	H [m]	P / W [kg]
Torre inferior / Lower tower / Tour inférieure Unterer Turm / Нижняя башня / البرج السفلي	TI-6-150				6,175 2,190 2,190 3.535
Torre / Tower Tour / Turm / Башня / برج	T6-150 TD6-150 T3-150 T12-150				6,175 1,870 1,870 2.760 6,175 1,870 1,870 2.930 3,265 1,870 1,870 1.550 12,000 1,870 1,870 5.180
Torre asiento pista + base punta de torre + orientación Slewing table + tower head base + slewing mechanism Tour pivot + base du porte-flèche + mécanisme d'orientation Turmsitz + Turmspitzenbasis + Ausrichtung Сиденье площадки + основание верхней секции башни + поворотный механизм					3,265 2,100 2,040 5500
Conjunto asiento pista, punta de torre, orientación y elevación Slewing table assembly, tower head, slewing and hoisting mechanism Groupe pivot + porte-flèche + mécanisme d'orientation + de levage Gruppe Turmsitz + Turmspitze + Ausrichtung + Hebewerk Сиденье площадки + верхняя секция башни + поворотный механизм + подъемный механизм					9,710 2,100 2,510 12100
Tramo de pluma Jib section Tronçon de flèche Auslegerabschnitt Секция стрелы أجزاء الذراع	[1] [2] [3] [4] [5] [6]				10,265 1,355 1,485 1265 10,165 1,215 1,485 970 10,160 1,215 1,465 836 10,160 1,205 1,465 745 5,270 1,205 1,465 370 5,636 1,230 1,580 435
Punta de pluma / Jib end Pointe de flèche / Auslegerspitze / Конец стрелы / مقدمة الذراع					1,185 0,550 0,685 112
Mecanismo elevación carga / Hoisting mechanism Mécanisme de levage / Lasthubmechanismus подъемный механизм / آلية الرفع					1,430 1,060 0,800 810
Punta de torre + Elevación carga / Tower head + hoisting mechanism Porte-flèche + mécanisme de levage / Turmspitze + Lasthub / Верхняя секция башни + подъемный механизм					7,200 1,850 2,485 6600
Elevación pluma con plataforma / Luffing mech + platform Relevage de flèche + plateform / Auslegerhub+Plattform Подъем стрелы + Платформа / رافع الذراع + كابينة					1,685 1,100 1,465 740 3,865 0,520 0,650 1750
Cilindro hidráulico / Hydraulic cylinder / Cylindre hydraulique					
Polipasto / Hook assembly Palan / Flaschenzug / Полуснаст / ككرة					0,835 0,235 1,175 220
Tirante sostén pluma / Jib support tie / Tirant de fleche Haltestange Ausleger / Растяжка поддержки / مشد دعامة الذراع					6,305 0,360 0,370 1200
Contrapluma con plataformas / Counterjib with platforms Contre-flèche avec plateformes / Gegenausleger+Plattformen Противовесная консоль с платформами / المنصة مع المنصة					5,260 2,100 1,580 2460
Parte superior / Top part / Partie supérieur / Oberteil					5,740 1,760 0,680 770
Plataforma y cabina / Platform and cabin / Plateforme et cabine Plattform + Führerstand / Платформа и кабина / منصة وكابينة					4,150 2,100 2,500 1200
Contrapeso / Counterweight Contrepoids / Gegengewicht Противовес / اوزان معاكسة					1,486 0,600 2,125 4100 1,486 0,600 1,750 3500 1,486 0,600 0,905 1650
Lastre / Ballast / Lest / Ballast / Балласт / ثقل					3,800 0,580 1,500 6000
Estructura torre de montaje / Jacking cage structure Structure de tour de montage / Konstruktion des Montageturms / Структура монтажной башни	TM6-150				10,320 2,420 2,310 3.500

Fecha / Date: 11/10/2022

 **FEM 1005 - C25**



Reservado el derecho a modificaciones sin previo aviso. Declinamos toda responsabilidad derivada de la información proporcionada / Subject to modification, without prior notice. This information is supplied without liability / L'entreprise se réserve le droit de procéder à des modifications sans préavis. Nous déclinons toute responsabilité quant aux informations fournies / Das Recht auf Änderungen ohne vorherige Ankündigung bleibt vorbehalten. Wir übernehmen keine Gewähr für die gemachten Angaben / Мы оставляем за собой право на внесение изменений без предварительного уведомления. Мы снимаем с себя любую ответственность в отношении предоставленной информации / حقوق التغيير محفوظة دون إشعار مسبق. دون أدنى مسؤولية عن المعلومات المقدمة /

T	H	Component	Height (m)	T	H
1	6.2	T 6-150	6.2	1	2.91
2	12			2	5.82
3	17.8			3	14.9
4	23.7			4	20.7
5	27.6	TL20/TX150	29.5	5	26.5
6	33.2	TL20-5,6	33.4	6	30.5
7	38.8	TS20-5,6A	39	7	36.1
8	44.4	TSR20-5,6A	44.6	8	41.7
9	50	TSR20-5,6	50.2	9	47.3
10	55.6	TSR20-5,6	55.8	10	52.9
		ASR 20	61.4	11	58.5

ASR 20: 160.21.200  
 T3-150: 161.32.000  
 T6-150: 161.31.000  
 TL20/TX50: 161.36.000  
 TL20-5,6: 204.31.400  
 TS20-5,6A: 204.31.500  
 TS20-5,6: 204.31.200  
 TSR20-5,6A: 206.31.300  
 TSR20-5,6: 206.31.000

T: Torre / Tower / Tour / Turm / Башни / أبراج  
 H: Altura / Height / Hauteur / Höhe / Высота / ارتفاع

Transporte / Transport Transport  
 Transport / Транспортировка / نقل

H=32,2 + AND150

6x

6x HIGH CUBE 40'

TREPADO / CLIMBING / TÉLESCOPAGE / KLETTERSYSTEM / ЛЕСТНИЦА / التسلق J168HPA

h<sub>max</sub>: T6150T + 4xT6-150

h (m)	29,1
D (m)	12 - 14
P (KN)	775   715
Rmax (KN)	150   303

T6-150T: 161.32.500

Trepado interno / Internal climbing  
 Télescopage intérieur / Inneres klettersystem  
 Внутренняя лестница / التسلق الداخلي

- الرياح خارج الخدمة / Out of service wind / Vitesse du vent hors service / Wind außer betrieb / Ветровая нагрузка в покое / الریح خارج الخدمة
- الرجوع إلى / Consult / Nous consulter / Anfragen / Консультируйтесь / الرجوع إلى
  - في الخدمة / In service / En service / In betrieb / В работе / في الخدمة
  - خارج الخدمة / Out of service / Hors service / Außer betrieb / В покое / خارج الخدمة



Ctra./Rd. Madrid - Irún Km. 415 - 20.213 IDIAZABAL [Gipuzkoa] ESPAÑA / SPAIN  
 P.O. Box, 23 - 20.200 BEASAIN - E-mail: jaso@jaso.com  
 Tel. +34 943 - 18 70 00 • Fax. +34 943 - 18 70 20  
**www.jaso.com**

Fecha / Date: 11/10/2022

Reservado el derecho a modificaciones sin previo aviso. Declinamos toda responsabilidad derivada de la información proporcionada / Subject to modification, without prior notice.  
 This information is supplied without liability / L'entreprise se réserve le droit de procéder à des modifications sans préavis. Nous déclinons toute responsabilité quant aux informations fournies / Das Recht auf Änderungen ohne vorherige Ankündigung bleibt vorbehalten. Wir übernehmen keine Gewähr für die gemachten Angaben / Мы оставляем за собой право на внесение изменений без предварительного уведомления. Мы снимаем с себя любую ответственность в отношении предоставленной информации

حقوق التغيير محفوظة دون إشعار مسبق. دون أدنى مسؤولية عن المعلومات المقدمة

FEM 1005 - C25

DELEGACION / DEALER