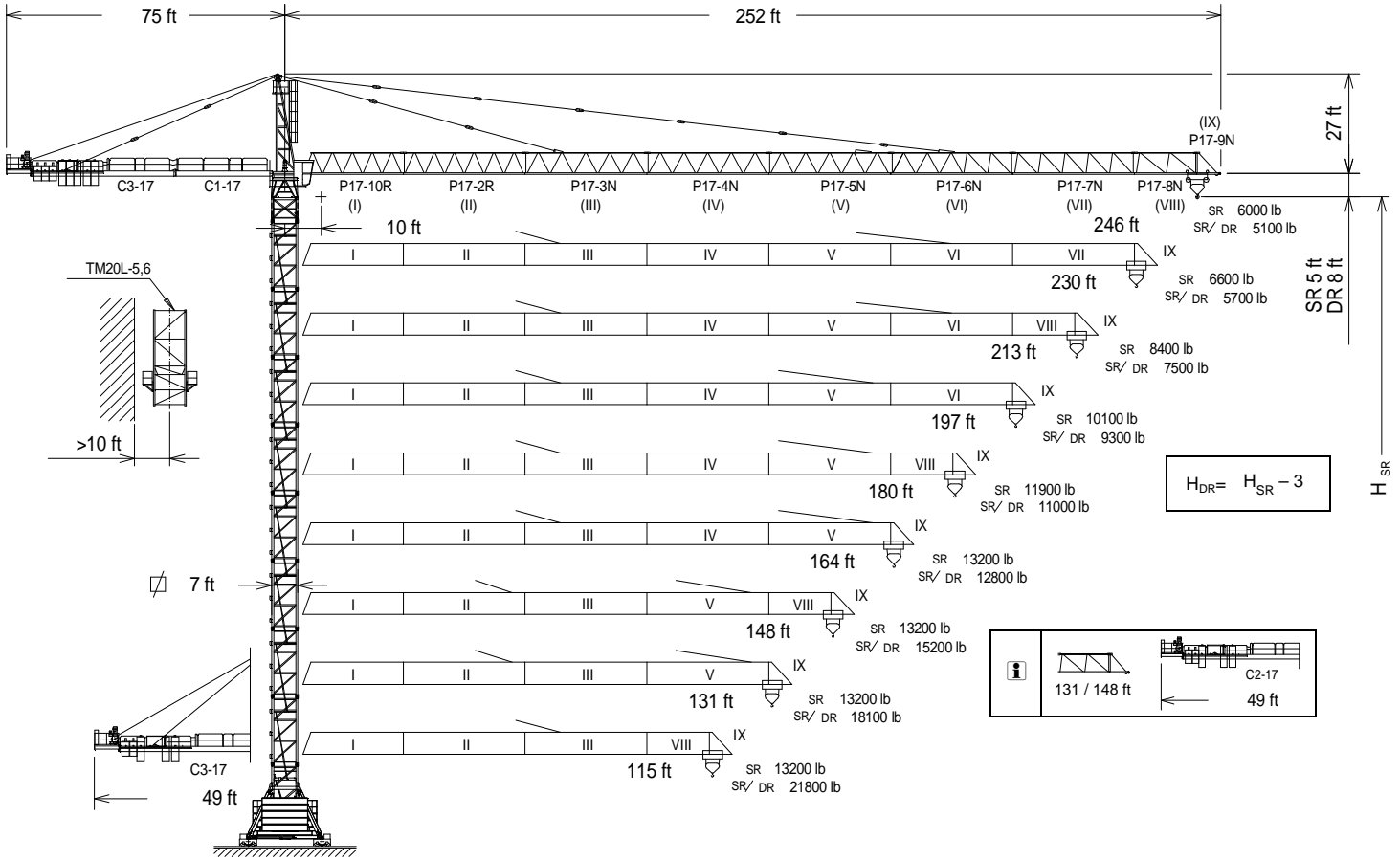




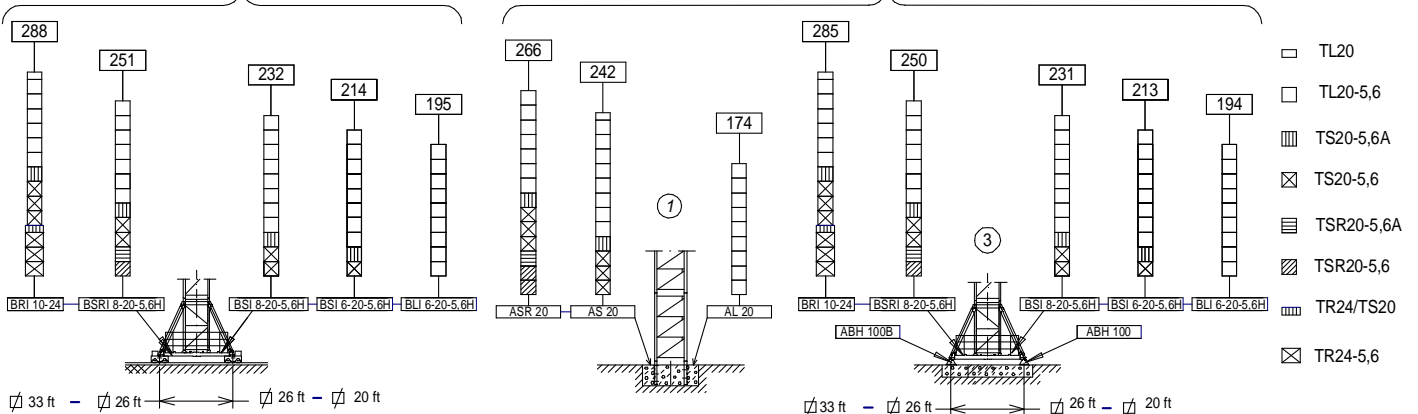
EN 14439  
C25

UNE-EN-ISO 9001



(H) TRASLACIÓN / TRAVELLING

(H) ESTACIONARIA / STATIONARY



Fecha / Date: 08/02/2017

FEM 1005 - C25

Reservado el derecho a modificaciones sin previo aviso. Declinamos toda responsabilidad derivada de la información proporcionada / Subject to modification, without previous warning. This information is supplied without liability

**CARGAS / LOADS**

**J300N.A**

SR (lb)		Cargas máximas / Maximum loads <b>Single Reeving -13200 lb</b>								
[ft]	13200 lb @ ... (ft)	Alcance del gancho [ft] / Hook reach [ft]								
		115	131	148	164	180	197	213	230	246
246	125	13200	12500	10900	9700	8700	7800	7100	6500	6000
230	127	13200	12700	11100	9900	8800	8000	7200	6600	—
213	143	13200	13200	12800	11400	10200	9200	8400	—	—
197	156	13200	13200	13200	12500	11200	10100	—	—	—
180	164	13200	13200	13200	13200	11900	—	—	—	—
164	164	13200	13200	13200	13200	—	—	—	—	—
148	148	13200	13200	13200	—	—	—	—	—	—
131	131	13200	13200	—	—	—	—	—	—	—
115	115	13200	—	—	—	—	—	—	—	—

SR / DR (lb)		Cargas máximas / Maximum loads <b>Single Reeving / Double Reeving – 13200 / 26500 lb</b>											
[lb]	13200 / 26500 lb @ ... (ft)	Alcance del gancho [ft] / Hook reach [ft]											
		66	82	98	115	131	148	164	180	197	213	230	246
246	120	13200	13200	13200	13200	11800	10200	8900	7900	7000	6300	5600	5100
	65	26300	20500	16600	13900								
230	121	13200	13200	13200	13200	12000	10400	9100	8000	7100	6400	5700	—
	66	26500	20800	16900	14100								
213	136	13200	13200	13200	13200	13200	12000	10500	9300	8300	7500	—	—
	74	26500	23700	19300	16200								
197	148	13200	13200	13200	13200	13200	13200	11600	10300	9300	—	—	—
	81	26500	25900	21200	17800								
180	155	13200	13200	13200	13200	13200	13200	12400	11000	—	—	—	—
	85	26500	26500	22400	18800								
164	159	13200	13200	13200	13200	13200	13200	12800	—	—	—	—	—
	87	26500	26500	23100	19400								
148	148	13200	13200	13200	13200	13200	13200	—	—	—	—	—	—
	91	26500	26500	24100	20300								
131	131	13200	13200	13200	13200	13200	13200	—	—	—	—	—	—
	93	26500	26500	25000	21000								
115	115	13200	13200	13200	13200	—	—	—	—	—	—	—	—
	97	26500	26500	25900	21800								

**CARACTERISTICAS DE MECANISMOS / MECHANISMS FEATURES**

**J300N.A**

*opcional *optional						
	<b>EC100120VF</b> 73,5 kW	<b>* EC150165VF</b> 110 kW	<b>TG2020VF</b> 2x7,3 kW	<b>OG2207VF</b> 3x5,5 kW	<b>TC7105VF</b> 5,5 kW	<b>TH2006</b> 15 kW
			0...66 ft/min	0...0,8 r/min sl/min	13200 0...344 ft/min  26500 0...171 ft/min	2 ft/min
				<b>EC100120VF: AMPERAGE = 153 A</b>  <b>EC150165VF: AMPERAGE = 211 A</b> 480V 60Hz		
	$H \leq \frac{SR}{DR}$ 1194 ft 269 ft					



Fecha / Date: 08/02/2017

FEM 1005 - C25

Reservado el derecho a modificaciones sin previo aviso. Declinamos toda responsabilidad derivada de la información proporcionada / Subject to modification, without previous warning. This information is supplied without liability

**LISTA DE EMBARQUE / PACKING LIST**

**J300N.A**

DENOMINACIÓN / DENOMINATION		L [ft]	A [ft]	H [ft]	P / W [lb]
Torre inferior <i>Lower tower</i>	TLI20-5,6	19.3	7.6	7.7	9330
	TSI20-5,6	19.6	7.6	7.8	11880
	TSRI20-5,6	19.7	7.4	7.4	14470
	TRID24-5,6	19.7	10.5	10.5	18520
Torre <i>Tower</i>	TL20	13.7	7.2	7.5	4620
	TL20-5,6	19.3	7.6	7.7	6480
	TS20-5,6	19.6	7.6	7.8	7950
	TSR20-5,6	19.7	7.4	7.4	9400
	TSR20-5,6A	19.4	7.8	7.6	8020
	TS20-5,6A	19.6	7.8	7.6	9310
	TR24-5,6	19.7	9.1	9.3	10200
	TRD24-5,6	19.6	9.0	7.5	11310
Torre asiento pista + base punta de torre + orientación <i>Slewing table + tower head base + slewing mechanism</i>		16.7	8.3	7.4	16290
Punta de torre <i>Tower head</i>		26.9	4.6	6.0	6220
Conjunto asiento pista, punta de torre, orientación <i>Slewing table assembl +, tower head + slewing</i>		39.9	10.0	8.1	23700
Tramo de pluma <i>Jib section</i>	P17-10R (I)	28.9	5.5	6.5	3840
	P17-2R (II)	33.4	5.2	6.7	4520
	P17-3N (III)	33.4	5.2	6.7	4340
	P17-4N (IV)	33.4	5.2	6.2	3700
	P17-5N (V)	33.4	5.2	6.5	3370
	P17-6N (VI)	33.4	5.2	6.5	3200
	P17-7N (VII)	33.4	5.2	6.2	2570
	P17-8N (VIII)	17.4	5.2	6.2	1640
	P17-9N (IX)	7.1	5.2	7.2	930
Polipasto <i>Hook assembly</i>	SR	3.5	1.0	3.1	650
	DR	3.9	1.2	6.5	1280
Tirante sostén pluma <i>Jib support tie</i>	Long	16.3	1.3	2.4	3540
	Short	19.8	0.7	2.3	1920
Carro <i>Trolley</i>	SR	5.8	7.6	9.9	880
	DR	6.3	7.7	9.9	1280
Contrapluma con plataformas <i>Counterjib with platforms</i>		39.7	9.1	2.0	6800
Prolongación contrapluma con plataforma <i>Counterjib extension with platform</i>		27.2	6.3	1.9	4240
Plataforma y cabina <i>Platform and cabin</i>		12.3	6.7	7.9	2820
Soporte y elevación (sin cable) <i>Support and hoisting (without rope)</i>	EC 100120 VF	10.5	7.5	7.2	8600
	EC 150165 VF	10.5	7.5	7.2	8600
Transporte torre de montaje <i>Jacking cage transport</i>		31.3	6.8	8.3	12540

**LASTRES INFERIORES / LOWER BALLASTS**

**J300N.A**

	H (ft)	216	254	285	
<b>BRI 10-24</b>	P (lb)	132300	158700	211600	
<b>BSRI 8-20-5,6</b>	H (ft)	177	213	250	
	P (lb)	132300	158700	264600	
<b>BSI 8-20-5,6</b>	H (ft)	177	195	232	
	P (lb)	132300	158700	211600	
<b>BSI 6-20-5,6</b>	H (ft)	103	140	195	213
	P (lb)	132300	158700	211600	264600
<b>BLI 6-20-5,6</b>	H (ft)	103	139	195	

H: Altura bajo gancho / Height under hook

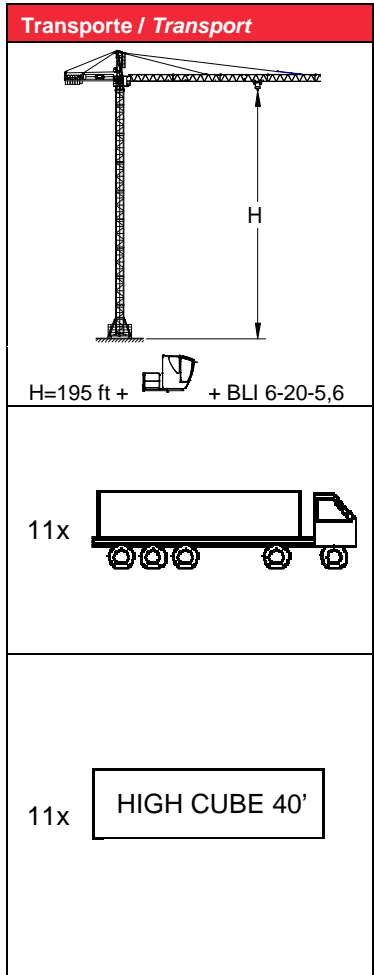
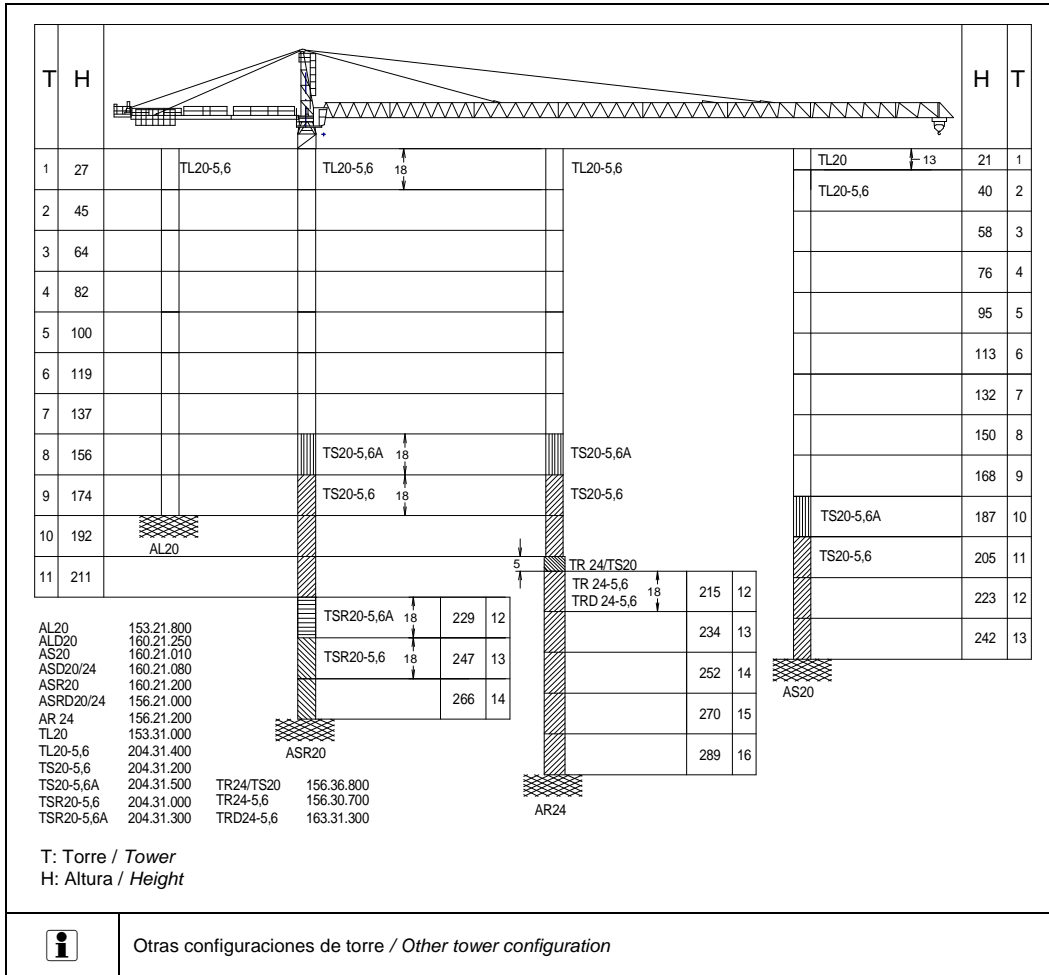
Para alturas intermedias tomar el lastre correspondiente a la altura superior / For intermediate heights take the ballast corresponding to the higher height



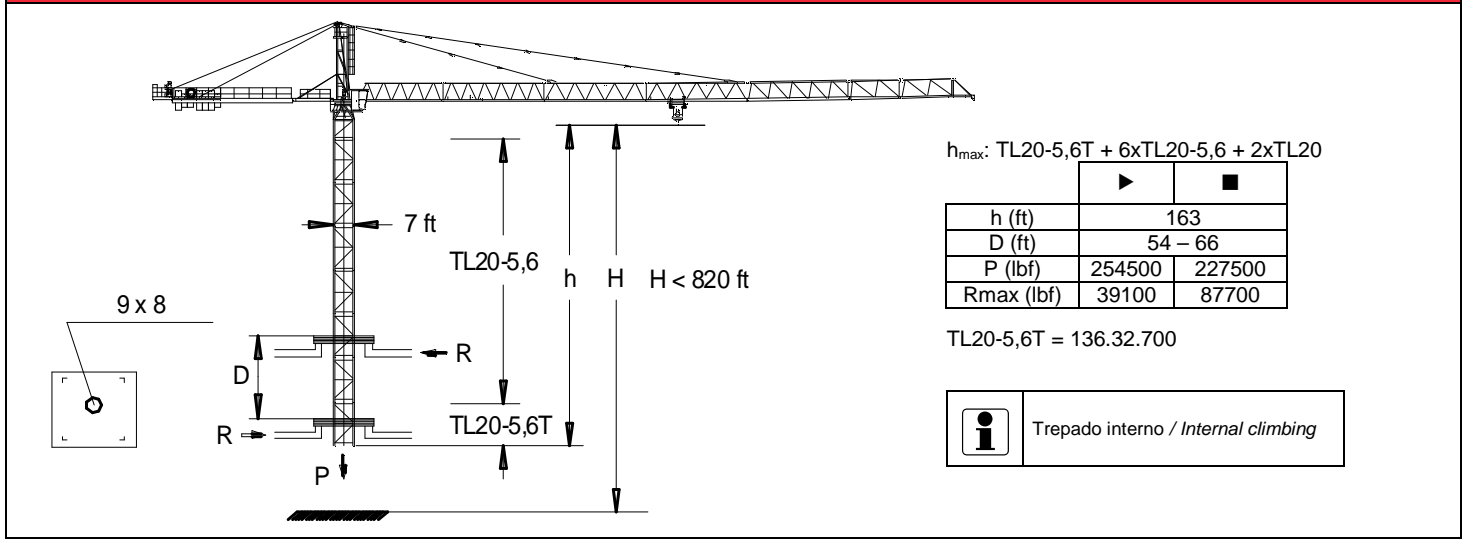
Fecha / Date: 08/02/2017

**FEM 1005 - C25**

Reservado el derecho a modificaciones sin previo aviso. Declinamos toda responsabilidad derivada de la información proporcionada / Subject to modification, without previous warning. This information is supplied without liability



**TREPADO / CLIMBING** J300N.A



- Viento fuera de servicio / Out of service wind
- Consultar / Consult /
- En servicio / In service
- Fuera de servicio / Out of service



Ctra./Rd. Madrid - Irún Km. 415 - 20.213 IDIAZABAL [Gipuzkoa] ESPAÑA / SPAIN  
 P.O. Box, 23 - 20.200 BEASAIN - E-mail: jaso@jaso.com  
 Tel. +34 943 - 18 70 00 • Fax. +34 943 - 18 70 20  
**www.jaso.com**

Fecha / Date: 08/02/2.017

FEM 1005 - C25

DELEGACION / DEALER

Reservado el derecho a modificaciones sin previo aviso. Declinamos toda responsabilidad derivada de la información proporcionada  
 Subject to modification, without previous warning. This information is supplied without liability