

$H_{DR} = H_{SR} - 0,9$

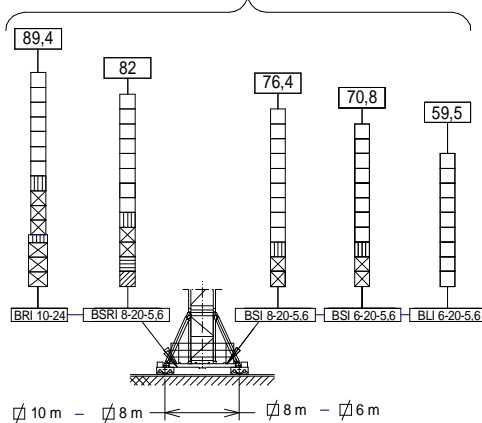
Altura máxima bajo gancho sin arriostrar (m).
 Maximum height under hook without fastening (m).
 Hauteur maximale sous crochet sans ancrage (m).
 Максимальная высота под крюком без крепления (m).
 Bağlantısız maksimum kanca altı yüksekliği (m).
 أقصى ارتفاع تحت الخطاف دون ربط (m)

$H_{SR} =$

C3-17	153.50.500	BSRI 8-20-5,6	204.20.000
C1-17	142.50.900	BRI 10-24	156.20.500
P17-11R	153.40.600	TL20	153.31.000
P17-8R	153.41.700	TL20-5,6	204.31.400
P17-9R	153.42.000	TS20-5,6A	204.31.500
P17-4N	142.43.500	TS20-5,6	204.31.200
P17-5N	142.44.500	TSR20-5,6A	204.31.300
P17-6N	153.45.000	TSR20-5,6	204.31.000
P17-7N	153.46.000	TR24/TS20	156.36.800
P17-8N	142.46.500	TR24-5,6	156.30.700
P17-21N	153.48.300	TRD24-5,6	163.31.300
BLI 6-20-5,6	211.20.500	ABH 100	201.23.000
BSI 6-20-5,6	211.20.300	ABH 100C	170.23.000
BSI 8-20-5,6	211.20.000		

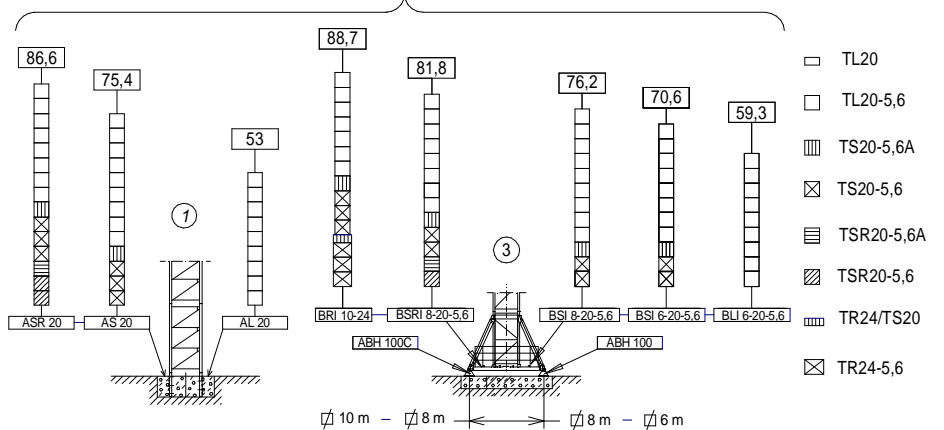
(H) TRASLACIÓN / TRAVELLING /

TRASLACION / ПЕРЕМЕЩЕНИЕ / RAY YÜRÜYÜŞLÜ / متحركة



(H) ESTACIONARIA / STATIONARY /

STATIONAIRE / СТАЦИОНАРНОЕ СОСТОЯНИЕ / SABIT / ثابتة



- TL20
- TL20-5,6
- ▨ TS20-5,6A
- ⊠ TS20-5,6
- ▨ TSR20-5,6A
- ▨ TSR20-5,6
- ▨ TR24/TS20
- ⊠ TR24-5,6

Fecha / Date: 11/11/2021








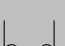
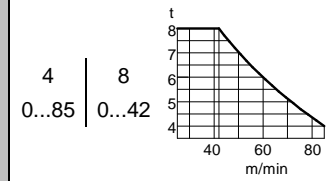
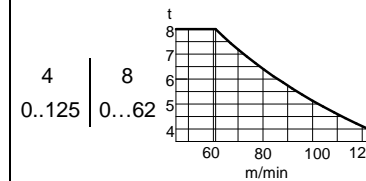

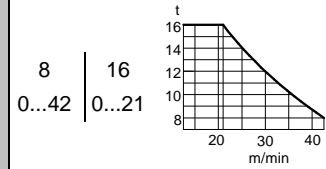
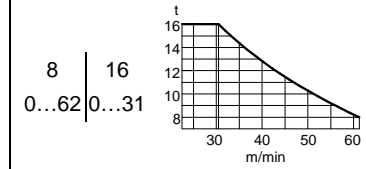

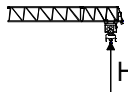

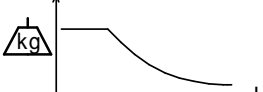
Reservado el derecho a modificaciones sin previo aviso. Declinamos toda responsabilidad derivada de la información proporcionada / Subject to modification, without prior notice. This information is supplied without liability / L'entreprise se réserve le droit de procéder à des modifications sans préavis. Nous déclinons toute responsabilité quant aux informations fournies / Мы оставляем за собой право на внесение изменений без предварительного уведомления. Мы снимаем с себя любую ответственность в отношении предоставленной информации / Önceden bildirilmeksizin değiştirilme hakkı saklıdır. Verilen bilgiler için hiçbir sorumluluk kabul etmemekteyiz / حقوق التغيير محفوظة دون إشعار مسبق. دون أدنى مسؤولية عن المعلومات المقدمة

CARGAS / LOADS / CHARGES / НАГРУЗКИ / YÜKLER / الأحمال **J300N.16.A**

SR (kg)		Cargas máximas / Maximum loads / Charges maximales / Максимальные нагрузки / Maksimum yük / أقصى حمولة SR - 8.000 kg										
[m]	8000 kg @ ... (m)	Alcance del gancho [m] / Hook reach [m] / Portée du crochet (m) / Радиус действия крюка (m) / Kancanın yüksekliği (m) / مدى الخطاف										
		25	30	35	40	45	50	55	60	65	70	75
75 m	27,6	8000	7290	6130	5255	4575	4030	3585	3215	2905	2635	2400
70 m	28,1	8000	7450	6260	5370	4680	4125	3675	3295	2975	2700	—
65 m	30,5	8000	8000	6870	5900	5150	4550	4060	3650	3300	—	—
60 m	33,6	8000	8000	7645	6580	5755	5095	4555	4100	—	—	—
55 m	35,8	8000	8000	8000	7060	6180	5480	4900	—	—	—	—
50 m	37	8000	8000	8000	7340	6430	5700	—	—	—	—	—
45 m	38,9	8000	8000	8000	7760	6800	—	—	—	—	—	—
40 m	39,1	8000	8000	8000	7800	—	—	—	—	—	—	—
35 m	35	8000	8000	8000	—	—	—	—	—	—	—	—

SR / DR (kg)		Cargas máximas / Maximum loads / Charges maximales / Максимальные нагрузки / Maksimum yük / أقصى حمولة SR / DR - 8.000 / 16.000 kg													
[m]	8000 / 16000 kg @ ... (m)	Alcance del gancho [m] / Hook reach [m] / Portée du crochet (m) / Радиус действия крюка (m) / Kancanın yüksekliği (m) / مدى الخطاف													
		10	15	20	25	30	35	40	45	50	55	60	65	70	75
75 m	27,3	8000	8000	8000	8000	7165	5935	5015	4295	3725	3255	2865	2530	2250	2000
	14,8	16000	15770	11470	8885	—	—	—	—	—	—	—	—	—	—
70 m	27,7	8000	8000	8000	8000	7290	6045	5110	4380	3800	3325	2925	2590	2300	—
	15,0	16000	16000	11655	9040	—	—	—	—	—	—	—	—	—	—
65 m	29,9	8000	8000	8000	8000	7970	6625	5615	4830	4205	3690	3265	2900	—	—
	16,2	16000	16000	12670	9850	—	—	—	—	—	—	—	—	—	—
60 m	32,7	8000	8000	8000	8000	8000	7375	6275	5415	4730	4170	3700	—	—	—
	17,7	16000	16000	13985	10900	8845	—	—	—	—	—	—	—	—	—
55 m	34,6	8000	8000	8000	8000	8000	7895	6730	5820	5095	4500	—	—	—	—
	18,7	16000	16000	14900	11630	9455	—	—	—	—	—	—	—	—	—
50 m	35,7	8000	8000	8000	8000	8000	8000	6990	6050	5300	—	—	—	—	—
	19,3	16000	16000	15415	12045	9795	8190	—	—	—	—	—	—	—	—
45 m	37,4	8000	8000	8000	8000	8000	8000	7380	6400	—	—	—	—	—	—
	20,2	16000	16000	16000	12675	10325	8645	—	—	—	—	—	—	—	—
40 m	37,5	8000	8000	8000	8000	8000	8000	7400	—	—	—	—	—	—	—
	20,3	16000	16000	16000	12705	10350	8665	—	—	—	—	—	—	—	—
35 m	38,7	8000	8000	8000	8000	8000	8000	—	—	—	—	—	—	—	—
	21,0	16000	16000	16000	13180	10740	9000	—	—	—	—	—	—	—	—

CARACTERÍSTICAS DE MECANISMOS / MECHANISMS FEATURES | CARACTÉRISTIQUES DES MÉCANISMES / ХАРАКТЕРИСТИКИ МЕХАНИЗМОВ / MEKANİZMALARIN ÖZELLİKLERİ / الخصائص الألية **J300N.16.A**

opcional / optional / en option / опция / opsiyonel / اختياري						
	EC10085VF 73,5 kW	* EC150125VF 110 kW	TG4025VF 4x 7,5 kW	OG2207VF 3x5,5 kW	TC770VF 5,5 kW	TH2006 15 kW
			0...25 m/min	0...0,8 r/min sl/min	4000 kg 0...90 8000 kg 0...70 m/min 16000 kg 0...35 m/min	0,6 m/min
			 400V 50Hz			P_{TOTAL} (EC10085VF+ OG2207VF + TC770VF) = 95,5 kW P_{TOTAL} (EC150125VF+ OG2207VF + TC770VF) = 132 kW
	$H \leq$ SR 364 m DR 182 m	SR 528 m DR 264 m	 			

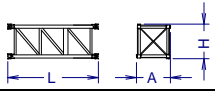
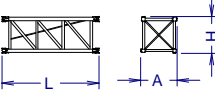
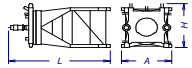
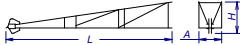
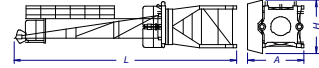
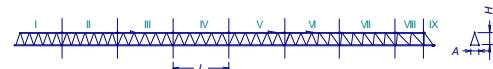

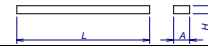
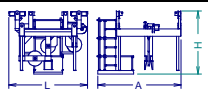
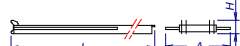

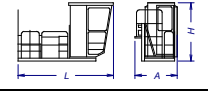
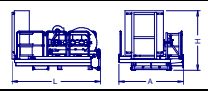

Fecha / Date: 11/11/2021



Reservado el derecho a modificaciones sin previo aviso. Declinamos toda responsabilidad derivada de la información proporcionada / Subject to modification, without prior notice. This information is supplied without liability / L'entreprise se réserve le droit de procéder à des modifications sans préavis. Nous déclinons toute responsabilité quant aux informations fournies / Мы оставляем за собой право на внесение изменений без предварительного уведомления. Мы снимаем с себя любую ответственность в отношении предоставленной информации / Onceden bildirilmeksizin değiştirilme hakkı saklıdır. Verilen bilgiler için hiçbir sorumluluk kabul etmemekteyiz / حقوق التغيير محفوظة دون إشعار مسبق. دون أدنى مسؤولية عن المعلومات المقدمة

 **FEM 1001**

LISTA DE EMBARQUE / PACKING LIST / LISTE DE COLISAGE / СПИСОК ПОСТАВКИ / ÇEKİ LİSTESİ / قائمة التحميل J300N.16.A

DENOMINACIÓN / DENOMINATION / DÉSIGNATION / НАЗВАНИЕ / AÇIKLAMA / اسم		L [m]	A [m]	H [m]	P / W [kg]	
Torre inferior / Lower tower / Tour inférieure / Нижняя башня Alt kule / البرج السفلي	TLI20-5,6		5,886	2,306	2,357	4235
	TSI20-5,6		5,966	2,328	2,390	5390
	TSRI20-5,6		5,990	2,257	2,257	6562
	TRID24-5,6		5,990	3,202	3,202	8400
Torre / Tower / Tour Башня / Kule / برج	TL20		4,175	2,201	2,281	2095
	TL20-5,6		5,886	2,306	2,357	2910
	TS20-5,6A		5,978	2,381	2,331	3530
	TS20-5,6		5,966	2,328	2,390	3550
	TSR20-5,6A		5,926	2,388	2,325	4170
	TSR20-5,6		5,990	2,257	2,257	4210
	TR24-5,6		5,990	2,760	2,835	4760
TRD24-5,6	5,977	2,740	2,285	5280		
Torre asiento pista + base punta de torre + orientación Slewling table + tower head base + slewing mechanism Tour pivot + base du porte-flèche + mécanisme d'orientation Сиденье площадки + основание верхней секции башни + поворотный механизм Göbek +kule kafa bölümü tabanı+mekanizma برج وحدة الدوارن + قاعدة رأس البرج + آلية الدوران			5,08	2,53	2,27	7390
Punta de torre / Tower head / Porte-flèche / верхняя секция башни / kulenin kafa bölümü / رأس البرج			8,19	1,41	1,82	2820
Conjunto asiento pista, punta de torre, orientación Slewling table assembl +, tower head + slewing Groupe pivot + porte-flèche + mécanisme d'orientation Сиденье площадки + верхняя секция башни + поворотный механизм Göbek +kulenin kafa bölümü+mekanizma مجموعة وحدة الدوارن + رأس البرج + آلية الدوران			12,15	3,05	2,48	10750
Tramo de pluma Jib section Tronçon de flèche Секция стрелы Вот bölümü أجزاء الذراع	P17-11R (1)		8,8	1,60	1,9	1800
	P17-8R (2)		10,16	1,60	2,04	2120
	P17-9R (3)		10,17	1,60	2,04	2020
	P17-4N (4)		10,19	1,60	1,89	1698
	P17-5N (5)		10,19	1,60	1,99	1538
	P17-6N (6)		10,19	1,60	1,99	1505
	P17-7N (7)		10,19	1,60	1,89	1250
	P17-8N (8)		5,30	1,60	1,89	747
	P17-21N (9)		2,13	1,74	2,22	375
Polipasto / Hook assembly / Palan / Полуснаст / Kanca takımı / بكرة	SR		1,08	0,32	0,93	320
	DR		1,20	0,4	1,62	582
Tirante sostén pluma / Jib support tie / Tirant de fleche / Растяжка поддержки стрелы / Kol destek bağları / مقود دعامة الذراع	Largo / Long		4,97	0,40	0,74	1605
	Corto / Short		6,02	0,22	0,71	870
Carro / Trolley / Chariot / Грузовая тележка / Şaryo / عربة	SR		1,78	2,32	1,7	540
	DR		2,19	2,32	1,73	860
Contrapluma con plataformas / Counterjib with platforms Contre-flèche avec plateformes / Противовесная консоль с платформами / Platformlu kuyruk / الذراع المقابل مع المنصة			12,10	2,76	0,62	3085
Prolongación contrapluma con plataforma / Counterjib extension with platform Prolongement contre-flèche avec plateforme / Удлинение противовесной консоли с платформой / Kuyruk platformla uzatılması / امتداد الذراع المعاكس مع الممرات			8,30	1,91	0,58	1925
Plataforma y cabina / Platform and cabin / Plateforme et cabine Платформа и кабина / Platform ve kabin / منصة وكابينة			3,760	2,050	2,400	1280
Soporte y elevación (sin cable) / Support and hoisting (without rope) / Support et levage (sans câble) / Опора и подъем (без троса) / Destek ve vinç kulesi (kabloşuz) / دعم ورفع (بدون كابل)	EC 10085 VF		3,2	2,33	2,2	3900
	EC 150125 VF		3,2	2,33	2,2	3900
Transporte torre de montaje/ Jacking cage transport / Transport de tour de montage / Транспортировка монтажной башни / Kaldırma kafesinin taşınması / نقل برج التركيب			9,550	2,070	2,520	5.690

LASTRES INFERIORES / LOWER BALLASTS / LESTS INFÉRIEURS / НИЖНИЙ БАЛЛАСТ / ALT AĞIRLIK TAŞLARI / ثقيل J300N.16.A

BRI 10-24	H (m)	67	78,2	89,4	
	P (t)	60	72	96	
BSRI 8-20-5,6	H (m)	57,9	65,2	82	
	P (t)	60	72	120	
BSI 8-20-5,6	H (m)	57,9	65,2	76,4	
	P (t)	60	72	96	
BSI 6-20-5,6	H (m)	31,6	42,8	59,6	70,8
	P (t)	60	72	96	120
BLI 6-20-5,6	H (m)	31,5	42,7	59,5	
	P (t)	60	72	96	

H: Altura bajo gancho / Height under hook / Hauteur maximale sous crochet Высота под крюком / Kanca alti yüksekliği / الارتفاع أسفل الخطاف
 Para alturas intermedias tomar el lastre correspondiente a la altura superior / For intermediate heights take the ballast corresponding to the higher height / Pour les hauteurs intermédiaires, opter pour le lest correspondant à la hauteur immédiatement supérieure / Для промежуточных высот возьмите балласт, соответствующий большей высоте / Orta yükseklikler için daha üst bir yüksekliğe karşılık gelen ağırlığı alıniz. / لارتفاعات البينية يرجى استخدام الثقيل العائد للارتفاع الأعلى /

Fecha / Date: 11/11/2021



Reservado el derecho a modificaciones sin previo aviso. Declinamos toda responsabilidad derivada de la información proporcionada / Subject to modification, without prior notice. This information is supplied without liability / L'entreprise se réserve le droit de procéder à des modifications sans préavis. Nous déclinons toute responsabilité quant aux informations fournies / Мы оставляем за собой право на внесение изменений без предварительного уведомления. Мы снимаем с себя любую ответственность в отношении предоставленной информации / Önceden bildirilmeksizin değiştirilme hakkı saklıdır. Verilen bilgiler için hiçbir sorumluluk kabul etmemekteyiz / حقوق التغيير محفوظة دون إشعار مسبق. دون أدنى مسؤولية عن المعلومات المقدمة



T	H							H	T
1	8,2		TL20-5,6	TL20-5,6	TL20-5,6	TL20-5,6	5,6	8,2	1
2	13,8							13,8	2
3	19,4							19,4	3
4	25							25	4
5	30,6							30,6	5
6	36,2							36,2	6
7	41,8							41,8	7
8	47,4							47,4	8
9	53				TS20-5,6A	TS20-5,6A	5,6	53	9
10	58,6	AL20		TS20-5,6A	TS20-5,6	TS20-5,6	5,6	58,6	10
11	64,2			TS20-5,6				64,2	11
12	69,8								
					TSR20-5,6A	TSR20-5,6	5,6	69,8	12
					TSR20-5,6		5,6	76,8	13
								82,2	14
								88,0	15
								93,6	16

AL20	153.21.800		
ALD20	160.21.250		
AS20	160.21.010		
ASD20/24	160.21.080		
ASR20	160.21.200		
ASRD20/24	156.21.000		
AR 24	156.21.200		
TL20	153.31.000		
TL20-5,6	204.31.400	TSR20-5,6A	204.31.300
TS20-5,6	204.31.200	TR24/TS20	156.36.800
TS20-5,6A	204.31.500	TR24-5,6	156.30.700
TSR20-5,6	204.31.000	TRD24-5,6	163.31.300

T: Torre / Tower / Tour / Башня / Kuleler / أبراج
H: Altura / Height / Hauteur / Высота / Yükseklik / ارتفاع

Otras configuraciones de torre / Other tower configuration / Autres configurations / Прочие конфигурации / Diğer konfigürasyonlar / مكونات أخرى

Transporte / Transport / Transport / Транспортировка / Taşıma / نقل

H=59,3 m + BLI 6-20-5,6

11x

11x HIGH CUBE 40'

TREPADO / CLIMBING / TÉLESCOPAGE / ЛЕСТНИЦА / TIRMANMA / التسلق J300N.16.A

$h_{max} = TL20-5,6T + 6xTL20-5,6 + 2xTL20$

h (m)	49,6
D (m)	10 - 20
P (KN)	1164 / 1004
Rmax (KN)	263 / 446

TL20-5,6T = 136.32.700

Trepado interno / Internal climbing. / Télescopage intérieur / Внутренняя лестница / Bina içi tırmanma / التسلق الداخلي

- ⚠ Viento fuera de servicio / Out of service wind / Vitesse du vent hors service / Ветровая нагрузка в покое / Rüzgar devre dışı / الريح خارج الخدمة
- 📄 Consultar / Consult / Nous consulter / Консультируйтесь / Danışınız / الرجوع إلى
- ▶ En servicio / In service / En service / В работе / Devrede / في الخدمة
- Fuera de servicio / Out of service / Hors service / В покое / Devre dışı / خارج الخدمة



Ctra./Rd. Madrid - Irún Km. 415 - 20.213 IDIAZABAL [Gipuzkoa] ESPAÑA / SPAIN
P.O. Box, 23 - 20.200 BEASAIN - E-mail: jaso@jaso.com
Tel. +34 943 - 18 70 00 • Fax. +34 943 - 18 70 20
www.jaso.com

Fecha / Date: 11/11/2021

Reservado el derecho a modificaciones sin previo aviso. Declinamos toda responsabilidad derivada de la información proporcionada / Subject to modification, without prior notice. This information is supplied without liability. L'entreprise se réserve le droit de procéder à des modifications sans préavis. Nous déclinons toute responsabilité quant aux informations fournies / Мы оставляем за собой право на внесение изменений без предварительного уведомления. Мы снимаем с себя любую ответственность в отношении предоставленной информации / Önceden bildirilmeksizin değiştirilme hakkı saklıdır. Verilen bilgiler için hiçbir sorumluluk kabul etmemekteyiz / حقوق التغيير محفوظة دون إشعار مسبق. دون أدنى مسؤولية عن المعلومات المقدمة



DELEGACION / DEALER