

GRUA TORRE / TOWER CRANE

GRUE A TOUR / БАШЕННЫЙ КРАН /

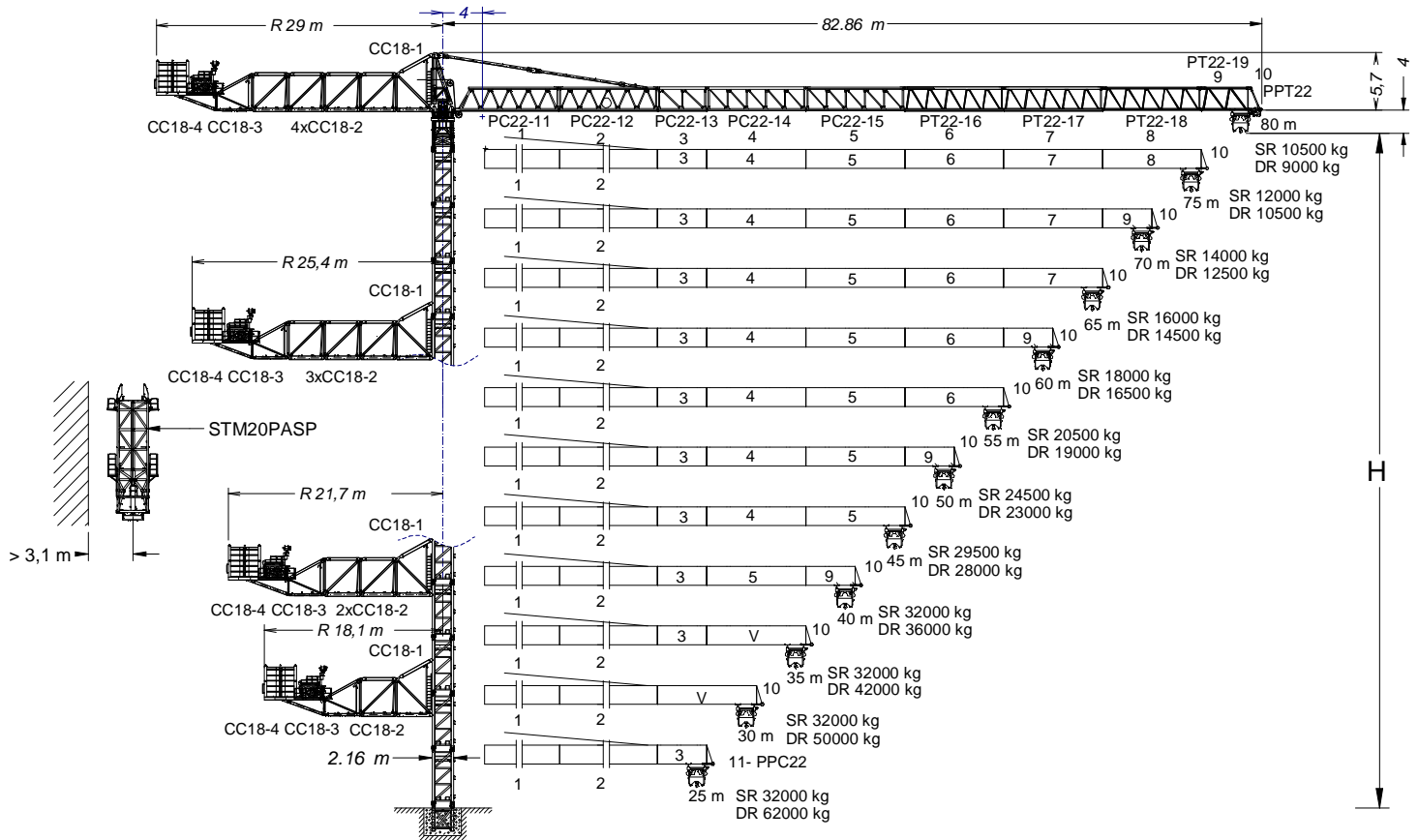
رافعة برجية / KULE VINÇ

J1400



EN 14436
C25

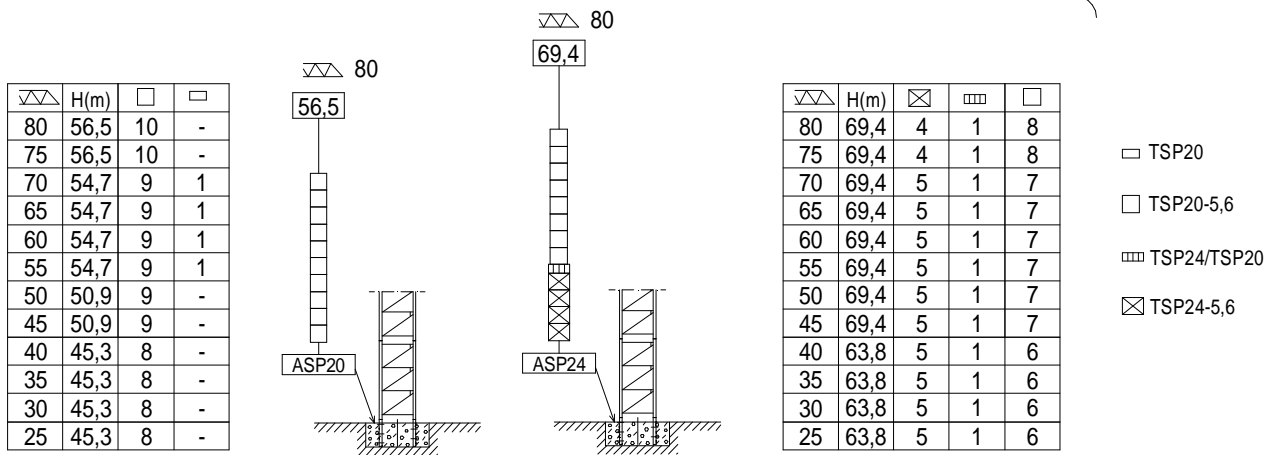
UNE-EN-ISO 9001



Altura máxima bajo gancho sin arriostrar (m).
Maximum height under hook without fastening (m).
Hauteur maximale sous crochet sans ancrage (m).
H = Максимальная высота под крюком без крепления (m).
Bağlantısız maksimum kanca altı yüksekliği (m).
أقصى ارتفاع تحت الخطاف دون ربط (m)

PC22-11	-----169.40.000	ASP20	-----212.21.200
PC22-12	-----169.41.000	ASP24	-----212.21.500
PC22-13	-----169.42.000	TSP20	-----212.32.400
PC22-14	-----169.43.000	TSP20-5,6	-----212.31.000
PC22-15	-----169.44.000	TSP24-5,6	-----212.32.000
PT22-16	-----169.45.000	TSP24/TSP20	-----212.36.000
PT22-17	-----169.46.000		
PT22-18	-----169.47.000		
PT22-19	-----169.48.000		
PPT22	-----169.48.200		
PPC22	-----169.48.400		

(H) ESTACIONARIA / STATIONARY / STATIONAIRE / СТАЦИОНАРНОЕ СОСТОЯНИЕ / SABIT / ثابتة



Fecha / Date 05/01/2022

Reservado el derecho a modificaciones sin previo aviso. Declinamos toda responsabilidad derivada de la información proporcionada / Subject to modification, without prior notice. This information is supplied without liability / L'entreprise se réserve le droit de procéder à des modifications sans préavis. Nous déclinons toute responsabilité quant aux informations fournies / Мы оставляем за собой право на внесение изменений без предварительного уведомления. Мы снимаем с себя любую ответственность в отношении предоставленной информации / Önceden bildirilmeksizin değiştirilme hakkı saklıdır. Verilen bilgiler için hiçbir sorumluluk kabul etmemekteyiz. حقوق التغيير محفوظة دون إشعار مسبق. دون أدنى مسؤولية عن المعلومات المقدمة

FEM 1005 - C25

ST-SR (t)		Cargas máximas / Maximum loads / Charges maximales / Максимальные нагрузки / Maksimum yük / أقصى حمولة ST - SR - 32 t													
[m]	32 t @ ... (m)	Alcance del gancho [m] / Hook reach [m] Portée du crochet (m) / Радиус действия крюка (m) / Kancanın yüksekliği (m) / مدى الخطاف													
		20	25	30	35	40	45	50	55	60	65	70	75	80	
80	32,7	32,00	32,00	32,00	29,66	25,40	22,09	19,44	17,27	15,47	13,94	12,63	11,49	10,50	
75	33,8	32,00	32,00	32,00	30,74	26,35	22,93	20,20	17,96	16,10	14,52	13,17	12,00	—	
70	35,4	32,00	32,00	32,00	32,00	27,80	24,22	21,36	19,02	17,07	15,41	14,00	—	—	
65	36,4	32,00	32,00	32,00	32,00	28,75	25,07	22,12	19,71	17,70	16,00	—	—	—	
60	36,9	32,00	32,00	32,00	32,00	29,20	25,47	22,48	20,04	18,00	—	—	—	—	
55	37,6	32,00	32,00	32,00	32,00	29,84	26,03	22,99	20,50	—	—	—	—	—	
50	39,7	32,00	32,00	32,00	32,00	31,72	27,71	24,50	—	—	—	—	—	—	
45	41,9	32,00	32,00	32,00	32,00	32,00	29,50	—	—	—	—	—	—	—	
40	40,0	32,00	32,00	32,00	32,00	32,00	—	—	—	—	—	—	—	—	
35	35,0	32,00	32,00	32,00	32,00	—	—	—	—	—	—	—	—	—	
30	30,0	32,00	32,00	32,00	—	—	—	—	—	—	—	—	—	—	
25	25,0	32,00	32,00	—	—	—	—	—	—	—	—	—	—	—	


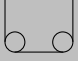
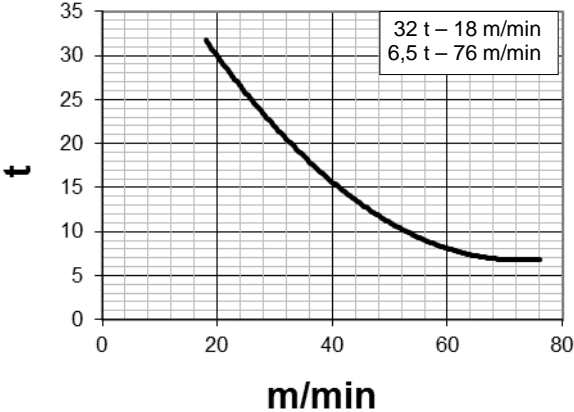
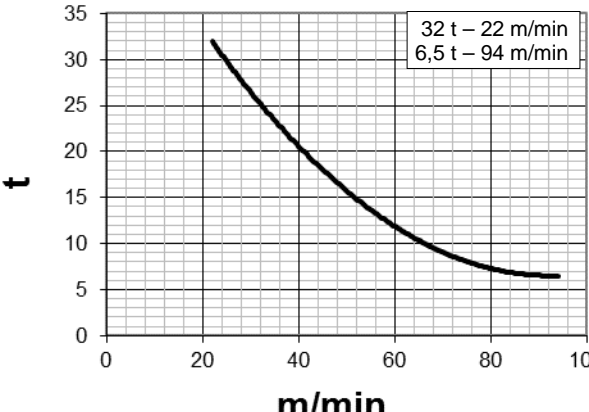
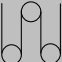
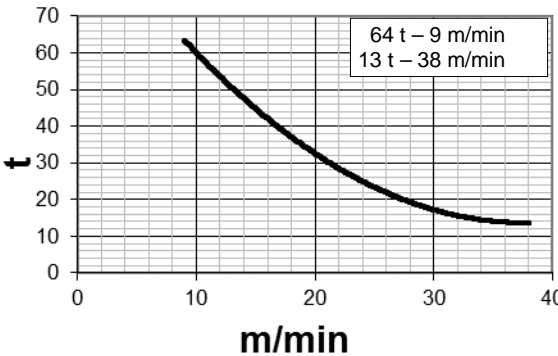
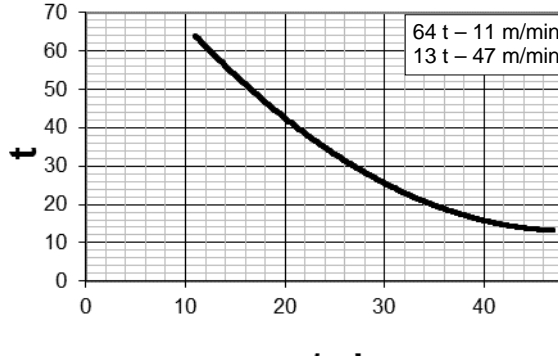
ST-DR (t)		Cargas máximas / Maximum loads / Charges maximales / Максимальные нагрузки / Maksimum yük / أقصى حمولة ST - DR - 64 t													
[m]	64 t @ ... (m)	Alcance del gancho [m] / Hook reach [m] Portée du crochet (m) / Радиус действия крюка (m) / Kancanın yüksekliği (m) / مدى الخطاف													
		20	25	30	35	40	45	50	55	60	65	70	75	80	
80	17,1	53,70	41,78	33,83	28,16	23,90	20,59	17,94	15,77	13,97	12,44	11,13	9,99	9,00	
75	17,6	55,60	43,30	35,10	29,24	24,85	21,43	18,70	16,46	14,60	13,02	11,67	10,50	—	
70	18,4	58,50	45,62	37,03	30,90	26,30	22,72	19,86	17,52	15,57	13,91	12,50	—	—	
65	19,0	60,40	47,14	38,30	31,99	27,25	23,57	20,62	18,21	16,20	14,50	—	—	—	
60	19,2	61,30	47,86	38,90	32,50	27,70	23,97	20,98	18,54	16,50	—	—	—	—	
55	19,6	62,57	48,88	39,75	33,23	28,34	24,53	21,49	19,00	—	—	—	—	—	
50	20,7	64,00	51,90	42,27	35,39	30,22	26,21	23,00	—	—	—	—	—	—	
45	21,8	64,00	55,12	44,95	37,69	32,24	28,00	—	—	—	—	—	—	—	
40	24,0	64,00	61,14	49,97	41,99	36,00	—	—	—	—	—	—	—	—	
35	24,0	64,00	61,16	49,98	42,00	—	—	—	—	—	—	—	—	—	
30	24,0	64,00	61,18	50,00	—	—	—	—	—	—	—	—	—	—	
25	24,3	64,00	62,00	—	—	—	—	—	—	—	—	—	—	—	




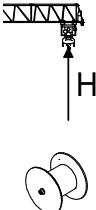
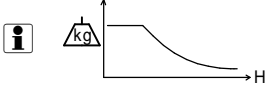


Fecha / Date 05/01/2022

FEM 1005 - C25

Reservado el derecho a modificaciones sin previo aviso. Declinamos toda responsabilidad derivada de la información proporcionada / Subject to modification, without prior notice. This information is supplied without liability / L'entreprise se réserve le droit de procéder à des modifications sans préavis. Nous déclinons toute responsabilité quant aux informations fournies / Мы оставляем за собой право на внесение изменений без предварительного уведомления. Мы снимаем с себя любую ответственность в отношении предоставленной информации / Önceden bildirilmeksizin değiştirilme hakkı saklıdır. Verilen bilgiler için hiçbir sorumluluk kabul etmemekteyiz. حقوق التغيير محفوظة دون إشعار مسبق. دون أدنى مسؤولية عن المعلومات المقدمة

<p>*opcional *optional *en option *опция *opsiyonel *اختياري</p>		
	<p style="text-align: center;">EC15076VF 110 kW</p> 	<p style="text-align: center;">*EC18094VF 132 kW</p> 
		

		 400V 50Hz	
<p>OG6007VF 3 x 15 kW</p>	<p>TC3360VF 24,3 kW</p>	<p>P_{TOTAL}(EC15076VF + OG8007VF + TC3360VF) = 179,3 kW P_{TOTAL}(EC18094VF + OG8007VF + TC3360VF) = 201,3 Kw</p>	
<p>0...0,7 r/min sl/min</p>	<p>32 t 0...60 m/min</p> <p>64 t 0...30 m/min</p>	 <p>H ≤ SR 456m DR 228m</p> <p>1161 m</p>	



Fecha / Date **05/01/2022**

 **FEM 1005 – C25**

Reservado el derecho a modificaciones sin previo aviso. Declinamos toda responsabilidad derivada de la información proporcionada / Subject to modification, without prior notice. This information is supplied without liability / L'entreprise se réserve le droit de procéder à des modifications sans préavis. Nous déclinons toute responsabilité quant aux informations fournies / Мы оставляем за собой право на внесение изменений без предварительного уведомления. Мы снимаем с себя любую ответственность в отношении предоставленной информации / Önceden bildirilmeksizin değiştirilme hakkı saklıdır. Verilen bilgiler için hiçbir sorumluluk kabul etmemekteyiz. حقوق التغيير محفوظة دون إشعار مسبق. دون أدنى مسؤولية عن المعلومات المقدمة

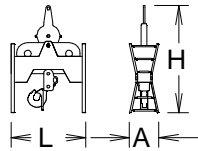
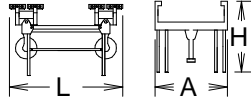
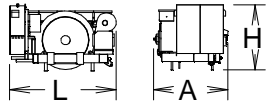
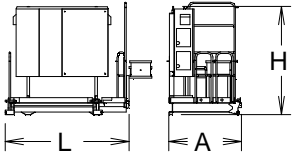
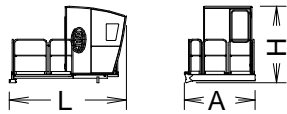
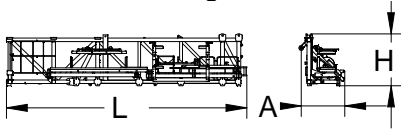
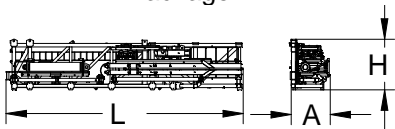
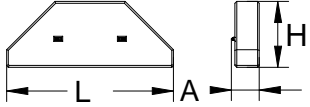
DENOMINACIÓN / DENOMINATION / DÉSIGNATION / НАЗВАНИЕ / AÇIKLAMA / اسم		L [m]	A [m]	H [m]	P / W [kg]	
Torre / Tower Tour / Башня / Kule / برج	TSP20 TSP20-5,6 TSP24-5,6		4,374 6,164 6,164	2,285 2,285 2,754	2,383 2,383 2,852	5615 7665 8295
Larguero largo, reducción / Long crossbar, reduction Traverse longue, réduction / Длинная продольная балка, уменьшение / Uzun kiriş, azaltma عارضضة طويلة، مُصغّر	TSP24/TSP20		3,924	0,73	2,22	3823
Larguero corto reducción / Short crossbar, reduction Traverse courte, réduction / Короткая продольная балка, уменьшение / Kısa kiriş, arttırma عارضضة قصيرة، مُصغّر	TSP24/TSP20		1,902	0,73	2,22	1870
Torre asiento pista + base punta de torre + orientación Slewing table + tower head base + slewing mechanism Tour pivot + base du porte-flèche + mécanisme d'orientation Сиденье площадки + основание верхней секции башни + поворотный механизм Göbek +kule kafa bölümü tabanı+mekanizma رج وحدة الدوارن + قاعدة رأس البرج + آلية الدوران			5,180	2,445	2,545	21.600
Punta de torre / Tower head Porte-flèche / верхняя секция башни Kulenin kafa bölümü / رأس البرج			5,571	2,215	2,229	7.260
Tramo de pluma Jib section Tronçon de flèche Секция стрелы Вом bölümü أجزاء الذراع	PC22-11 PC22-12+tr PC22-13 PC22-14 PC22-15 PPC22 PT22-16 PT22-17 PT22-18 PT22-19 PPT22		10,872 10,320 5,380 10,380 10,385 1,223 10,367 10,344 10,344 5,345 1,223	2,323 2,123 2,073 2,148 2,073 2,333 2,073 2,073 2,073 2,073 2,333	2,647 2,492 2,497 2,497 2,497 2,941 2,473 2,473 2,473 2,473 2,941	9.030 12.200 5.640 9.660 8.200 850 4.225 3.330 2.445 1.410 800
Contrapluma / Counterjib Contre-flèche / Противовесная консоль Kuрук / المعاكس	CC18-1		7,490	2,170	1,125	5.455
Contrapluma / Counterjib Contre-flèche / Противовесная консоль Kuрук / المعاكس	CC18-2		6,770	2,170	1,280	4.995
Contrapluma / Counterjib Contre-flèche / Противовесная консоль Kuрук / المعاكس	CC18-3		5,470	2,100	0,660	2.310
Contrapluma / Counterjib Contre-flèche / Противовесная консоль Kuрук / المعاكس	CC18-4		6,590	2,195	2,260	4.850
Contrapluma + Mec. Elevación / Counterjib + Hoisting Mech. / Contre-flèche + Mech. De Levage	CC18-4 + EC		6,955	2,329	2,445	12.975

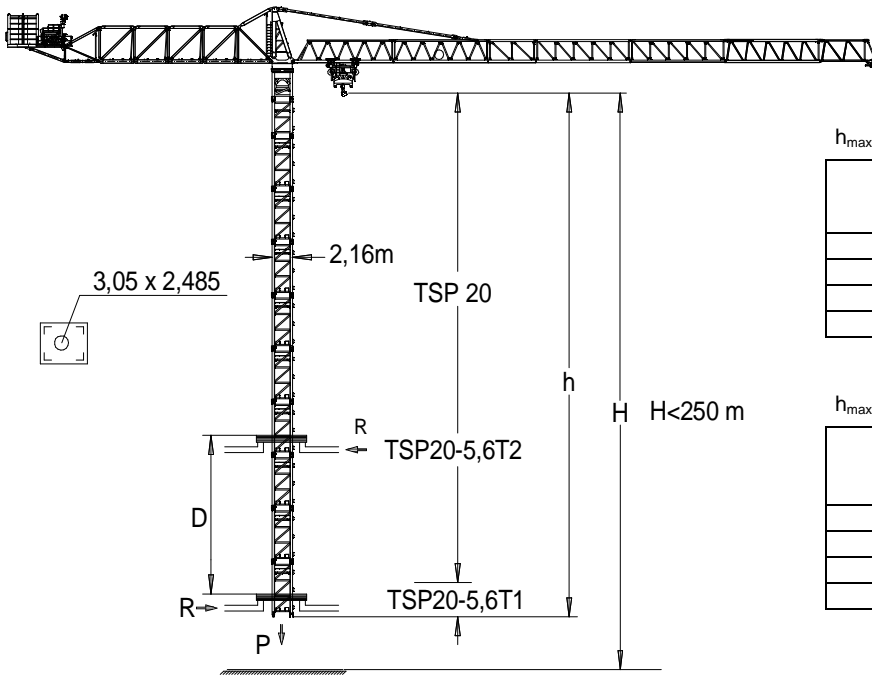
Fecha / Date 05/01/2022

FEM 1005 – C25



Reservado el derecho a modificaciones sin previo aviso. Declinamos toda responsabilidad derivada de la información proporcionada / Subject to modification, without prior notice. This information is supplied without liability / L'entreprise se réserve le droit de procéder à des modifications sans préavis. Nous déclinons toute responsabilité quant aux informations fournies / Мы оставляем за собой право на внесение изменений без предварительного уведомления. Мы снимаем с себя любую ответственность в отношении предоставленной информации / Önceden bildirilmeksizin değiştirilme hakkı saklıdır. Verilen bilgiler için hiçbir sorumluluk kabul etmemekteyiz. حقوق التغيير محفوظة دون إشعار مسبق. دون أدنى مسؤولية عن المعلومات المقدمة

DENOMINACIÓN / DENOMINATION / DÉSIGNATION / НАЗВАНИЕ / AÇIKLAMA / اسم		L [m]	A [m]	H [m]	P / W [kg]	
Polipasto / Hook assembly Palan / Полиспаст / Kanca takımı / بكرة	ST/DR		2,315	0,920	3,345	2.920
Carro / Trolley Chariot / Грузовая тележка / Şaryo / عربة	ST/DR		3,685	2,420	2,330	2.580
Soporte y elevación (sin cable) Support and hoisting (without rope) Support et levage (sans câble) Опора и подъем (без троса) Destek ve vinç kulesi (kablesuz) دعم ورفع (بدون كابل)			3,185	2,320	2,005	8.125
Armario eléctrico y plataforma Electrical cabinet and platform Armoire électrique et plateforme			2,710	1,585	2,375	950
Plataforma y cabina / Platform and cabin Plateforme et cabine / Платформа и кабина Platform ve kabin / منصة وكابينة			3,670	2,215	2,480	1110
TM20PASP-5,6						
Package 1.						
Transporte torre de montaje Jacking cage transport Transport de tour de Транспортировка монтажной башни Kaldırma kafesinin taşınması نقل برج التركيب			11,610	2,220	2,485	11.915
Package 2.						
			11,670	2,010	2,485	14.430
Contrapeso / Counterweight / Contrepoids / Противовес / Denge ağırlığı / موازنة معاكسة /	Lastre / Ballast / Lest / Балласт / Alt ağırlık taşları / ثقل		3,800	0,580	1,500	6000
			3,800	0,275	1,500	3000
			3,800	0,180	1,500	2000



h_{max} : TSP20-5,6T1 + 7xTSP20-5,6 + TSP20-5,6T2 + TSP20

	▶	■
60 m		
h (m)	54,7	
D (m)	12,6 – 25,8	
P (KN)	3765	3125
Rmax (KN)	760	1485

h_{max} : TSP20-5,6T1 + 6xTSP20-5,6 + TSP20-5,6T2

	▶	■
40 m		
h (m)	45,3	
D (m)	11,8 – 21,1	
P (KN)	3395	2755
Rmax (KN)	900	1440

TSP20-5,6T1: 214.31.000
 TSP20-5,6T2: 214.31.500

Trepado interno / Internal climbing. / Téléscopage intérieur /
 Внутренняя лестница / Bina içi tirmanma / التسلق الداخلي

- Viento fuera de servicio / Out of service wind / Vitesse du vent hors service / Ветровая нагрузка в покое / Rüzgar devre dışı / الريح خارج الخدمة
- Consultar / Consult / Nous consulter / Консультируйтесь / Danışınız / الرجوع إلى
- ▶ En servicio / In service / En service / В работе / Devrede / في الخدمة
- Fuera de servicio / Out of service / Hors service / В покое / Devre dışı / خارج الخدمة



Ctra./Rd. Madrid - Irún Km. 415 - 20.213 IDIAZABAL [Gipuzkoa] ESPAÑA / SPAIN
 P.O. Box, 23 - 20.200 BEASAIN - E-mail: jaso@jaso.com
 Tel. +34 943 - 18 70 00 • Fax. +34 943 - 18 70 20
www.jaso.com

Fecha / Date: 05/01/2022

FEM 1005 – C25

DELEGACION / DEALER

Reservado el derecho a modificaciones sin previo aviso. Declinamos toda responsabilidad derivada de la información proporcionada / Subject to modification, without prior notice.
 This information is supplied without liability / L'entreprise se réserve le droit de procéder à des modifications sans préavis. Nous déclinons toute responsabilité quant aux informations
 fournies / Мы оставляем за собой право на внесение изменений без предварительного уведомления. Мы снимаем с себя любую ответственность в отношении
 предоставленной информации / Önceden bildirilmeksizin değiştirilme hakkı saklıdır. Verilen bilgiler için hiçbir sorumluluk kabul etmemekteyiz /

حقوق التغيير محفوظة دون إشعار مسبق. دون أدنى مسؤولية عن المعلومات المقدمة