

GRUA TORRE / TOWER CRANE

GRUE A TOUR / БАШЕННЫЙ КРАН /

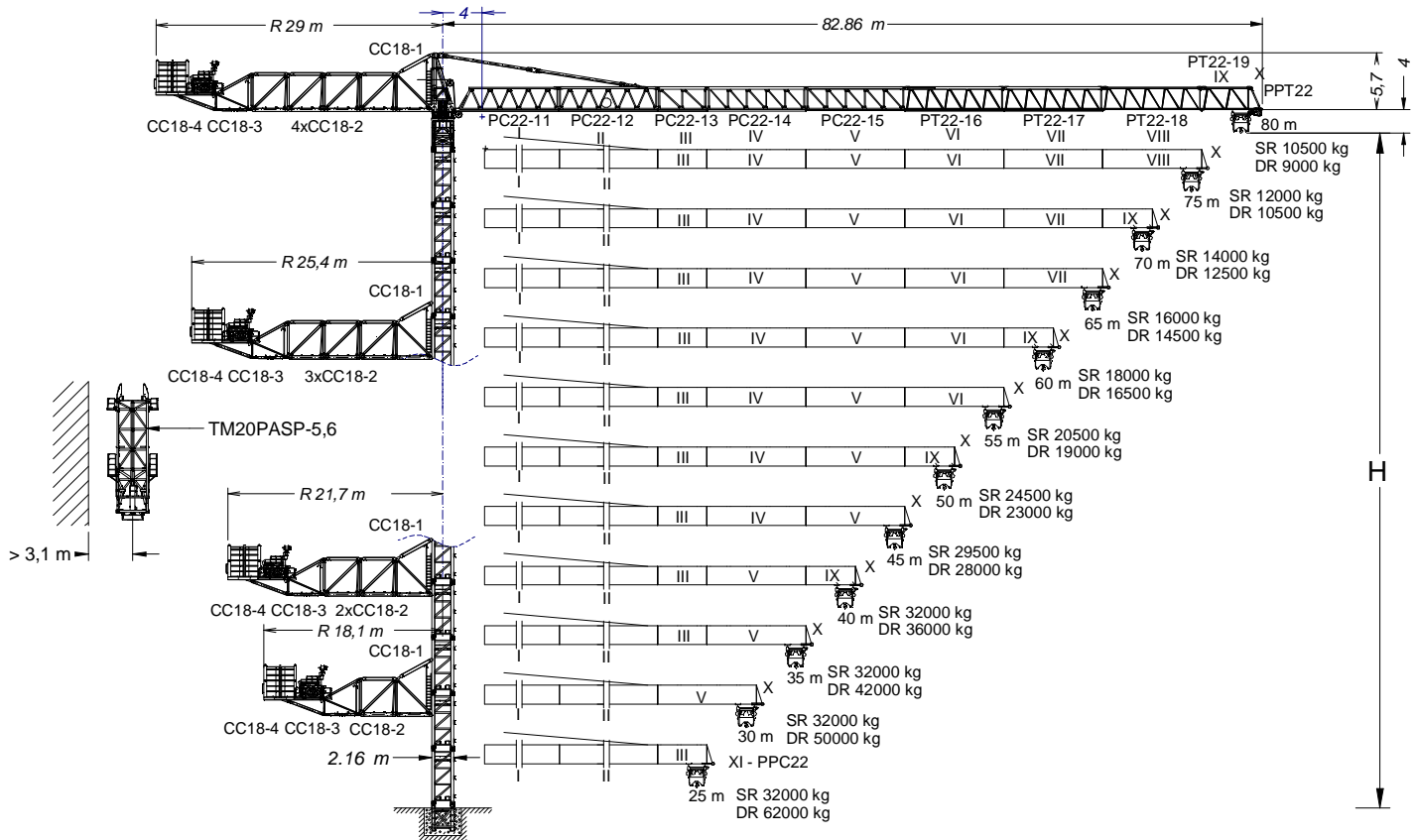
رافعة برجية / KULE VINÇ

J1400



UNE 58-101
FEM 1001

UNE-EN-ISO 9001



H = *Altura máxima bajo gancho sin arriostrar (m).*
Maximum height under hook without fastening (m).
Hauteur maximale sous crochet sans ancrage (m).
Максимальная высота под крюком без крепления (m).
Bağlantısız maksimum kanca altı yüksekliği (m).
 أقصى ارتفاع تحت الخفاف دون ربط (m)

PC22-11	-----	169.40.000	ASP20	-----	212.21.200
PC22-12	-----	169.41.000	ASP24	-----	212.21.500
PC22-13	-----	169.42.000	TSP20	-----	212.32.400
PC22-14	-----	169.43.000	TSP20-5,6	-----	212.31.000
PT22-15	-----	169.44.000	TSP24-5,6	-----	212.32.000
PT22-16	-----	169.45.000	TSP24/TSP20	-----	212.36.000
PT22-17	-----	169.46.000			
PT22-18	-----	169.47.000			
PT22-19	-----	169.48.000			
PPT22	-----	169.48.200			
PPC22	-----	169.48.400			

(H) ESTACIONARIA / STATIONARY / STATIONAIRE / СТАЦИОНАРНОЕ СОСТОЯНИЕ / SABIT / ثابتة

▽▽	H(m)	□	□	▽▽	H(m)	⊗	▣	□
80	56,5	10	-	80	75	8	1	5
75	56,5	10	-	75	75	8	1	5
70	54,7	9	1	70	75	9	1	4
65	54,7	9	1	65	75	9	1	4
60	54,7	9	1	60	75	9	1	4
55	54,7	9	1	55	75	9	1	4
50	50,9	9	-	50	75	9	1	4
45	50,9	9	-	45	75	9	1	4
40	45,3	8	-	40	69,4	10	1	2
35	45,3	8	-	35	69,4	10	1	2
30	45,3	8	-	30	69,4	10	1	2
25	45,3	8	-	25	69,4	10	1	2

- TSP20
- TSP20-5,6
- ▣ TSP24/TSP20
- ⊗ TSP24-5,6



Fecha / Date 07/06/2019


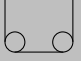
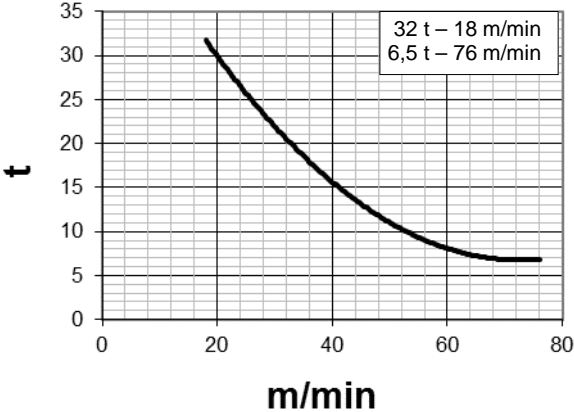
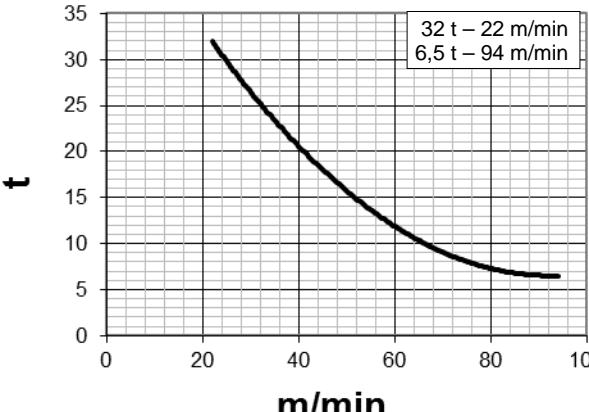

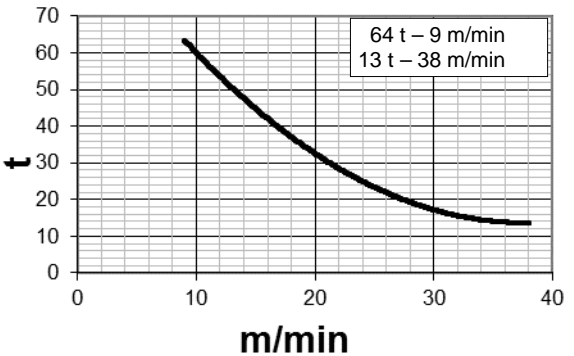
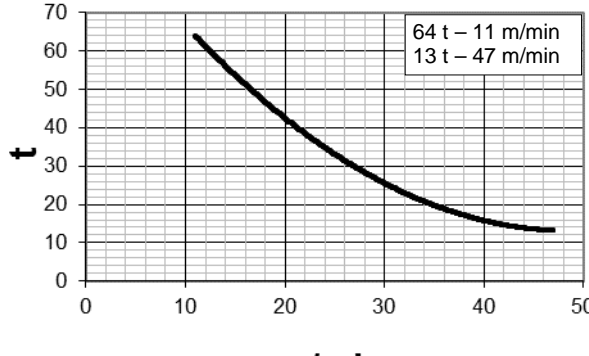
Reservado el derecho a modificaciones sin previo aviso. Declinamos toda responsabilidad derivada de la información proporcionada / Subject to modification, without previous warning. This information is supplied without liability / L'entreprise se réserve le droit de procéder à des modifications sans préavis. Nous déclinons toute responsabilité quant aux informations fournies / Мы оставляем за собой право на внесение изменений без предварительного уведомления. Мы снимаем с себя любую ответственность в отношении предоставленной информации / Önceden bildirilmeksizin değiştirilme hakkı saklıdır. Verilen bilgiler için hiçbir sorumluluk kabul etmemekteyiz / حقوق التغيير محفوظة دون إشعار مسبق. دون أدنى مسؤولية عن المعلومات المقدمة




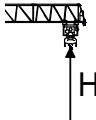


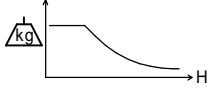
FEM 1001

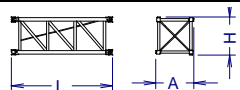
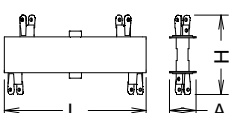
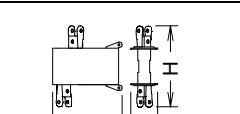
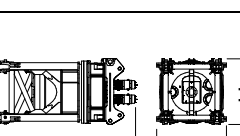
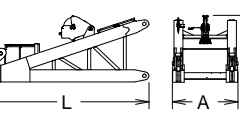
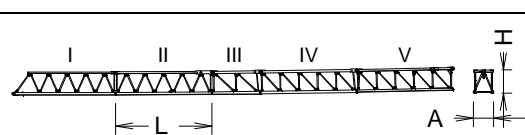
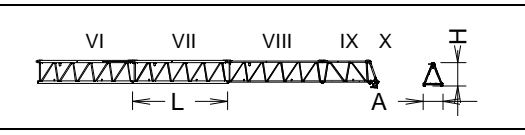
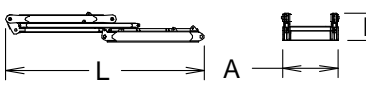
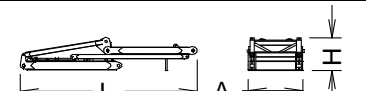

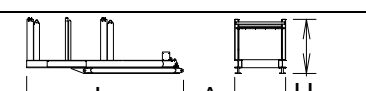
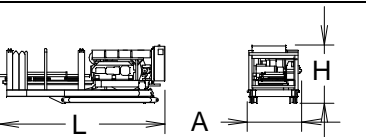
ST-SR (t)		Cargas máximas / Maximum loads / Charges maximales / Максимальные нагрузки / Maksimum yük / أقصى حمولة ST - SR - 32 t												
[m]	32 t @ ... (m)	Alcance del gancho [m] / Hook reach [m] / Portée du crochet (m) / Радиус действия крюка (m) / Kancanın yüksekliği (m) / مدى الخطاف												
		20	25	30	35	40	45	50	55	60	65	70	75	80
80	32,7	32,00	32,00	32,00	29,66	25,40	22,09	19,44	17,27	15,47	13,94	12,63	11,49	10,50
75	33,8	32,00	32,00	32,00	30,74	26,35	22,93	20,20	17,96	16,10	14,52	13,17	12,00	—
70	35,4	32,00	32,00	32,00	32,00	27,80	24,22	21,36	19,02	17,07	15,41	14,00	—	—
65	36,4	32,00	32,00	32,00	32,00	28,75	25,07	22,12	19,71	17,70	16,00	—	—	—
60	36,9	32,00	32,00	32,00	32,00	29,20	25,47	22,48	20,04	18,00	—	—	—	—
55	37,6	32,00	32,00	32,00	32,00	29,84	26,03	22,99	20,50	—	—	—	—	—
50	39,7	32,00	32,00	32,00	32,00	31,72	27,71	24,50	—	—	—	—	—	—
45	41,9	32,00	32,00	32,00	32,00	32,00	29,50	—	—	—	—	—	—	—
40	40,0	32,00	32,00	32,00	32,00	32,00	—	—	—	—	—	—	—	—
35	35,0	32,00	32,00	32,00	32,00	—	—	—	—	—	—	—	—	—
30	30,0	32,00	32,00	32,00	—	—	—	—	—	—	—	—	—	—
25	25,0	32,00	32,00	—	—	—	—	—	—	—	—	—	—	—

ST-DR (t)		Cargas máximas / Maximum loads / Charges maximales / Максимальные нагрузки / Maksimum yük / أقصى حمولة ST - DR - 64 t												
[m]	64 t @ ... (m)	Alcance del gancho [m] / Hook reach [m] / Portée du crochet (m) / Радиус действия крюка (m) / Kancanın yüksekliği (m) / مدى الخطاف												
		20	25	30	35	40	45	50	55	60	65	70	75	80
80	17,1	53,70	41,78	33,83	28,16	23,90	20,59	17,94	15,77	13,97	12,44	11,13	9,99	9,00
75	17,6	55,60	43,30	35,10	29,24	24,85	21,43	18,70	16,46	14,60	13,02	11,67	10,50	—
70	18,4	58,50	45,62	37,03	30,90	26,30	22,72	19,86	17,52	15,57	13,91	12,50	—	—
65	19,0	60,40	47,14	38,30	31,99	27,25	23,57	20,62	18,21	16,20	14,50	—	—	—
60	19,2	61,30	47,86	38,90	32,50	27,70	23,97	20,98	18,54	16,50	—	—	—	—
55	19,6	62,57	48,88	39,75	33,23	28,34	24,53	21,49	19,00	—	—	—	—	—
50	20,7	64,00	51,90	42,27	35,39	30,22	26,21	23,00	—	—	—	—	—	—
45	21,8	64,00	55,12	44,95	37,69	32,24	28,00	—	—	—	—	—	—	—
40	24,0	64,00	61,14	49,97	41,99	36,00	—	—	—	—	—	—	—	—
35	24,0	64,00	61,16	49,98	42,00	—	—	—	—	—	—	—	—	—
30	24,0	64,00	61,18	50,00	—	—	—	—	—	—	—	—	—	—
25	24,3	64,00	62,00	—	—	—	—	—	—	—	—	—	—	—

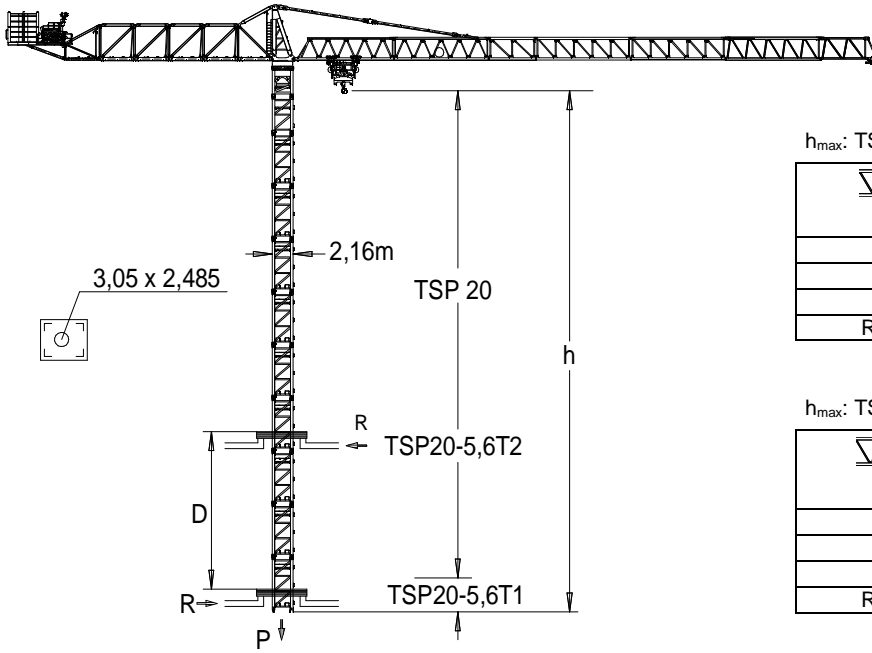


<p>*opcional *optional *en option *опция *opsiyonel *اختياري</p>		
	<p style="text-align: center;">EC15076VF 110 kW</p> 	<p style="text-align: center;">*EC18094VF 132 kW</p> 
		

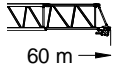
		 400V 50Hz	
<p>OG6007VF 3 x 15 kW</p>	<p>TC3360VF 24,3 kW</p>	<p>P_{TOTAL}(EC15076VF + OG8007VF + TC3360VF) = 174,3 kW P_{TOTAL}(EC18094VF + OG8007VF + TC3360VF) = 201,3 Kw</p>	
<p>0...0,7 r/min sl/min</p>	<p>32 t 0...60 m/min</p> <p>64 t 0...30 m/min</p>	 <p>H ≤ SR 456m DR 228m</p> <p>1161 m</p> 	 

DENOMINACIÓN / DENOMINATION / DÉSIGNATION / НАЗВАНИЕ / AÇIKLAMA / اسم		L [m]	A [m]	H [m]	P / W [kg]	
Torre / Tower / Tour Башня / Kule / برج	TSP20		4,374	2,285	2,383	5615
	TSP20-5,6		6,164	2,285	2,383	7665
	TSP24-5,6		6,164	2,754	2,852	8295
Larguero largo, reducción / Long crossbar, reduction / Traverse longue, réduction / Длинная продольная балка, уменьшение / Uzun kiriş, azaltma / عارضة طويلة، مُصغر	TSP24/TSP20		3,924	0,73	2,22	3823
Larguero corto reducción / Short crossbar, reduction / Traverse courte, réduction / Короткая продольная балка, уменьшение / Kısa kiriş, arttırma / عارضة قصيرة، مُصغر	TSP24/TSP20		1,902	0,73	2,22	1870
Torre asiento pista + base punta de torre + orientación / Slewing table + tower head base + slewing mechanism / Tour pivot + base du porte-flèche + mécanisme d'orientation / Сиденье площадки + основание верхней секции башни + поворотный механизм / Göbek + kule kafa bölümü tabanı + mekanizma / برج وحدة الدوارن + قاعدة رأس البرج + آلية الدوران			5,180	2,445	2,545	21.600
Punta de torre / Tower head / Porte-flèche / верхняя секция башни / Kulenin kafa bölümü / رأس البرج			5,571	2,215	2,229	7.260
Tramo de pluma / Jib section / Tronçon de flèche / Секция стрелы / Bom bölümü / أجزاء الذراع	PC22-11		10,872	2,323	2,647	9.030
	PC22-12+tr		10,320	2,123	2,492	12.200
	PC22-13		5,380	2,073	2,497	5.640
	PC22-14		10,380	2,148	2,497	9.660
	PC22-15		10,385	2,073	2,497	8.200
	PPC22	1,223	2,333	2,941	850	
	PT22-16		10,367	2,073	2,473	4.225
	PT22-17		10,344	2,073	2,473	3.330
	PT22-18		10,344	2,073	2,473	2.445
	PT22-19		5,345	2,073	2,473	1.410
PPT22	1,223		2,333	2,941	800	
Contrapluma / Counterjib / Contre-flèche / Противовесная консоль / Курурук / الزراع المعاكس	CC18-1		7,490	2,170	1,125	5.455
Contrapluma / Counterjib / Contre-flèche / Противовесная консоль / Курурук / الزراع المعاكس	CC18-2		6,770	2,170	1,280	4.995
Contrapluma / Counterjib / Contre-flèche / Противовесная консоль / Курурук / الزراع المعاكس	CC18-3		5,470	2,100	0,660	2.310
Contrapluma / Counterjib / Contre-flèche / Противовесная консоль / Курурук / الزراع المعاكس	CC18-4		6,590	2,195	2,260	4.850
Contrapluma + Mec. Elevación / Counterjib + Hoisting Mech. / Contre-flèche + Mech. De Levage	CC18-4 + EC		6,955	2,329	2,445	12.975

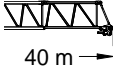
DENOMINACIÓN / DENOMINATION / DÉSIGNATION / НАЗВАНИЕ / AÇIKLAMA / اسم		L [m]	A [m]	H [m]	P / W [kg]	
Polipasto / Hook assembly / Palan / Полиспаст / Kanca takımı / بكرة	ST/DR		2,315	0,920	3,345	2.920
Carro / Trolley / Chariot / Грузовая тележка / Şaryo / عربة	ST/DR		3,685	2,420	2,330	2.580
Soporte y elevación (sin cable) / Support and hoisting (without rope) / Support et levage (sans câble) Опора и подъем (без троса) / Destek ve vinç kulesi (kablesuz) دعم ورفع (آدون كآال)			3,185	2,320	2,005	8.125
Armario eléctrico y plataforma / Electrical cabinet and platform / armoire électrique et plateforme			2,710	1,585	2,375	950
Plataforma y cabina / Platform and cabin / Plateforme et cabine / Платформа и кабина / Platform ve kabin / منصة وكابينة			3,670	2,215	2,480	1110
TM20PASP-5,6 Package 1.						
Transporte torre de montaje/ Jacking cage transport / Transport de tour de montage / Транспортировка монтажной башни / Kaldırma kafesinin taşınması / نقل برج التركيب			11,610	2,220	2,485	11.915
Package 2.						
			11,670	2,010	2,485	14.430
Contrapeso / Counterweight / Contrepoids / Противовес / Denge ağırlığı / موازنة معاكسة	Lastre / Ballast / Lest / Балласт / Alt ağırlık taşları / ثقّل		3,800	0,580	1,500	6000
			3,800	0,275	1,500	3000
			3,800	0,180	1,500	2000



$$h_{\max}: \text{TSP20-5,6T1} + 7 \times \text{TSP20-5,6} + \text{TSP20-5,6T2} + \text{TSP20}$$

	▶	■
60 m →		
h (m)	54,7	
D (m)	10,8 – 25,8	
P (KN)	3765	3125
Rmax (KN)	890	1470





$$h_{\max}: \text{TSP20-5,6T1} + 6 \times \text{TSP20-5,6} + \text{TSP20-5,6T2}$$

	▶	■
40 m →		
h (m)	45,3	
D (m)	11,8 – 21,1	
P (KN)	3395	2755
Rmax (KN)	900	1270

TSP20-5,6T1: 214.31.000
 TSP20-5,6T2: 214.31.500



Trepado interno / Internal climbing. / Téléscopage intérieur /
 Внутренняя лестница / Bina içi tirmanma / التسلق الداخلي

-  Viento fuera de servicio / Out of service wind / Vitesse du vent hors service / Ветровая нагрузка в покое / Rüzgar devre dışı / الريح خارج الخدمة
-  Consultar / Consult / Nous consulter / Консультируйтесь / Danışınız / الرجوع إلى
-  En servicio / In service / En service / В работе / Devrede / في الخدمة
-  Fuera de servicio / Out of service / Hors service / В покое / Devre dışı / خارج الخدمة



Ctra./Rd. Madrid - Irún Km. 415 - 20.213 IDIAZABAL [Gipuzkoa] ESPAÑA / SPAIN
 P.O. Box, 23 - 20.200 BEASAIN - E-mail: jaso@jaso.com
 Tel. +34 943 - 18 70 00 • Fax. +34 943 - 18 70 20
www.jaso.com

Fecha / Date: 07/06/2019



FEM 1001

DELEGACION / DEALER

Reservado el derecho a modificaciones sin previo aviso. Declinamos toda responsabilidad derivada de la información proporcionada / Subject to modification, without previous warning. This information is supplied without liability / L'entreprise se réserve le droit de procéder à des modifications sans préavis. Nous déclinons toute responsabilité quant aux informations fournies / Мы оставляем за собой право на внесение изменений без предварительного уведомления. Мы снимаем с себя любую ответственность в отношении предоставленной информации / Önceden bildirilmeksizin değiştirilme hakkı saklıdır. Verilen bilgiler için hiçbir sorumluluk kabul etmemekteyiz /

حقوق التغيير محفوظة دون إشعار مسبق. دون أدنى مسؤولية عن المعلومات المقدمة