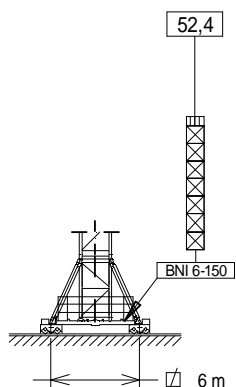


H_{SR} =
 Altura máxima bajo gancho sin arriostrar (m).
 Maximum height under hook without fastening (m).
 Hauteur maximale sous crochet sans ancrage (m).
 Максимальная высота под крюком без крепления (m).
 Bağıntısız maksimum kanca altı yüksekliği (m).
 أقصى ارتفاع تحت الخطاف بدون ربط (m)

C1-16	136.50.900	P17-19N	136.47.500
C2-16	168.50.000	TM6-150	161.35.700
P17-23N	136.40.950	T3-150	161.32.000
P17-24N	168.41.000	T6-150	161.31.000
P17-25N	168.42.000	TD6-150	161.31.700
P17-26N	168.43.000	T12-150	161.31.500
P17-27N	168.44.000	AN 150	161.21.000
P17-28N	168.45.000	BNI 6-150	161.20.000
P17-29N	168.46.000	ABH 100	201.23.000

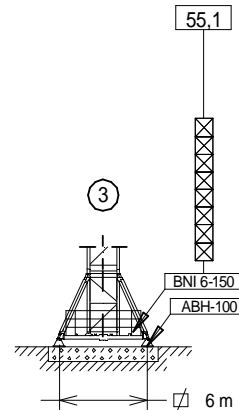
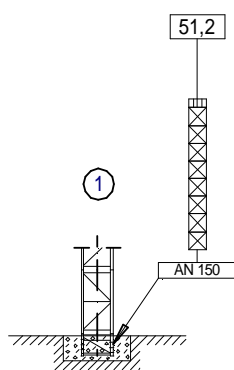
(H) TRASLACIÓN / TRAVELLING /

TRASLATION / ПЕРЕМЕЩЕНИЕ / RAY YÜRÜYÜŞLÜ / متحركة



(H) ESTACIONARIA / STATIONARY /

STATIONAIRE / СТАЦИОНАРНОЕ СОСТОЯНИЕ / SABIT / ثابتة









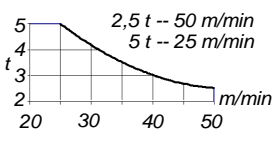
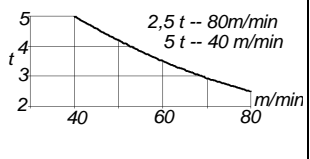

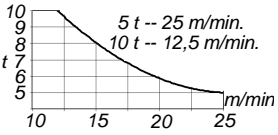
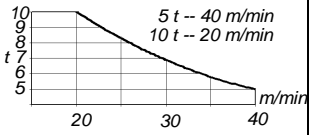

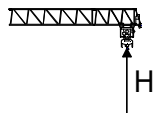

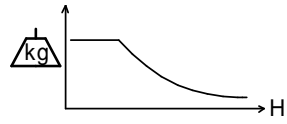
- ☐ T3-150
- ☒ T6-150
- ☒ TD6-150
- ☒ T12-150

CARGAS / LOADS / CHARGES / НАГРУЗКИ / YÜKLER / الأحمال **J210.A**

Cargas máximas / Maximum loads / Charges maximales / Максимальные нагрузки / Maksimum yük / أقصى حمولة		SR-5.000 kg						
[m]	ST- SR (kg)	Alcance del gancho [m] / Hook reach [m] / Portée du crochet (m) / Радиус действия крюка (m) / Kancanın yüksekliği (m) / مدى الخطاف						
		30	35	40	45	50	55	60
60 m	39,9 m	5000	5000	4995	4330	3795	3360	3000
55 m	43,9 m	5000	5000	5000	4865	4280	3800	—
50 m	46,7 m	5000	5000	5000	5000	4600	—	—
45 m	45,0 m	5000	5000	5000	5000	—	—	—
40 m	40,0 m	5000	5000	5000	—	—	—	—
35 m	35,0 m	5000	5000	—	—	—	—	—
30 m	30,0 m	5000	—	—	—	—	—	—

Cargas máximas / Maximum loads / Charges maximales / Максимальные нагрузки / Maksimum yük / أقصى حمولة		DR - 10.000 kg								
[m]	ST- DR (kg)	Alcance del gancho [m] / Hook reach [m] / Portée du crochet (m) / Радиус действия крюка (m) / Kancanın yüksekliği (m) / مدى الخطاف								
		20	25	30	35	40	45	50	55	60
60 m	21,6 m	10000	8480	6855	5695	4825	4150	3610	3170	2800
55 m	23,7 m	10000	9425	7645	6375	5420	4680	4085	3600	—
50 m	25,1 m	10000	10000	8170	6825	5815	5030	4400	—	—
45 m	25,4 m	10000	10000	8275	6915	5895	5100	—	—	—
40 m	25,8 m	10000	10000	8420	7035	6000	—	—	—	—
35 m	26,0 m	10000	10000	8490	7100	—	—	—	—	—
30 m	26,0 m	10000	10000	8500	—	—	—	—	—	—

CARACTERISTICAS DE MECANISMOS / MECHANISMS FEATURES / CARACTÉRISTIQUES DES MÉCANISMES / ХАРАКТЕРИСТИКИ МЕХАНИЗМОВ / MEKANİZMALARIN ÖZELLİKLERİ / الخصائص الآلية **J210.A**

*opcional *optional *en option *опция *opsiyonel *اختياري							
	*EC3350VF 24,3 kW	EC4860 35,3 kW	*EC6080VF 44,1 kW	TG2020VF 2x7,3 kW	OG1507VF 2x5,5 kW	TC590VF 4 kW	TH2006 15 kW
		2,5 5 5 60 30 7		0...20 m/min	0...0,7 r/min sl/min	5 t 0...90 m/min 10 t 0...45 m/min	0,6 m/min
		5 10 10 30 15 3,5		 400V 50Hz 480V 60Hz	P_{TOTAL} (EC3350VF+ OG1507VF + TC590VF) = 39,3 kW P_{TOTAL} (EC4860+ OG1507VF + TC590VF) = 50,3 kW P_{TOTAL} (EC6080VF+ OG1507VF + TC590VF) = 59,1 kW EC4860 kW +20% m/min +20%		
	H ≤ SR 324 m DR 162 m	H ≤ SR 534 m DR 267 m					



Fecha / Date: 01/09/2017

 **FEM 1005 - C25**

Reservado el derecho a modificaciones sin previo aviso. Declinamos toda responsabilidad derivada de la información proporcionada / Subject to modification, without previous warning. This information is supplied without liability / L'entreprise se réserve le droit de procéder à des modifications sans préavis. Nous déclinons toute responsabilité quant aux informations fournies / Мы оставляем за собой право на внесение изменений без предварительного уведомления. Мы снимаем с себя любую ответственность в отношении предоставленной информации / Önceden bildirilmeksizin değiştirilme hakkı saklıdır. Verilen bilgiler için hiçbir sorumluluk kabul etmemekteyiz. حقوق التغيير محفوظة دون إشعار مسبق. دون أدنى مسؤولية عن المعلومات المقدمة

LISTA DE EMBARQUE / PACKING LIST / LISTE DE COLISAGE / СПИСОК ПОСТАВКИ / ÇEKİ LİSTESİ / قائمة التحميل		J210.A					
DENOMINACIÓN / DENOMINATION / DÉSIGNATION / НАЗВАНИЕ / AÇIKLAMA / اسم		L [m]	A [m]	H [m]	P / W [kg]		
Torre inferior / Lower tower / Tour inférieure / Нижняя башня Alt kule / البرج السفلي	T1-6-150			6,175	2,190	2,190	3.535
Torre / Tower / Tour	T6-150			6,175	1,870	1,870	2.760
Bашня / Kule / برج	TD6-150			6,175	1,870	1,870	2.930
	T3-150			3,265	1,870	1,870	1.550
	T12-150			12,000	1,870	1,870	5.180
Torre asiento pista + base punta de torre + orientación / Slewing table + tower head base + slewing mechanism / Tour pivot + base du porte-flèche + mécanisme d'orientation / Сиденье площадки + основание верхней секции башни + поворотный механизм / Göbek +kule kafa bölümü tabanı+mekanizma / برج وحدة الدوارن + قاعدة رأس البرج + آلية الدوران				4,660	2,350	2,275	5570
Punta de torre / Tower head / Porte-flèche / верхняя секция башни / kulenin kafa bölümü / رأس البرج				7,680	1,200	1,650	2675
Conjunto asiento pista, punta de torre, orientación / Slewing table assembl +, tower head + slewing / Groupe pivot + porte-flèche + mécanisme d'orientation / Сиденье площадки + верхняя секция башни + поворотный механизм / Göbek +kulenin kafa bölümü+mekanizma / مجموعة وحدة الدوارن + رأس البرج + آلية الدوران				11,490	2,920	2,710	8490
Tramo de pluma / Jib section / Tronçon de flèche / Секция стрелы / Вот bölümü / أجزاء الذراع	P17-23N (I) P17-24N (II) P17-25N (III) P17-26N (IV) P17-27N (V) P17-28N (VI) P17-29N (VII) P17-19N (VIII)			8,800	1,75	2,015	1520
				10,166	1,6	1,905	1660
				10,170	1,6	2,005	1635
				10,166	1,6	1,970	1425
				10,166	1,6	1,970	1355
				5,276	1,6	1,885	700
				5,276	1,6	1,885	505
				2,222	1,74	2,195	340
Polipasto / Hook assembly / Palan / Полупаст / Kanca takımı / بكرة		SR/DR		1,410	0,550	0,920	410
Tirante sostén pluma / Jib support tie / Tirant de fleche / Растяжка / поддержка стрелы / Kol destek bağları / مشد دعامة الذراع	2x 2x 1x			6,170	0,36	0,586	1505
				6,170	0,36	0,586	1421
				4,965	0,36	0,245	730
Carro / Trolley / Chariot / Грузовая тележка / Şarj / عربة		SR/DR		1,790	2,415	1,575	450
Contrapluma con plataformas / Counterjib with platforms / Contre-flèche avec plateformes / Противовесная консоль с платформами / Platformlu kuçruk / النراع المقابل مع المنصة				12,128	2,984	0,58	2540
Prolongación contrapluma con plataforma / Counterjib extension with platform / Prolongement contre-flèche avec plateforme / Удлинение противовесной консоли с платформой / Kuçruk platformla uzatılması / امتداد النراع المعاكس مع الممرات				4,295	1,75	0,336	620
Plataforma y cabina / Platform and cabin / Plateforme et cabine / منصة وكابينة / Platform ve kabin / منصة وكابينة				3,760	2,050	2,400	1280
Soporte y elevación (sin cable) / Support and hoisting (without rope) / Support et levage (sans câble) / Опора и подъем (без троса) / Destek ve vinç kulesi (kabloşuz) / دعم ورفع (بدون كابل)	EC3350VF EC4860 EC6080VF			3,245	1,675	1,557	2500
				3,245	1,675	1,905	2800
				3,245	1,675	1,940	2830
Estructura torre de montaje / Jacking cage structure / Structure de tour de montage / Структура монтажной башни / Kaldırma kafesi yapısı / هيكل برج التركيب	TM6-150			10,320	2,420	2,310	3500
Lastre / Ballast / Lest / Балласт / Alt ağırlik taşlari / ثقل				3,8	0,58	1,5	6000

LASTRES INFERIORES / LOWER BALLASTS / LESTS INFÉRIEURS / НИЖНИЙ БАЛЛАСТ / BALAST / ثقل				J210.A
BNI 6-150	H (m)	29,2	40,8	55,1
	P (t)	48	60	84

H: Altura bajo gancho / Height under hook / Hauteur maximale sous crochet / Высота под крюком / Kanca alti yüksekliği / الارتفاع أسفل الخطاف /
 Para alturas intermedias tomar el lastre correspondiente a la altura superior / For intermediate heights take the ballast corresponding to the higher height / Pour les hauteurs intermédiaires, opter pour le lest correspondant à la hauteur immédiatement supérieure / Для промежуточных высот возьмите балласт, соответствующий большей высоте / Orta yükseklikler için daha üst bir yüksekliğe karışık gelen ağırlığı alıniz / لارتفاعات البيئية يرجى استخدام الثقل العائد للارتفاع الأعلى /
 Reservado el derecho a modificaciones sin previo aviso. Declinamos toda responsabilidad derivada de la información proporcionada / Subject to modification, without previous warning. This information is supplied without liability / L'entreprise se réserve le droit de procéder à des modifications sans préavis. Nous déclinons toute responsabilité quant aux informations fournies / Мы оставляем за собой право на внесение изменений без предварительного уведомления. Мы снимаем с себя любую ответственность в отношении предоставленной информации / Önceden bildirilmeksizin değiştirilme hakkı saklıdır. Verilen bilgiler için hiçbir sorumluluk kabul etmemekteyiz / حقوق التغيير محفوظة دون إشعار مسبق. دون أدنى مسؤولية عن المعلومات المقدمة



Fecha / Date: 01/09/2017

FEM 1005 - C25

T	H			H	T
1	7,5	T6-150	T6-150	4,6	1
2	13,4			10,5	2
3	19,2			16,3	3
4	25,0			22,1	4
5	30,8			27,9	5
6	36,6			33,7	6
7	42,5			39,6	7
8	46,5	TL20/TX-150	TL20/TX-150	43,6	8
9	52,1	TL20-5,6	TL20-5,6	49,2	9
10	57,7			54,8	10
11	63,3	AL20	TS20-5,6A	60,4	11
12	68,9	ALD20	TS20-5,6	66,0	12
				71,6	13
				77,2	14

AL 20	153.21.800		
ALD 20	160.21.250	AS 20	
AS 20	160.21.010	ASD 20/24	
ASD 20/24	160.21.080		
ASR 20	160.21.200		
ASRD 20/24	156.21.000		

T: Torre / Tower / Tour / Башни / Kuleler / أبراج
H: Altura / Height / Hauteur / Высота / Yükseklik / ارتفاع

Otras configuraciones de torre / Other tower configuration / Autres configurations / Прочие конфигурации / Diğer konfigürasyonlar / مكونات أخرى

Transporte
Transport / Transport /
Транспортировка / Taşıma / نقل

H=51,2 + AN150

9x

9x HIGH CUBE 40'

TREPADO / CLIMBING / TÉLESCOPAGE / ЛЕСТНИЦА / TIRMANMA / التسلق J210.A

h _{max} : T6-150T + 5xT6-150	
h (m)	36,7
D (m)	15,1 – 17
P (KN)	695 595
Rmax (KN)	102 287

T6-150T = 161.32.500

Trepado interno / Internal climbing. / Télescopage intérieur / Внутренняя лестница / Bina içi tırmanma / التسلق الداخلي

- ⚠ Viento fuera de servicio / Out of service wind / Vitesse du vent hors service / Ветровая нагрузка в покое / Rüzgar devre dışı / الريح خارج الخدمة
- 📄 Consultar / Consult / Nous consulter / Консультируйтесь / Danışınız / الرجوع إلى
- ▶ En servicio / In service / En service / В работе / Devrede / في الخدمة
- Fuera de servicio / Out of service / Hors service / В покое / Devre dışı / خارج الخدمة



Ctra./Rd. Madrid - Irún Km. 415 - 20.213 IDIAZABAL [Gipuzkoa] ESPAÑA / SPAIN
P.O. Box, 23 - 20.200 BEASAIN - E-mail: jaso@jaso.com
Tel. +34 943 - 18 70 00 • Fax. +34 943 - 18 70 20
www.jaso.com

Fecha / Date: 01/09/2017

Reservado el derecho a modificaciones sin previo aviso. Declinamos toda responsabilidad derivada de la información proporcionada / Subject to modification, without previous warning. This information is supplied without liability / L'entreprise se réserve le droit de procéder à des modifications sans préavis. Nous déclinons toute responsabilité quant aux informations fournies / Мы оставляем за собой право на внесение изменений без предварительного уведомления. Мы снимаем с себя любую ответственность в отношении предоставленной информации / Önceden bildirilmeksizin değiştirilme hakkı saklıdır. Verilen bilgiler için hiçbir sorumluluk kabul etmemekteyiz / حقوق التغيير محفوظة دون إشعار مسبق. دون أدنى مسؤولية عن المعلومات المقدمة

FEM 1005 - C25

DELEGACION / DEALER