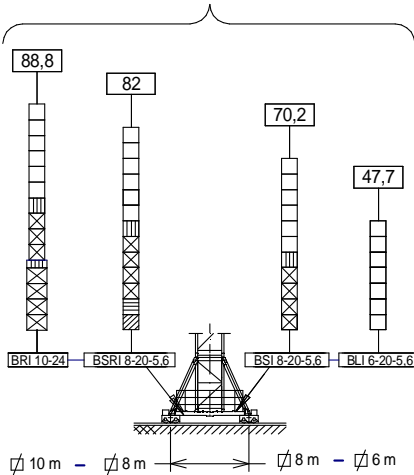


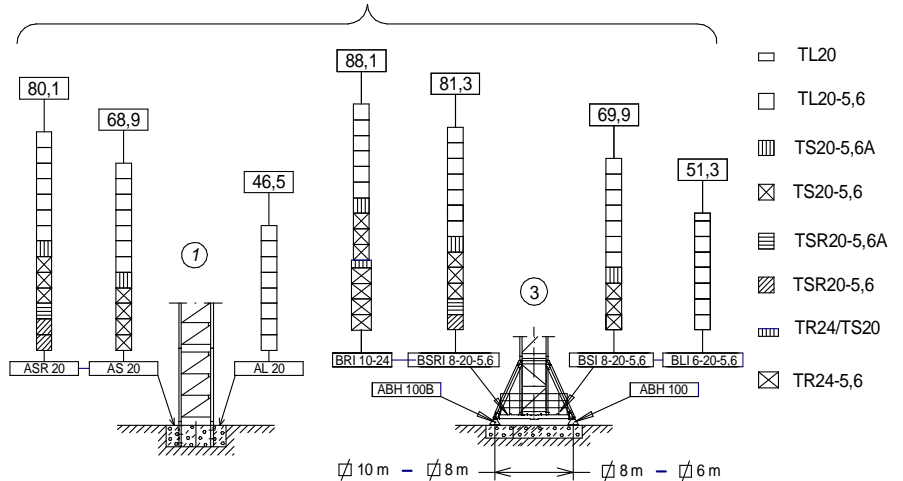
H =
 Altura máxima bajo gancho sin arriostrar (m).
 Maximum height under hook without fastening (m).
 Hauteur maximale sous crochet sans ancrage (m).
 Максимальная высота под крюком без крепления (m).
 Bağlantısız maksimum kanca alti yüksekliği (m).
 أقصى ارتفاع تحت الخطاف بدون ربط (m)

PT19-11	166.40.000	TM20L-5,6	166.35.000
PT19-12	166.41.000	TL20	153.31.000
PT19-13	166.42.000	TL20-5,6	204.31.400
PT19-14	166.43.000	TS20-5,6A	204.31.500
PT19-15	166.44.000	TS20-5,6	204.31.200
PT19-16	166.45.000	TSR20-5,6A	204.31.300
PT19-17	166.46.000	TSR20-5,6	204.31.000
PP19-18	166.47.000	TR24/TS20	156.36.800
BLI 6-20-5,6	211.20.500	TR24-5,6	156.30.700
BSI 8-20-5,6	211.20.000	TRD24-5,6	163.31.300
BSRI 8-20-5,6	204.20.000	ABH 100	201.23.000
BRI 10-24	156.20.500	ABH 100B	204.23.000

(H) TRASLACIÓN / TRAVELLING /
 TRASLATION / ПЕРЕМЕЩЕНИЕ / RAY YÜRÜYÜŞLÜ / متحركة



(H) ESTACIONARIA / STATIONARY /
 STATIONAIRE / СТАЦИОНАРНОЕ СОСТОЯНИЕ / SABIT / ثابتة



CARGAS / LOADS / CHARGES / НАГРУЗКИ / YÜKLER / الأحمال **J360**

SR/DR (t)		Cargas máximas / Maximum loads / Charges maximales / Максимальные нагрузки / Maksimum yük / أقصى حمولة									
		SR/DR - 9/18 (t)									
[m]	9 t / 18t @ ... (m)	Alcance del gancho [m] / Hook reach [m] / Portée du crochet (m) / Радиус действия крюка (m) / Kancanın yüksekliği (m) / مدى الخطاف									
		15	20	25	30	35	40	45	50	55	60
60 m	31,1/16,7	9,00/18,00	9,00/14,76	9,00/11,53	9,00/9,38	7,84	6,69	5,79	5,08	4,49	4,00
55 m	33,8/18,1	9,00/18,00	9,00/16,16	9,00/12,66	9,00/10,32	8,65	7,39	6,42	5,64	5,00	—
50 m	38,0/20,3	9,00/18,00	9,00/18,00	9,00/14,38	9,00/11,75	9,00/9,88	8,47	7,38	6,50	—	—
45 m	42,8/22,9	9,00/18,00	9,00/18,00	9,00/16,40	9,00/13,44	9,00/11,32	9,00/9,73	8,50	—	—	—
40 m	40,0/23,5	9,00/18,00	9,00/18,00	9,00/16,83	9,00/13,79	9,00/11,63	9,00/10,00	—	—	—	—
35 m	35,0/24,2	9,00/18,00	9,00/18,00	9,00/17,35	9,00/14,23	9,00/12,00	—	—	—	—	—
30 m	30,0/24,6	9,00/18,00	9,00/18,00	9,00/17,68	9,00/14,50	—	—	—	—	—	—

CARACTERISTICAS DE MECANISMOS / MECHANISMS FEATURES / CARACTÉRISTIQUES DES MÉCANISMES / ХАРАКТЕРИСТИКИ МЕХАНИЗМОВ / MEKANİZMALARIN ÖZELLİKLERİ / الخصائص الآلية **J360**

*opcional *optional *en option *опция *opsiyonel *اختياري						
	*EC60100VF 45 kW	EC88145VF 65 kW	TC760VF 5,5 kW	OG2208VF 3x5,5 kW	TG4025VF 4x7,5 kW	TH2006 15 kW
			9 t 0...60 m/min 18 t 0...30 m/min	0...0,8 r/min sl/min	0...25 m/min	0,6 m/min
			400V 50Hz P_{TOTAL} (EC60100VF+ TC760VF+ OG2208VF) = 67 kW P_{TOTAL} (EC88145VF + TC760VF+ OG2208VF) = 87 kW			
	$H \leq \begin{matrix} SR & 328 \text{ m} \\ DR & 164 \text{ m} \end{matrix}$					

LASTRES INFERIORES / LOWER BALLASTS / LESTS INFÉRIEURS / НИЖНИЙ БАЛЛАСТ / ALT AĞIRLIK TAŞLARI / ثقيل **J360**

BRI 10-24	H (m)	77,6	83,2	88,8
	P (t)	48	72	96
BSRI 8-20-5,6	H (m)	70,8	76,4	82
	P (t)	72	96	120
BSI 8-20-5,6	H (m)	53,4	64,6	70,2
	P (t)	48	60	72
BLI 6-20-5,6	H (m)	25,3	36,5	51,3
	P (t)	72	84	108

H: Altura bajo gancho / Height under hook / Hauteur maximale sous crochet / Высота под крюком / Kanca altı yüksekliği / الارتفاع أسفل الخطاف
 Para alturas intermedias tomar el lastre correspondiente a la altura superior / For intermediate heights take the ballast corresponding to the higher height / Pour les hauteurs intermédiaires, opter pour le lest correspondant à la hauteur immédiatement supérieure / Для промежуточных высот возьмите балласт, соответствующий большей высоте / Orta yükseklikler için daha üst bir yüksekliğe karşılık gelen ağırlığı alınız. / ارتفاعات البينية يرجى استخدام الثقل العائد للارتفاع الأعلى / حقوقي التغيير محفوظة دون إشعار مسبق. دون أدنى مسؤولية عن المعلومات المقدمة



Fecha / Date: 07/03/2019

Reservado el derecho a modificaciones sin previo aviso. Declinamos toda responsabilidad derivada de la información proporcionada / Subject to modification, without previous warning. This information is supplied without liability / L'entreprise se réserve le droit de procéder à des modifications sans préavis. Nous déclinons toute responsabilité quant aux informations fournies / Мы оставляем за собой право на внесение изменений без предварительного уведомления. Мы снимаем с себя любую ответственность в отношении предоставленной информации / Önceden bildirilmeksizin değiştirme hakkı saklıdır. Verilen bilgiler için hiçbir sorumluluk kabul etmemekteyiz / حقوق التغيير محفوظة دون إشعار مسبق. دون أدنى مسؤولية عن المعلومات المقدمة

FEM 1001

DENOMINACIÓN / DENOMINATION / DÉSIGNATION / НАЗВАНИЕ / AÇIKLAMA / اسم		L [m]	A [m]	H [m]	P / W [kg]	
Torre inferior / Lower tower / Tour inférieure / Нижняя башня Alt kule / البرج السفلي	TLI20-5,6		5,886	2,306	2,357	4235
	TSI20-5,6		5,966	2,328	2,390	5390
	TSRI20-5,6		5,990	2,257	2,257	6562
	TRID24-5,6		5,990	3,202	3,202	8400
Torre / Tower / Tour Башня / Kule / برج	TL20		4,175	2,201	2,281	2095
	TL20-5,6		5,886	2,306	2,357	2910
	TS20-5,6A		5,978	2,381	2,331	3530
	TS20-5,6		5,966	2,328	2,390	3550
	TSR20-5,6A		5,926	2,388	2,325	4170
	TSR20-5,6		5,990	2,257	2,257	4210
	TR24-5,6		5,990	2,760	2,835	4760
	TRD24-5,6		5,977	2,740	2,285	5280
Torre asiento pista + base punta de torre + orientación Slewling table + tower head base + slewing mechanism Tour pivot + base du porte-flèche + mécanisme d'orientation Сиденье площадки + основание верхней секции башни + поворотный механизм Göbek + kule kafa bölümü tabanı+mekanizma برج وحدة الدوران + قاعدة رأس البرج + آلية الدوران			5,319	2,51	2,52	8050
Punta de torre / Tower head / Porte-flèche / верхняя секция башни / Kulenin kafa bölümü / رأس البرج			3,662	1,97	1,99	2600
Conjunto asiento pista, punta de torre y orientación Slewling table assembly, tower head and slewing mechanism Groupe pivot + porte-flèche + mécanisme d'orientation Сиденье площадки + верхняя секция башни + поворотный механизм Göbek + kulenin kafa bölümü + mekanizma مجموعة وحدة الدوران + رأس البرج + آلية الدوران			8,120	2,51	2,52	10650
Tramo de pluma Jib section Tronçon de flèche Секция стрелы Вот bölümü أجزاء الذراع	PT19-11		10,180	1,740	2,180	2645
	PT19-12+Tr		10,220	1,600	2,240	3015
	PT19-13		5,280	1,600	2,195	1375
	PT19-14		10,200	1,600	2,000	2392
	PT19-15		10,200	1,600	2,000	1614
	PT19-16		10,190	1,600	2,000	1340
	PT19-17		5,160	1,600	2,000	577
	PP19-18		0,685	1,740	0,665	176
Tirante sostén pluma / Jib support tie / Tirant de fleche / Растяжка поддержки стрелы / Kol destek bağları / مشد دعامة الذراع			6,540	1,785	0,335	2270
Contra-pluma II con mecanismos (sin cable) y plumin auxiliar Counterjib II with mechanism (without rope), and auxiliary jib Contre-flèche avec mécanisme (sans cale) et fléchette auxiliaire Противовесная консоль II с механизмами (без троса) и вспомогательной дополнительной стрелой Mekanizmalı kuuyruk II (kabloşuz) ve yardımcı bot uzantısı الذراع المعاكس II مع أليات (بدون كابل) وريشة مساعدة			12,000	2,100	2,355	7535
Contra-pluma I / Counterjib I / Contre-flèche I / Противовесная консоль I / Kuuyruk I / الذراع المعاكس I			2,532	1,906	0,585	955
Polipasto / Hook assembly / Palan / Полиспаст / Kanca takımı / بكره			1,376	0,400	1,651	510
Carro / Trolley / Chariot / Грузовая тележка / Şaryo / عربة			2,200	2,385	1,816	892
Plataforma y cabina (2 x 1,5) / Platform and cabin / Plateforme et cabine Платформа и кабина / Platform ve kabin / منصة وكابينة			3,520	2,060	2,400	1.085
Contrapeso / Counterweight / Contrepoids / Противовес / Denge ağırlığı / اوزان معاكسة / Lastre / Ballast / Lest / Балласт / Alt ağırlik taşları / نقل			3,800	0,580	1,500	6000
			3,800	0,275	1,500	3000
			3,800	0,180	1,500	2000
Transporte torre de montaje / Jacking cage transport / Transport de tour de montage / Транспортировка монтажной башни / Kaldırma kafesinin taşınması / نقل برج التركيب			9,550	2,070	2,520	5.690



Fecha / Date: 07/03/2019



Reservado el derecho a modificaciones sin previo aviso. Declinamos toda responsabilidad derivada de la información proporcionada / Subject to modification, without previous warning. This information is supplied without liability / L'entreprise se réserve le droit de procéder à des modifications sans préavis. Nous déclinons toute responsabilité quant aux informations fournies / Мы оставляем за собой право на внесение изменений без предварительного уведомления. Мы снимаем с себя любую ответственность в отношении предоставленной информации / Önceden bildirilmeksizin değiştirme hakkı saklıdır. Verilen bilgiler için hiçbir sorumluluk kabul etmemekteyiz / حقوق التغيير محفوظة دون إشعار مسبق. دون أدنى مسؤولية عن المعلومات المقدمة

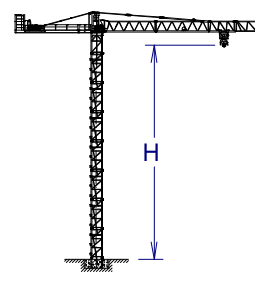
T	H					H	T	
1	7,3	TL20-5,6	TL20-5,6	TL20-5,6	TL20	3,89	5,7	1
2	12,9				TL20-5,6		11,3	2
3	18,5						16,9	3
4	24,1						22,5	4
5	29,7						28,1	5
6	35,3						33,7	6
7	40,9						39,3	7
8	46,5		TS20-5,6A	TS20-5,6A	TS20-5,6A	5,6	44,9	8
9	52,1	AL20	TS20-5,6	TS20-5,6	TS20-5,6	5,6	50,5	9
10	57,7						56,1	10
11	63,3						61,6	11
12	68,9				TR 24/TS20	1,42	68,7	12
					TR 24-5,6	5,6	74,3	13
					TRD 24-5,6		79,9	14
							85,5	15
							91,1	16

AL20	153.21.800			
ALD20	160.21.250			
AS20	160.21.010			
ASD20/24	160.21.080			
ASR20	160.21.200			
ASRD20/24	156.21.000			
AR 24	156.21.200			
TL20	153.31.000			
TL20-5,6	204.31.400	TSR20-5,6A	204.31.300	
TS20-5,6	204.31.200	TR24/TS20	156.36.800	
TS20-5,6A	204.31.500	TR24-5,6	156.30.700	
TSR20-5,6	204.31.000	TRD24-5,6	163.31.300	

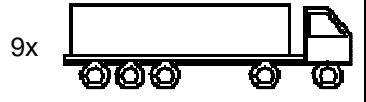
T: Torre / Tower / Tour / Башни / Kuleler / أبراج
 H: Altura / Height / Hauteur / Высота / Yükseklik / ارتفاع

i Otras configuraciones de torre / Other tower configuration / Autres configurations / Прочие конфигурации / Diğer konfigürasyonlar / مكونات أخرى

Transporte / Transport / Transport / Транспортировка / Taşıma / نقل

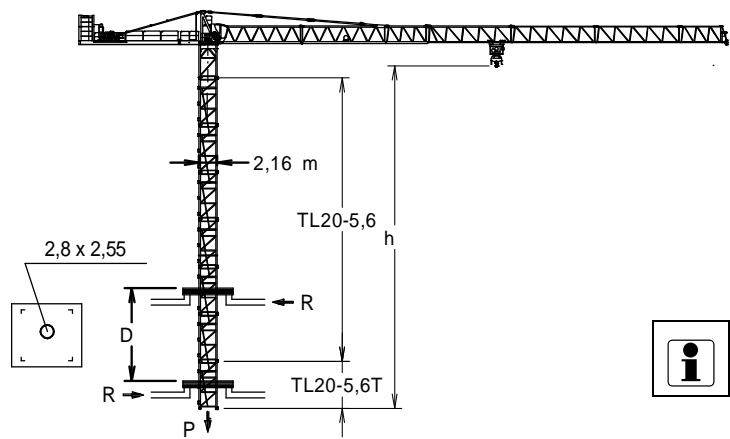


H=46,5; + AL20



10x HIGH CUBE 40'

TREPADO / CLIMBING / TÉLESCOPAGE / ЛЕСТНИЦА / TIRMANMA / التسلق



$h_{max} = TL20-5,6T + 6xTL20-5,6$

	▶	■
h (m)	40,9	
D (m)	11,8 - 19	
P (KN)	1180	1000
Rmax (KN)	285	385

TL20-5,6T: 136.32.700

i Trepado interno / Internal climbing. / Télescopage intérieur / Внутренняя лестница / Bina içi tirmanma / التسلق الداخلي

- w** Viento fuera de servicio / Out of service wind / Vitesse du vent hors service / Ветровая нагрузка в покое / Rüzgar devre dışı / الريح خارج
- i** Consultar / Consult / Nous consulter / Консультируйтесь / Danışınız / الرجوع إلى
- ▶ En servicio / In service / En service / В работе / Devrede / في الخدمة
- Fuera de servicio / Out of service / Hors service / В покое / Devre dışı / خارج الخدمة



Ctra./Rd. Madrid - Irún Km. 415 - 20.213 IDIAZABAL [Gipuzkoa] ESPAÑA / SPAIN
 P.O. Box, 23 - 20.200 BEASAIN - E-mail: jaso@jaso.com
 Tel. +34 943 - 18 70 00 • Fax. +34 943 - 18 70 20
www.jaso.com

Fecha / Date: 07/03/2019

Reservado el derecho a modificaciones sin previo aviso. Declinamos toda responsabilidad derivada de la información proporcionada / Subject to modification, without previous warning. This information is supplied without liability / L'entreprise se réserve le droit de procéder à des modifications sans préavis. Nous déclinons toute responsabilité quant aux informations fournies / Мы оставляем за собой право на внесение изменений без предварительного уведомления. Мы снимаем с себя любую ответственность в отношении предоставленной информации / Önceden bildirilmeksizin değiştirilme hakkı saklıdır. Verilen bilgiler için hiçbir sorumluluk kabul etmemekteyiz / حقوق التغيير محفوظة دون إشعار مسبق دون أدنى مسؤولية عن المعلومات المقدمة



DELEGACION / DEALER