

GRUA TORRE / TOWER CRANE

GRUE A TOUR / БАШЕННЫЙ КРАН /

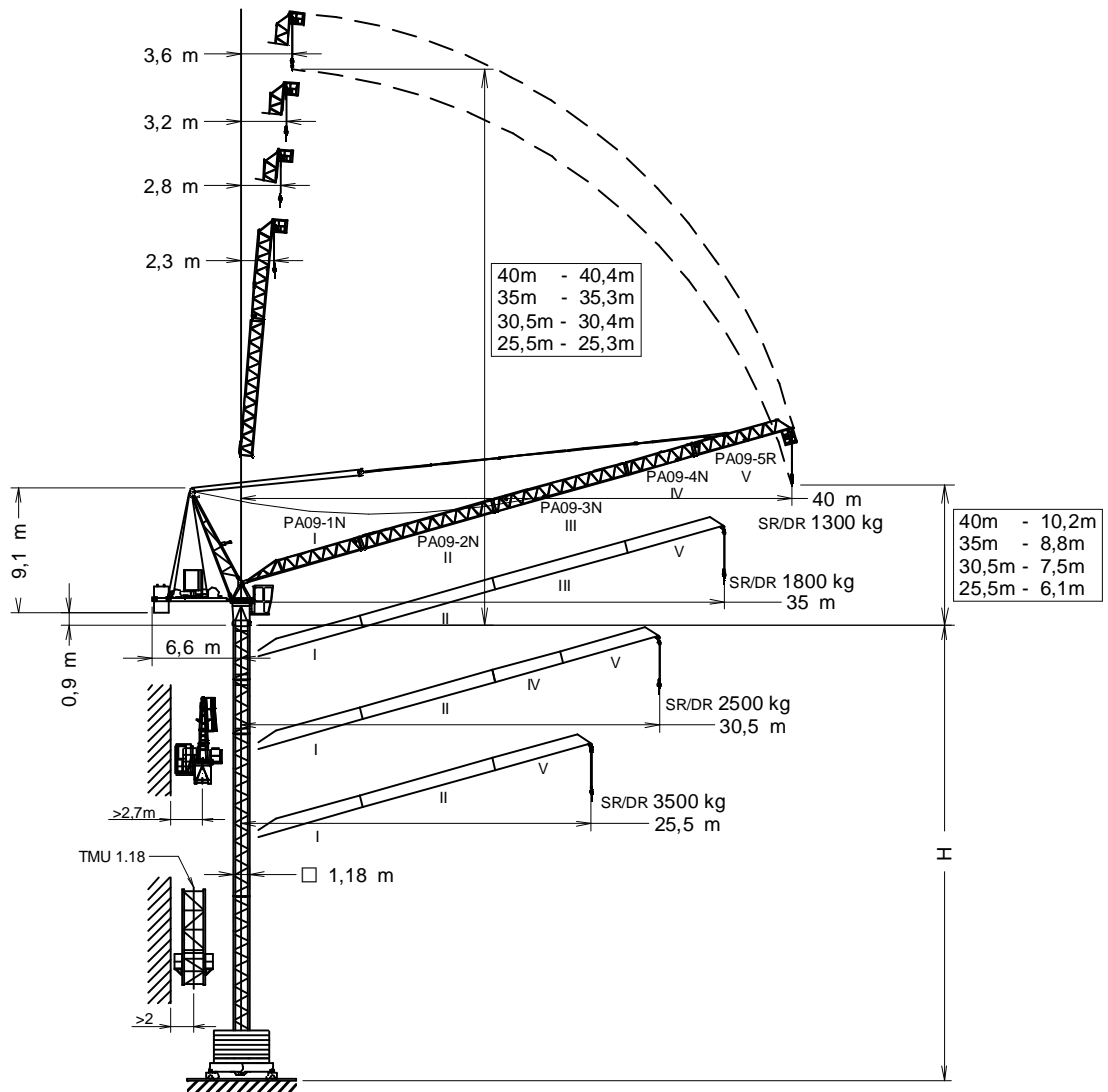
رافعة برجية / KULE VINÇ

J80PA



UNE 58-101
FEM 1001

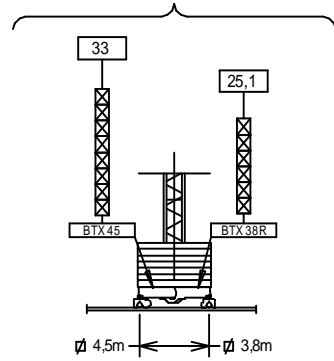
UNE-EN-ISO 9001



H = Máxima altura de torre sin arriostrar (m). Maximum tower height without fastening (m). Hauteur maximale de tour sans ancrage (m). Максимальная высота башни без крепления (м). Desteksiz maksimum kule yüksekliği (m). أقصى ارتفاع للبرج بدون ربط (م) * Punta de pluma / Jib end / Pointe de flèche / Конец стрелы / Вот usc / مقدمة الذراع	PA09-1N -----	202.40.000	TR 4R -----	202.32.000
	PA09-2N -----	202.41.000	TR 12RM -----	137.31.700
	PA09-3N -----	202.42.000	BTX 45 / BEX 45 -----	137.20.500
	PA09-4N -----	202.43.000	BTX 38R / BEX 38R -----	137.20.000
	PA09-5R -----	202.44.300	ABH 75 -----	152.23.000
	Punta de pluma / Jib end* -----	202.45.800	AR 12 -----	137.21.000
	TMU 1.18 -----	202.35.500		

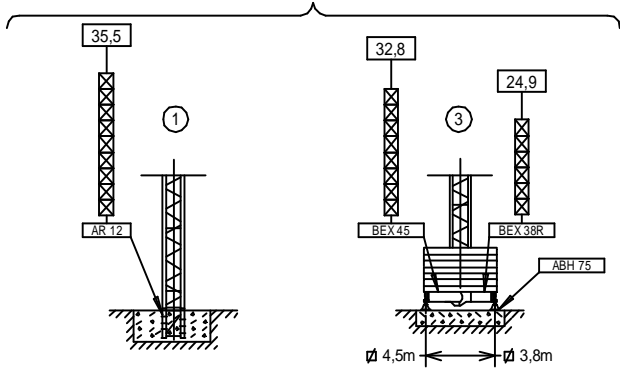
(H) TRASLACIÓN / TRAVELLING /

TRASLATION / ПЕРЕМЕЩЕНИЕ / RAY YÜRÜYÜŞLÜ / متحركة



(H) ESTACIONARIA / STATIONARY /

STATIONAIRE / СТАЦИОНАРНОЕ СОСТОЯНИЕ / SABIT / ثابتة



- TR 4R
- TR 12RM



Fecha / Date: 09/04/2019

Reservado el derecho a modificaciones sin previo aviso. Declinamos toda responsabilidad derivada de la información proporcionada / Subject to modification, without previous warning. This information is supplied without liability / L'entreprise se réserve le droit de procéder à des modifications sans préavis. Nous déclinons toute responsabilité quant aux informations fournies / Мы оставляем за собой право на внесение изменений без предварительного уведомления. Мы снимаем с себя любую ответственность в отношении предоставленной информации / Önceden bildirilmeksizin değiştirilme hakkı saklıdır. Verilen bilgiler için hiçbir sorumluluk kabul etmemekteyiz



CARGAS / LOADS / CHARGES / НАГРУЗКИ / YÜKLER / الأحمال							J80PA
SR / DR (kg)		Cargas máximas / Maximum loads / Charges maximales / Максимальные нагрузки / Maksimum yük / أقصى حمولة					SR / DR-2500 / 5000 kg
[m]	2500/5000 kg @ ... (m)	Alcance del gancho [m] / Hook reach [m] / Portée du crochet (m) / Радиус действия крюка (m) / Kancanın yüksekliği (m) / مدى الخطاف					
		20	25,5	30,5	35	40	
40 m	29/18,3	2500/4400	2500/3150	2350	1750	1300	
35 m	29,3/18,3	2500/4430	2500/3220	2400	1800	—	
30,5 m	30,5/18,9	2500/4640	2500/3400	2500/2500	—	—	
25,5 m	25,5/19,6	2500/4860	2500/3500	—	—	—	

CARACTERISTICAS DE MECANISMOS / MECHANISMS FEATURES / CARACTÉRISTIQUES DES MÉCANISMES / ХАРАКТЕРИСТИКИ МЕХАНИЗМОВ / MEKANİZMLARIN ÖZELLİKLERİ / الخصائص الآلية							J80PA
*opcional *optional *en option *опция *opsiyonel *اختياري							
	EC2568VF SR2 18,4 kW		*EC33102VF SR2 24,2 kW	☑ 2,8/ 3,8 / 4,5 m TG825VF 2x3 kW	OG608VF 4 kW	EP2515VF 18,4 kW	TH1010 9,2 kW
	1,25 0...68	2,5 0...34	1,25 0...102	2,5 0...51	0...25 m/min	0...0,8 r/min sl/min	1,5 min
	2,5 0...34	5 0...17	2,5 0...51	5 0...25,5			1 m/min
	H ≤ SR 420 m DR 210 m		400V 50Hz				
		$P_{TOTAL} (EC2568VF + OG608VF + EP2515VF) = 40,8 \text{ kW}$		$P_{TOTAL} (*EC33102VF + OG608VF + EP2515VF) = *46,6 \text{ kW}$			

LASTRES INFERIORES / LOWER BALLASTS						J80PA
LESTS INFÉRIEURS / НИЖНИЙ БАЛЛАСТ / ALT AĞIRLIK TAŞLARI / ثقُل						
	H (m)	9,3	17,2	25,1	33	
BEX 45 / BTX 45		8	10	12	14	
BEX 38R / BTX 38R	4100 kg	10	12	14	—	

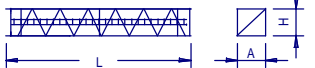
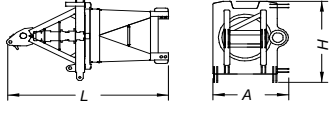
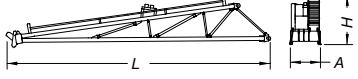
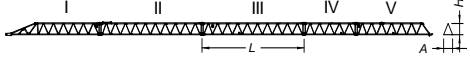
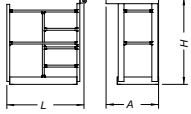
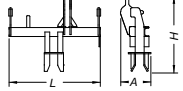
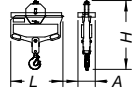
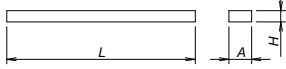
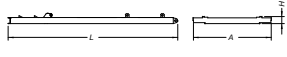
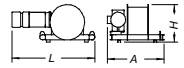
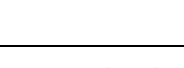
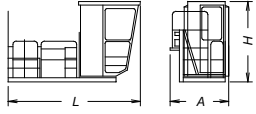

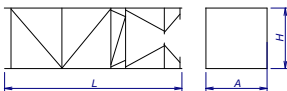
H: Altura bajo gancho / Height under hook / Hauteur maximale sous crochet / Высота под крюком / Kanca altı yüksekliği / الارتفاع أسفل الخطاف
 Para alturas intermedias tomar el lastre correspondiente a la altura superior / For intermediate heights take the ballast corresponding to the higher height / Pour les hauteurs intermédiaires, opter pour le lest correspondant à la hauteur immédiatement supérieure / Для промежуточных высот возьмите балласт, соответствующий большей высоте / Orta yükseklikler için daha üst bir yüksekliğe karşılık gelen ağırlığı alınız. / لارتفاعات البينية يرجى استخدام الثقل العائد للارتفاع الأعلى. / حقوق التغيير محفوظة دون إشعار مسبق. دون أدنى مسؤولية عن المعلومات المقدمة



Fecha / Date: 09/04/2019

Reservado el derecho a modificaciones sin previo aviso. Declinamos toda responsabilidad derivada de la información proporcionada / Subject to modification, without previous warning. This information is supplied without liability / L'entreprise se réserve le droit de procéder à des modifications sans préavis. Nous déclinons toute responsabilité quant aux informations fournies / Мы оставляем за собой право на внесение изменений без предварительного уведомления. Мы снимаем с себя любую ответственность в отношении предоставленной информации / Önceden bildirilmeksizin değiştirilme hakkı saklıdır. Verilen bilgiler için hiçbir sorumluluk kabul etmemekteyiz / حقوق التغيير محفوظة دون إشعار مسبق. دون أدنى مسؤولية عن المعلومات المقدمة

FEM 1001

DENOMINACIÓN / DENOMINATION / DÉSIGNATION / НАЗВАНИЕ / AÇIKLAMA / اسم		L [m]	A [m]	H [m]	P / W [kg]	
Torre / Tower / Tour Башня / Kule / برج	TR 8RM		8,07	1,19	1,19	2575
	TR 12RM		12,01	1,19	1,19	3715
	TR 4R		4,15	1,19	1,19	1430
Torre asiento pista + base punta de torre + orientación Slewing table + tower head base + slewing mechanism Tour pivot + base du porte-flèche + mécanisme d'orientation Сиденье площадки + основание верхней секции башни + поворотный механизм Göbek + kule kafa bölümü tabanı + mekanizma برج وحدة الدوارن + قاعدة رأس البرج + آلية الدوران			3,413	1,609	1,950	2715
Punta de torre / Tower head / Porte-flèche верхняя секция башни / kulenin kafa bölümü / رأس البرج			8,358	0,968	1,557	1777
Tramo de pluma Jib section Tronçon de flèche Секция стрелы Вот bölümü أجزاء الذراع	PA09-1N (I)		9,305	0,860	0,995	866
	PA09-2N (II)		10,115	0,860	0,995	687
	PA09-3N (III)		10,115	0,860	0,995	530
	PA09-4N (IV)		5,220	0,860	0,995	276
	PA09-5R (V)		7,470	0,865	1,180	560
Plataforma de punta de pluma Jib end platform Plateforme de pointe de flèche Платформа конца стрелы Вот ucu platformu منصة رأس الريشة			1,036	0,7	1,18	26
Punta de pluma / Jib end / Pointe de flèche / Конец стрелы / Вот ucu / مقدمة الذراع			0,81	0,266	0,679	88
Polipasto / Hook assembly / Palan / Полупаст / Kanca takımı / بكرة			0,8	0,267	1,105	217
Tirante sostén pluma / Jib support tie / Tirant de fleche / Растяжка поддержки стрелы / Kol destek bağları / مشد دعامة الذراع			5,1	0,36	0,3	285
Contrapluma con plataformas / Counterjib with platforms Contre-flèche avec plateformes / Противовесная консоль с платформами / Platformlu kuçruk / الذراع المقابل مع المنصة			5,595	2,565	0,245	800
Mecanismos Mechanisms Mécanismes de Механизмы Mekanizmalar اليات كهربائية	Elevación carga / Hoisting / levage de charge / Подъем груза / Yük kaldırma رافع الحمولة		1,93	1,318	0,845	1185
	Elevación pluma / Luffing / Releavage de flèche / Подъем стрелы / Yük kaldırma ve indirme / رافع الذراع		1,9	1,247	0,758	901
Plataforma y cabina / Platform and cabin / Plateforme et cabine Платформа и кабина / Platform ve kabin / منصة وكابينة			3,759	1,65	2,338	820
Lastre / Ballast / Lest / Балласт / Alt ağırlık taşları / ثقل			4,00	0,34	1,30	4100
Torre de montaje / Jacking cage / Tour de montage / Монтажная башня / Kadırma kafesi / برج التركيب			7,14	1,76	1,71	3200
Torre de montaje sin puerta, carro, plataforma carro y viga de apoyo Jacking cage without door, trolley, trolley platform and beam assembly Tour de montage sans porte, chariot, plateforme de chariot et poutre de soutien Монтажная башня без двери, грузовой тележки, платформы грузовой тележки и опорной балки Kapısız kaldırma kafesi, vinç köprüsü arabası, vinç köprüsü arabası platformu ve giriş takımı برج التركيب بدون بوابة ، وعربة ومنصة متحركة وعارضة تدعيم		TMU 1.18 	7,14	1,76	1,71	2450

1	4	TR 4R	TR 4R	4	1	TR 4R	TR 4R	202.32.000	3,93	4	1
2	8	TR 4R	TR 12RM	15,8	2	TR 12RM	TR 12RM	137.31.700	11,79	8	2
3	19,7	TR 12RM	TR 12RM	27,6	3	TR 12RM	TR 12RM			19,7	3
4	31,5	TR 12RM	TX-90/TXXR	31,4	4	TX-90/TXXR	T 3-90	0,83		31,5	4
5	35,3	T 3-90	T 3-90	34,3	5	T 3-90	T 3-90	133.32.000		35,3	5
6	38,3		T6-150A	37,3	6	T6-150A	T6-150A	40,1	6	38,3	6
7	41,3		T6-150	43,1	7	TL20/TX150	TL20/TX150	44,1	7	44,1	7
			T6-150	48,9	8	TL20-5,6	TL20-5,6	49,7	8	48,0	8
			TL20/TX150	52,8	9	TS20-5,6A	TS20-5,6A	60,1	10	59,2	10
			TL20-5,6	58,4	10	TS20-5,6	TS20-5,6	66,5	11	64,8	11
			ASR 20			ASR 20	ASR 20	204.31.300		70,4	12
			ASR 20/24			ASR 20/24	ASR 20/24	204.31.000		76,0	13

AN 90 133.21.000
 AND 90 133.21.800
 AN 150 161.21.000
 AND 150 161.21.050
 AL 20 153.21.800
 ALD 20 160.21.250
 AS 20 160.21.010
 ASD 20/24 160.21.080

AN 150 161.31.300
 AN 150 161.31.000

ASR 20 160.21.200
 ASRD 20/24 156.21.000

T: Torre / Tower / Tour / Башни / Kuleler / أبراج
 H: Altura / Height / Hauteur / Высота / Yükseklik / ارتفاع

Otras configuraciones de torre / Other tower configuration / Autres configurations / Прочие конфигурации / Diğer konfigürasyonlar / مكونات أخرى

Transporte
 Transport / Transport /
 Транспортировка / Taşıma / نقل

H=33 m + BTX45

3x

4x HIGH CUBE 40'

$h_{max} = 3 \times TR4RT + 6 \times TR4R$

h (m)	35,7
D (m)	6,5 - 10
P (KN)	423 / 373
Rmax (KN)	200 / 403

TR4RT: 800.32.100

Trepado interno / Internal climbing. / Téléscopage intérieur / Внутренняя лестница / Vına içi tirmanma / التسلق الداخلي

- ⚠ Viento fuera de servicio / Out of service wind / Vitesse du vent hors service / Ветровая нагрузка в покое / Rüzgar devre dışı / الريح خارج الخدمة
- 📄 Consultar / Consult / Nous consulter / Консультируйтесь / Danışınız / الرجوع إلى
- ▶ En servicio / In service / En service / В работе / Devrede / في الخدمة
- Fuera de servicio / Out of service / Hors service / В покое / Devre dışı / خارج الخدمة



Ctra./Rd. Madrid - Irún Km. 415 - 20.213 IDIAZABAL [Gipuzkoa] ESPAÑA / SPAIN
 P.O. Box, 23 - 20.200 BEASAIN - E-mail: jaso@jaso.com
 Tel. +34 943 - 18 70 00 • Fax. +34 943 - 18 70 20
www.jaso.com

Fecha / Date: 09/04/2019

Reservado el derecho a modificaciones sin previo aviso. Declinamos toda responsabilidad derivada de la información proporcionada / Subject to modification, without previous warning. This information is supplied without liability / L'entreprise se réserve le droit de procéder à des modifications sans préavis. Nous déclinons toute responsabilité quant aux informations fournies / Мы оставляем за собой право на внесение изменений без предварительного уведомления. Мы снимаем с себя любую ответственность в отношении предоставленной информации / Önceden bildirilmeksizin değiştirilme hakkı saklıdır. Verilen bilgiler için hiçbir sorumluluk kabul etmemekteyiz /

حقوق التغيير محفوظة دون إشعار مسبق دون أدنى مسؤولية عن المعلومات المقدمة

FEM 1001

DELEGACION / DEALER